

SERIE EUROTERMIC PLUS

CARACTERÍSTICAS

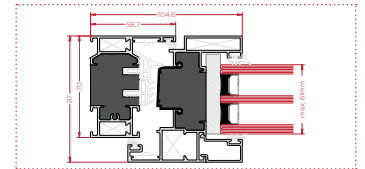
EUROTERMIC PLUS, es un nuevo sistema de carpintería de aluminio practicable con unos valores de transmitancia térmica excelentes.

Este sistema, revolucionario en el mercado, supera las más altas exigencias térmicas, ya que en ventanas acristaladas podemos llegar a valores de transmitancia térmica de hasta $0,6 \text{ W/m}^2\text{K}$, según dimensiones y vidrio seleccionado.



SECCIÓN

Cerco: 70 mm
Hoja: 87 mm
Acristalamiento Máximo: 61mm



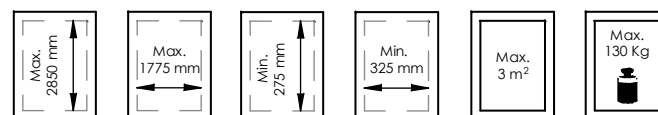
CLASIFICACIÓN DEL ENSAYO



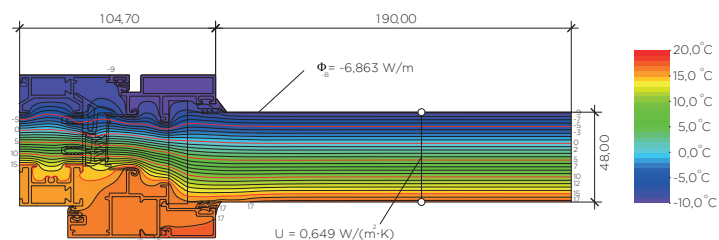
⁽¹⁾ Según UNE EN-ISO 10140-2:2011. Consultar dimensiones y vidrio instalado.

⁽²⁾ Según UNE EN-ISO 10077-1 (Método numérico). Consultar dimensiones y vidrio instalado.

DIMENSIONES MÁXIMAS RECOMENDADAS POR HOJA

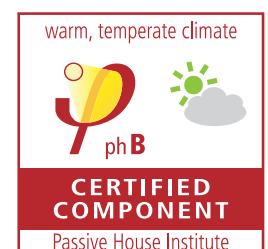
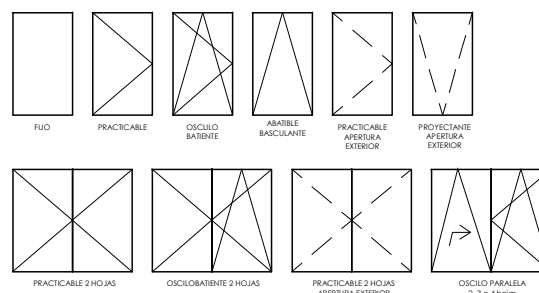


SIMULACIÓN TÉRMICA

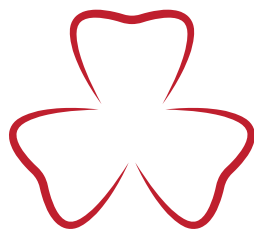


Transmitancia del marco (la parte no acristalada): $U_{H,M}$ de $0,97 \text{ W/m}^2\text{K}$

POSIBILIDADES DE APERTURA



Catálogo Web



GRUPO AYUSO

SISTEMAS DE ALUMINIO, PVC Y VIDRIO



Índice

INFORMACIÓN TÉCNICA.....	7
Descripción.....	7
Ensayos.....	8
Transmitancia térmica mediante método numérico. UNE-EN ISO 10077-1:2010	9
Resistencia al Viento.....	10
Límite de Empleo Aconsejado.....	11
PERFILES Y ACCESORIOS.....	12
Perfiles.....	12
Accesorios.....	20
Accesorios.....	21
Tabla de Acristalamientos	22
Complementos.....	25
SECCIONES REPRESENTATIVAS.....	39
Modelos	39
Listado de Modelos Representativos.....	39
Modelos Fijos.....	44
Modelos Ventana Apertura Interior.....	50
Modelos Ventana Apertura Exterior.....	63
Modelos Balconera Apertura Interior	77
Modelos Oscilo-Paralela.....	93
SECCIONES Y DESCUENTOS.....	95
Fijos.....	95
Ventana Practicable u Oscilobatiente - 1 Hoja.....	96
Ventana Practicable u Oscilobatiente - 2 Hojas	97
Ventana con Fijo Lateral.....	98
Ventana Practicable u Oscilobatiente - 1 Hoja - Cerco 9900 y Hoja Balconera 9902.....	99
Ventana Practicable u Oscilobatiente - 2 Hojas - Cerco 9900 y Hoja Balconera 9902	100

Índice

Ventana Practicable - 1 Hoja - Cerco 9900 y Hoja Ap. Exterior 9907.....	101
Ventana Practicable - 2 Hojas - Cerco 9900 y Hoja Ap. Exterior 9907	102
Ventana Practicable u Oscilobatiente - 1 Hoja - Cerco Grande y Hoja Balconera	103
Ventana Practicable u Oscilobatiente - 2 Hojas - Cerco Grande y Hoja Balconera	104
Ventana Practicable - 1 Hoja - Cerco Grande 9906 y Hoja Ap. Exterior 9907	105
Ventana Practicable - 2 Hojas - Cerco Grande 9906 y Hoja Ap. Exterior 9907	106
Balconera Oscilo-paralela - 1 hoja + 1 fijo	107
Balconera Oscilo-paralela - 1 hoja + 1hoja practicable u oscilobatiente	108
Balconera Oscilo-paralela - 2 hojas + 2 fijos	109
FABRICACIÓN	110
Medidas importantes de la selección de herraje.....	110
Mecanizado del Cerco	111
Pilastra.....	117
Hoja 9901.....	118
Hoja 9902 y 9907.....	123
Mecanizado Manilla.....	128

Descripción

Único en su especie

EUROTERMIC PLUS, es un nuevo sistema de carpintería de aluminio practicable con unos valores de transmitancia térmica excelentes.

Gracias a un novedoso sistema de rotura de puente térmico mediante resina de poliuretano de baja densidad podemos conseguir un valor U al marco de 0,97 W/m²K. Estos son valores inferiores, incluso, a los de la mayoría de carpinterías de PVC.

Gracias a estos valores, esta carpintería ha conseguido el certificado Passive House con una clase de eficiencia pHB (una de las pocas carpinterías de aluminio con esa clasificación en el mercado).

Transmitancia térmica revolucionaria

Este sistema, revolucionario en el mercado, supera las más altas exigencias térmicas, ya que en ventanas acristaladas podemos llegar a valores de transmitancia térmica de hasta 0,6 W/m²K, según dimensiones y vidrio seleccionado.

Versatilidad como dogma en el diseño

Ha sido diseñada para la instalación de composiciones de vidrio desde 23 hasta 61 mm, siendo recomendable la instalación de doble cámara y bajo emisivo, para no empeorar el rendimiento térmico de la carpintería. Con estas composiciones, además, conseguimos una excelente reducción acústica.

Possibilidades de apertura

Se trata de una carpintería de 70 mm de sección en el marco, 87 mm en la hoja y un galce de 25 mm de junquillo. Diseñada para herraje de canal de 16 mm, con lo que podemos realizar cualquier tipo de apertura, desde oscilo-batientes hasta oscilo-paralelas.

Acabados

Opciones de acabado en Anodizado, anodizado color, lacado color, acabado imitación madera mediante sublicromía o mediante "EZY"® madera (polvo sobre polvo, único en el mercado español). Todos ellos con sus respectivos certificados de calidad (Seaside, Qualicoat, Asesan), para garantizar un acabado superficial

Un montaje pensado para reducir costes

En cuanto a instalación y montaje, el sistema es igual a otro sistema actual, lo cual no implica mayores costes ni de fabricación ni de instalación. Existen otros sistemas de aluminio que consiguen una transmitancia térmica del marco entre 2,0 y 1,0 W/m²K, pero son complejos, realizados mediante espumas y pletinas de poliamida, lo que supone un importante sobrecoste de la carpintería. Con el sistema de resina podemos reducir los sobrecostes significativamente, ya que simplificamos la carpintería, por lo cual se puede competir con otros sistemas de similares prestaciones realizados de otros materiales.

Ensayos

	Ventana Oscilobatiente 2H 1230 x 1480 mm	Ventana Oscilobatiente 2H 1230 x 1480 mm Cajón de Persiana	Balconera Oscilobatiente 2H 1500 x 2300 mm Cajón de Persiana	Ventana Oscilobatiente 1H 1230 x 1480 mm
Permeabilidad al Aire	Clase 4	Clase 3	Clase 4	-
Permeabilidad al Agua	Clase E1800	Clase E750	Clase E750	-
Resistencia al Viento	Clase C5	Clase C5	Clase C3	-
Prestaciones Térmicas	0,86 (W/m ² K)	-	-	-
Prestaciones Acústicas	38 (-1;-4) dB	-	-	41 (0;-1) dB
Capacidad para Soportar Cargas	APTO (350 N)	-	-	-

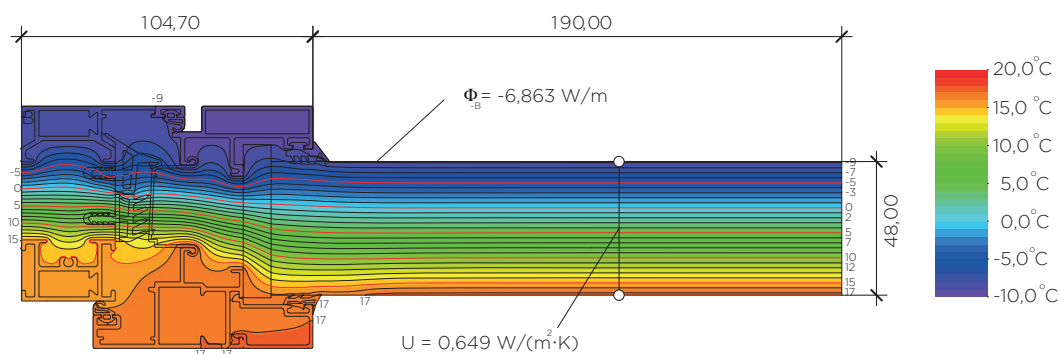
Resultado de aproximación según UNE-EN 14351-1:2006 para la determinación del aislamiento acústico en función del vidrio utilizado:

Tipo de vidrio (dB)	Valor del aislamiento acústico para la ventana (dB) y según superficie de muestra (m ²)			
	Area Total ≤ 2,7 m ²	2,7 m ² < Area Total ≤ 3,6 m ²	3,6 m ² < Area Total ≤ 4,6 m ²	4,6 m ² < Area Total
27	30(-1;-1)	29(-1;-1)	28(-1;-1)	27(-1;-1)
28	31(-1;0)	30(-1;0)	29(-1;0)	28(-1;0)
29	32(-1;0)	31(-1;0)	30(-1;0)	29(-1;0)
30	33(-1;-1)	32(-1;-1)	31(-1;-1)	30(-1;-1)
32	34(-1;-2)	33(-1;-2)	32(-1;-2)	31(-1;-2)
34	35(-1;-2)	34(-1;-2)	33(-1;-2)	32(-1;-2)
36	36(-1;-1)	35(-1;-1)	34(-1;-1)	33(-1;-1)
38	37(-1;-3)	36(-1;-3)	35(-1;-3)	34(-1;-3)
40	38(-1;-4)	37(-1;-4)	36(-1;-4)	35(-1;-4)

Transmitancia térmica mediante método numérico. UNE-EN ISO 10077-1:2017

Determinación de la transmitancia térmica mediante el método numérico según UNE-EN ISO 10077-1:2017.
Cálculo válido para Europa.

VIDRIO U _g W/m ² K	1 H 500x500 W/m ² K	1 H 500x1000 W/m ² K	1 H 1000x1000 W/m ² K	2 H 1230x1480 W/m ² K	2 H 1500x1500 W/m ² K	1 H 900x2100 W/m ² K	2 H 1500x2100 W/m ² K	2 H 2500x2400 W/m ² K
2,8	1,8	2,0	2,2	2,1	2,2	2,3	2,3	2,5
2,7	1,7	1,9	2,2	2,1	2,2	2,3	2,2	2,4
2,0	1,5	1,6	1,7	1,7	1,7	1,8	1,8	1,8
1,8	1,4	1,5	1,6	1,6	1,6	1,7	1,6	1,8
1,6	1,4	1,4	1,5	1,5	1,5	1,5	1,5	1,5
1,5	1,3	1,4	1,4	1,4	1,4	1,4	1,4	1,5
1,4	1,3	1,3	1,4	1,4	1,4	1,4	1,4	1,4
1,3	1,3	1,3	1,3	1,3	1,3	1,3	1,3	1,3
1,2	1,2	1,2	1,2	1,2	1,2	1,2	1,2	1,2
1,1	1,2	1,2	1,2	1,2	1,2	1,2	1,2	1,1
1,0	1,2	1,2	1,1	1,1	1,1	1,1	1,1	1,1
0,9	1,1	1,1	1,1	1,1	1,1	1,0	1,0	1,0
0,8	1,1	1,1	1,0	1,0	1,0	1,0	1,0	0,9
0,7	1,1	1,0	0,9	1,0	0,9	0,9	0,9	0,8
0,6	1,0	1,0	0,9	0,9	0,9	0,8	0,9	0,8
0,5	1,0	0,9	0,8	0,9	0,8	0,8	0,8	0,7
0,4	0,9	0,9	0,7	0,8	0,7	0,7	0,7	0,6



$$U_{f,AB} = \frac{\frac{\Phi}{\Delta T} - U_p \cdot b_p}{b_f} = \frac{\frac{6,863}{30,000} - 0,649 \cdot 0,190}{0,105} = 1,01 \text{ W/(m}^2\text{·K)}$$

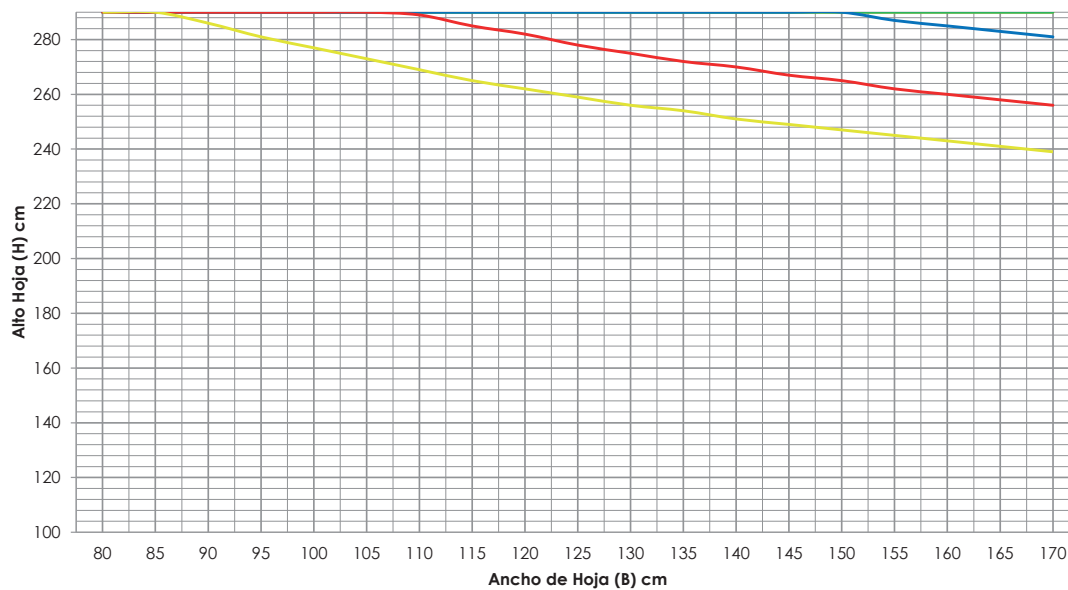
Resistencia al Viento

Dimensiones Máximas y Mínimas por Hoja:

Alto Máximo	2850 mm	Alto Mínimo	275 mm
Ancho Máximo	1775 mm	Ancho Mínimo	325 mm
Peso Máximo	130 Kg	Canal de Herraje	Hoja - 36 mm

Nota:
Dimensiones y pesos para el sistema de apertura oscilobatiente.

Determinación de la Resistencia al Viento según Dimensiones de Hoja:

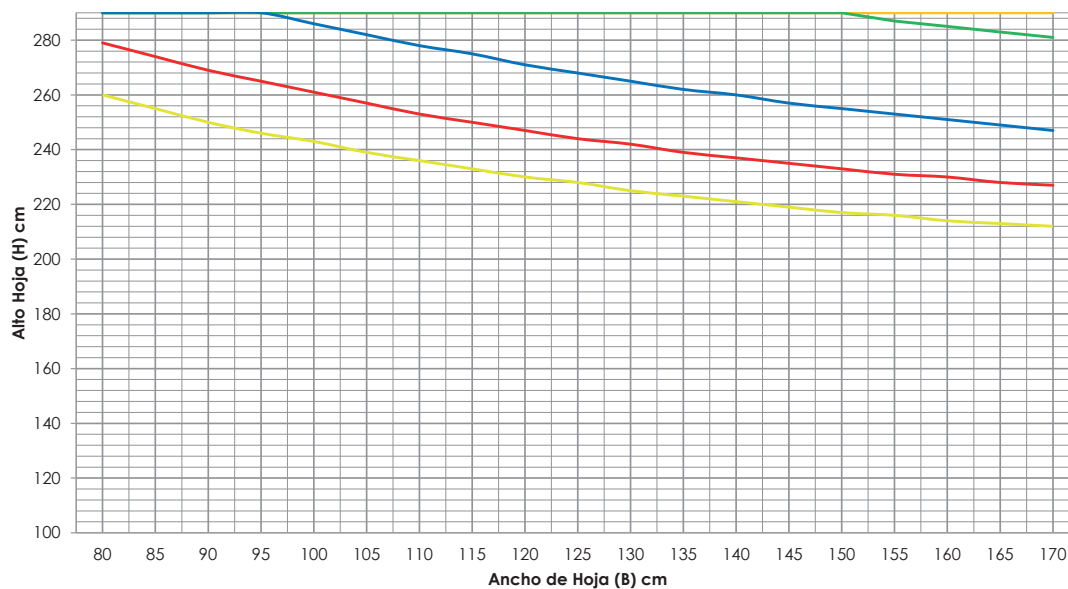


Flecha Máxima H/200

Inercia Secc. 156,7 cm⁴

Sección A-A

- 400 Pa
- 800 Pa
- 1200 Pa
- 1600 Pa
- 2000 Pa



Flecha Máxima H/300

Inercia Secc. 156,7 cm⁴

Sección A-A

- 400 Pa
- 800 Pa
- 1200 Pa
- 1600 Pa
- 2000 Pa

Presión de Viento	400 Pa	800 Pa	1200 Pa	1600 Pa	2000 Pa
Flecha Max (H/200)	Clase B1	Clase B2	Clase B3	Clase B4	Clase B5
Flecha Max (H/300)	Clase C1	Clase C2	Clase C3	Clase C4	Clase C5

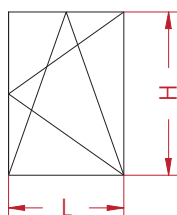
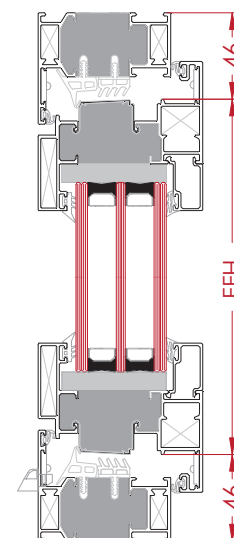
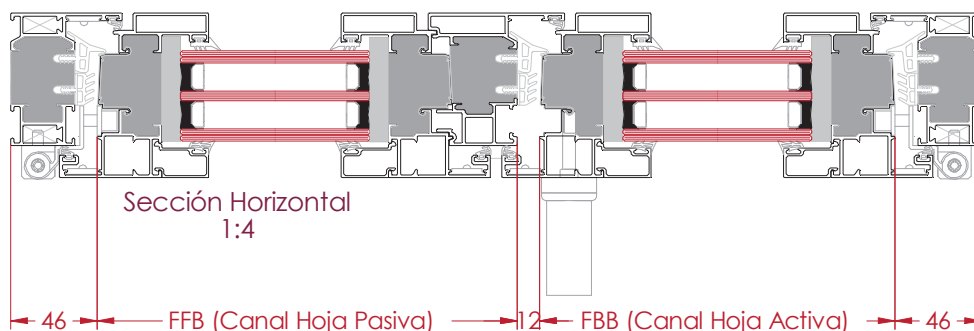
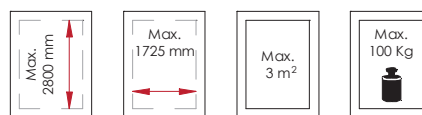
Límite de Empleo Aconsejado

Pesos máximos de hojas

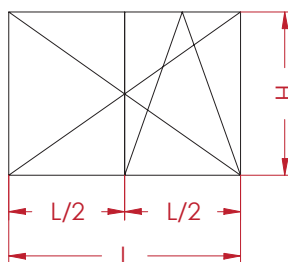
Los pesos máximos de hoja, detallados a continuación, de los diferentes sistemas de herraje no deben sobrepasarse. La pieza con la menor fuerza de soporte autorizada es la que define el peso máximo de hoja.

Campos de aplicación

- Ancho mínimo canal de herraje 270 mm
- Máx. ancho canal de herraje hoja 1725 mm
- A partir de 1475 mm ancho canal de herraje con compás adicional 0300-ZSR
- Altura min. de canal de herraje 230 mm
- Alto máx. de canal d herraje 2800 mm
- Tamaño max. de hoja 3 m²
- Máx. Peso hoja 100 o 130 kg
- Relación de lado FFB : FFH \leq 2:1



VENTANA DE 1 HOJA
Cerco 9900 FFB = L - 90 FFH = H - 90
Cerco 9906 FFB = L - 110 FFH = H - 110



VENTANA DE 2 HOJAS
Cerco 9900 FFB = L - (102/2) FFH = H - 90
Cerco 9906 FFB = L - (122/2) FFH = H - 110



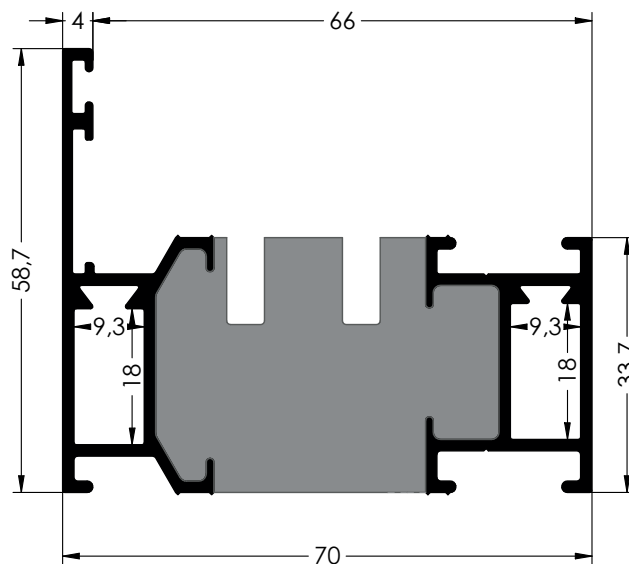
Nota:

En grosores de vidrio inferiores a 12 mm, todos tamaños de hoja comprendidos en los campos de aplicación en la relación de lado FFB : FFH = 2 : 1, están permitidos, siempre y cuando no incumplan otro de los puntos del "campo de aplicación".

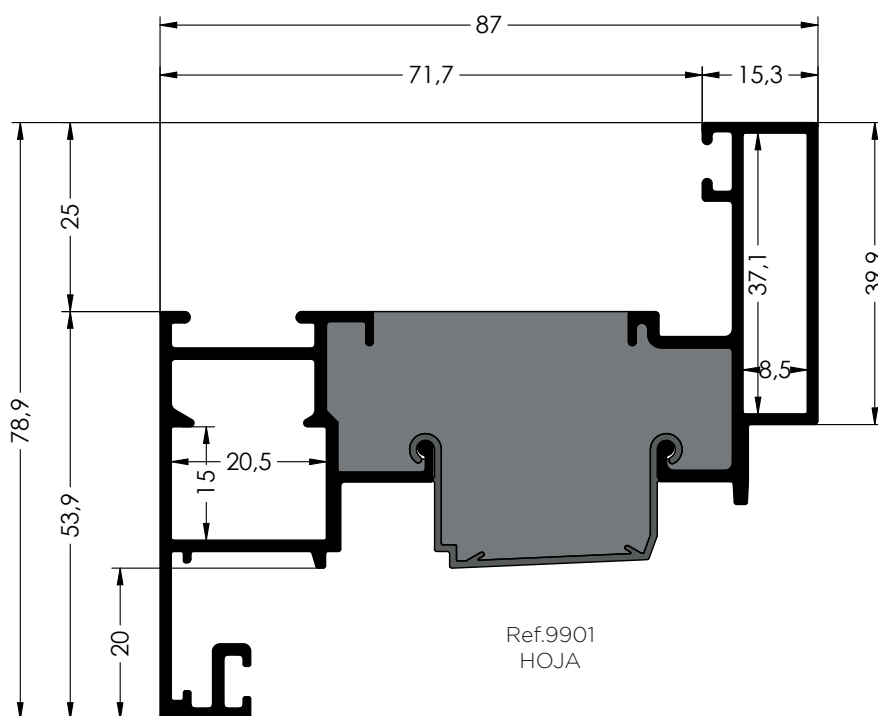
Estas dimensiones y pesos recomendados están basados para los herrajes suministrados por el Grupo Ayuso. Para otros herrajes consultar al fabricante.

* Para mejorar la unión de las partes móviles al herraje debemos de utilizar tornillos de madera, preferiblemente modelo PZ de 4x25, para asegurar un buen roscado. Debemos evitar siempre tornillos con punta broca.

Perfiles



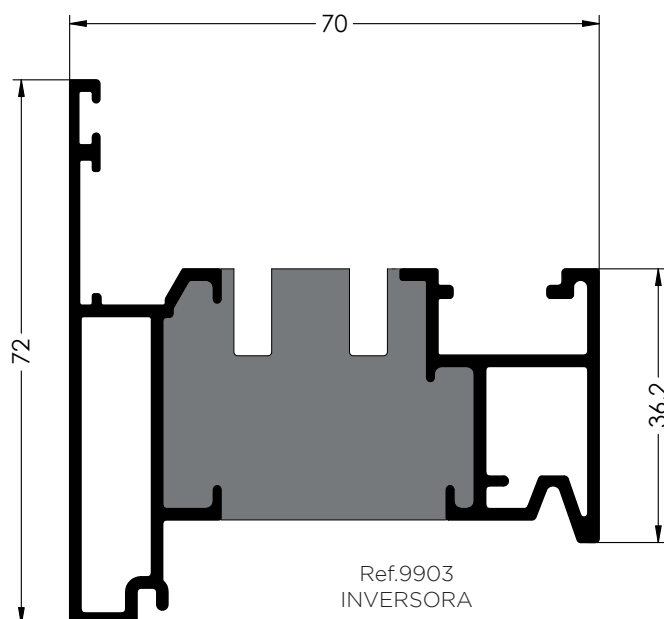
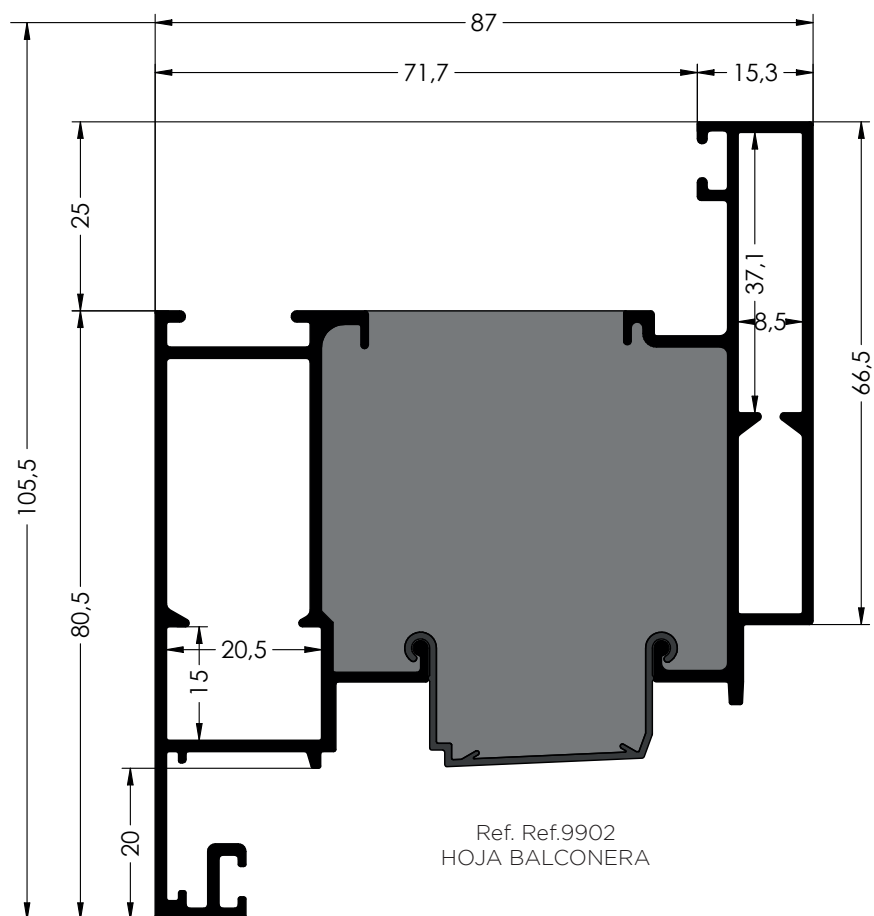
Ref.9900
CERCO



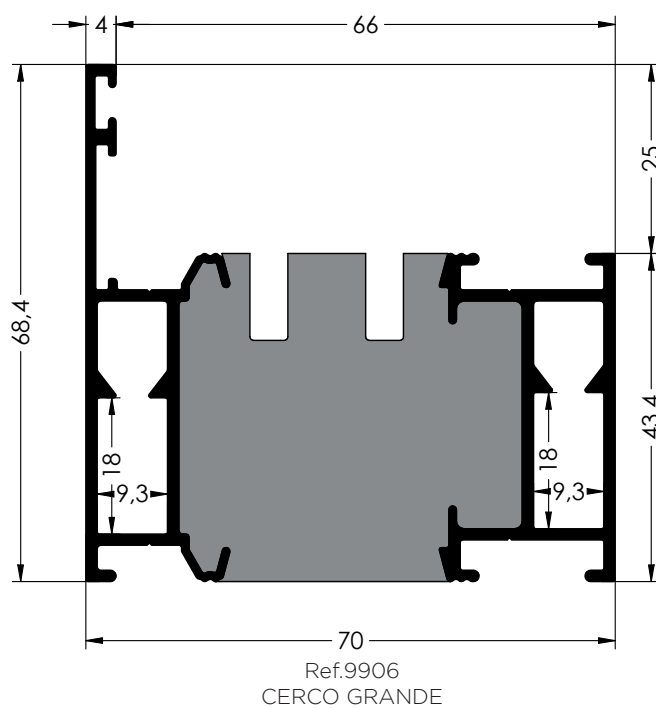
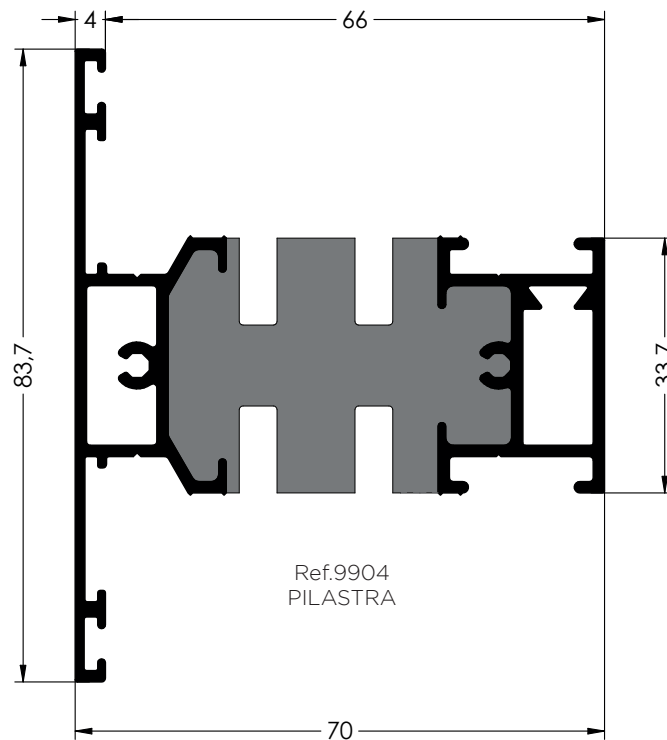
Ref.9901
HOJA



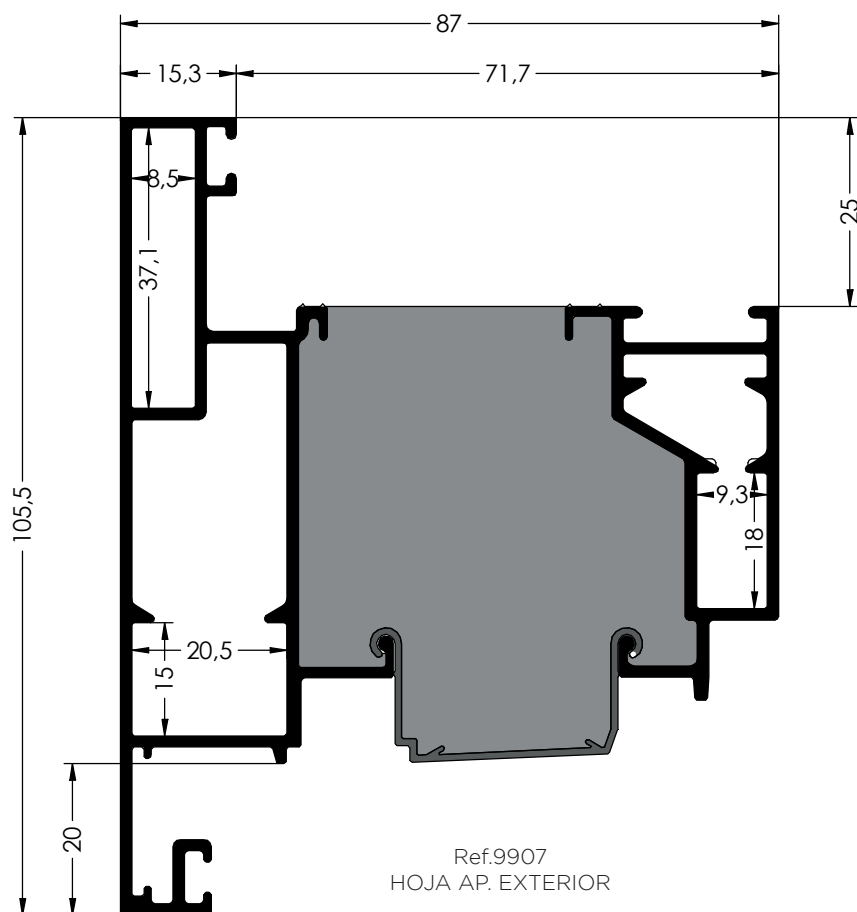
Perfiles



Perfiles

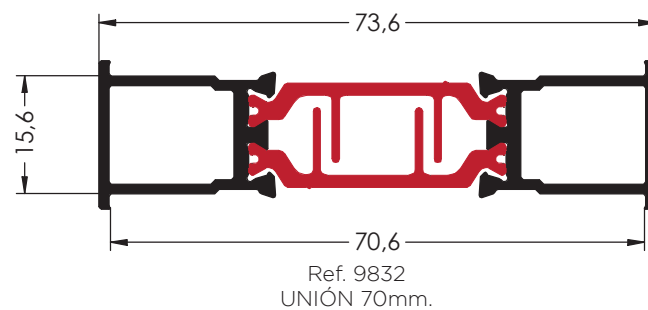
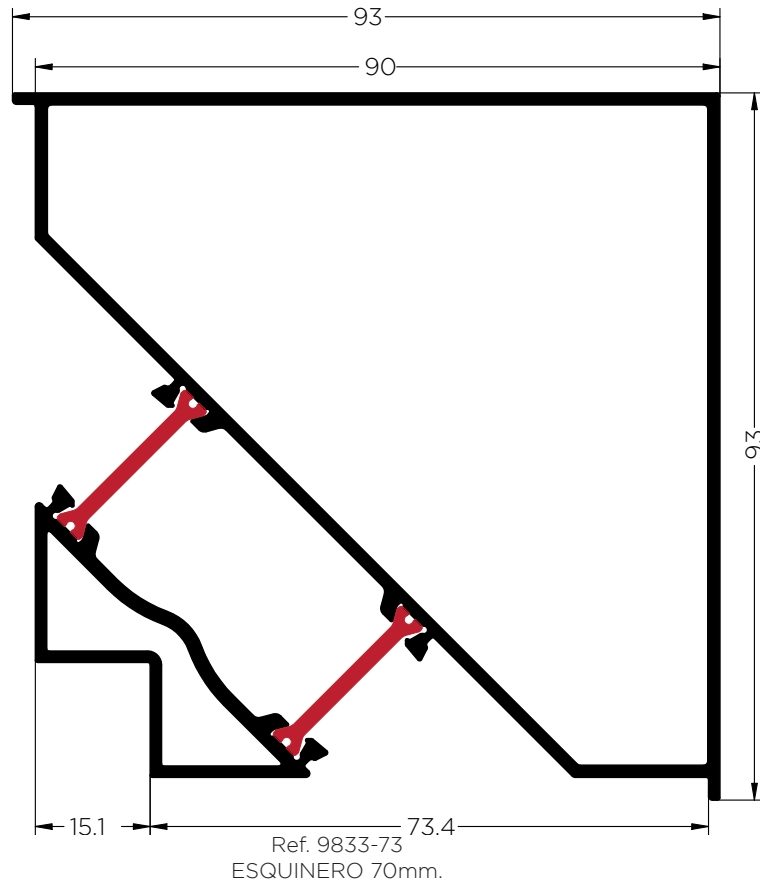


Perfiles

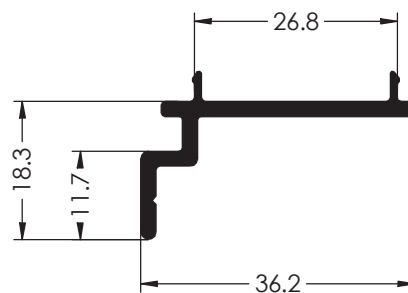
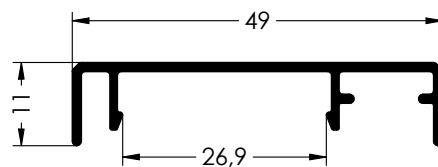
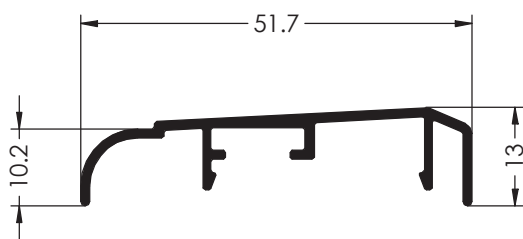
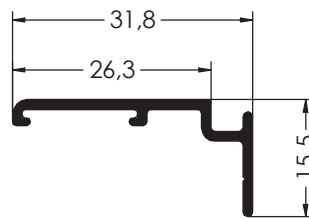
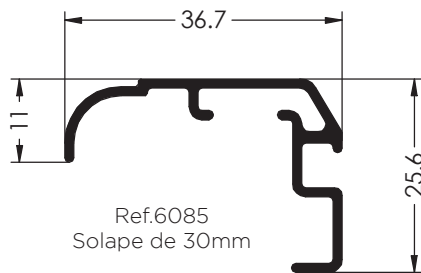
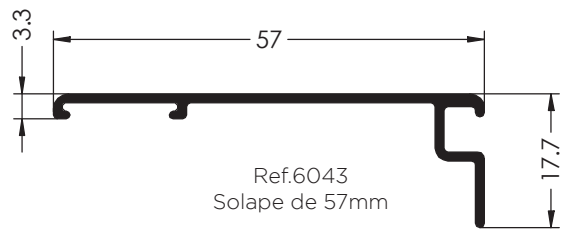
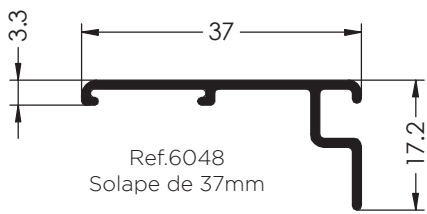


Ref.9907
HOJA AP. EXTERIOR

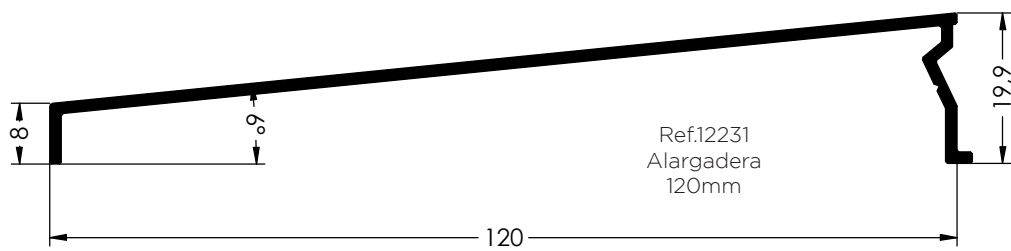
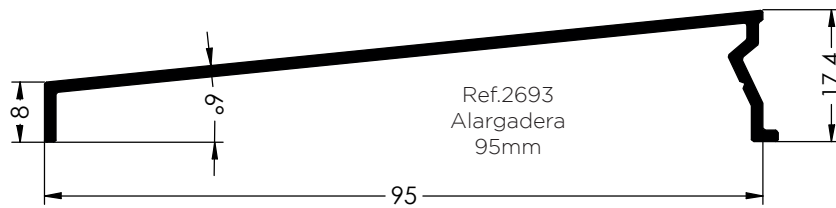
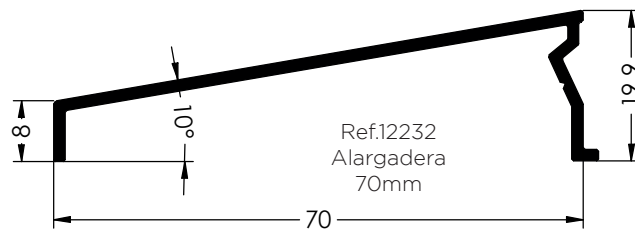
Perfiles



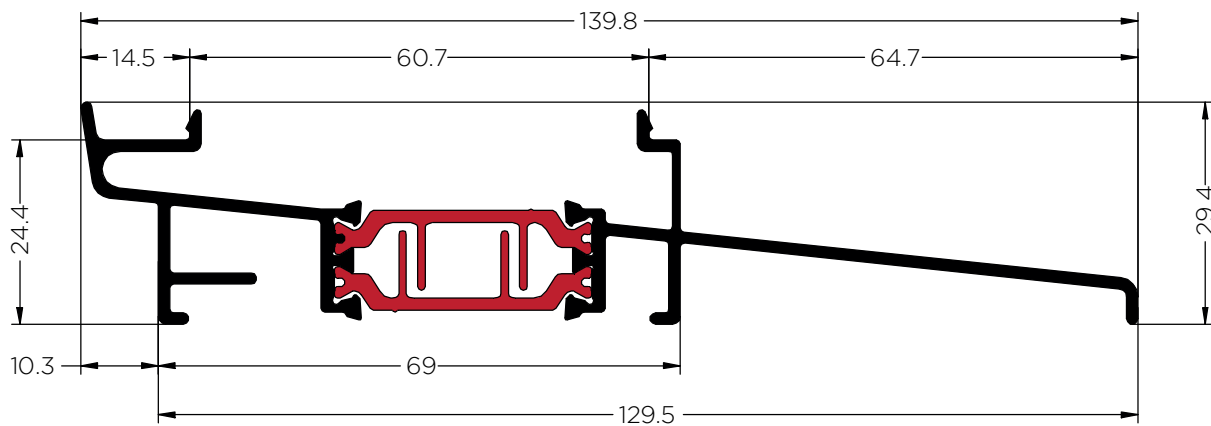
Perfiles



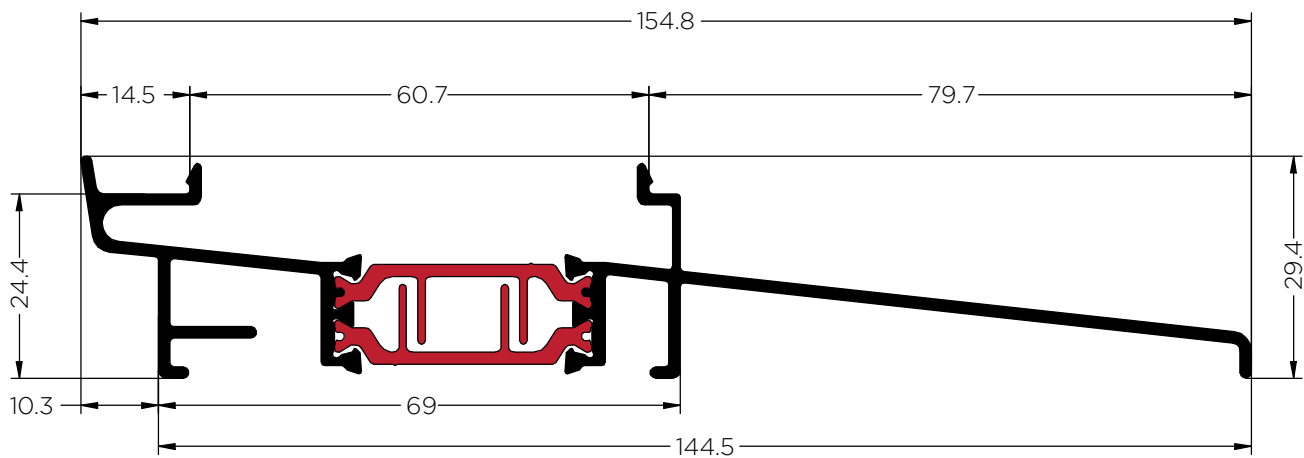
Perfiles Vierteaguas



Perfiles de Condensación / Vierteaguas



Ref.9821
CONDENSACIÓN



Ref.9822
CONDENSACIÓN

Accesorios



Ref. 0217-C
Escudra Tensión
Cámara 20x15 (Util 1075)



Ref. 0217-F
Escudra Tensión
Cámara 9x18



Ref. 0217-I
Escudra para Hoja



Ref. 0217-IR
Escudra Reforzada
para Hoja

¡¡¡NUEVO!!!



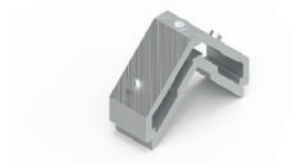
Ref. 0217-P
Tapones de Inversora
S/ Eurotermic Plus



Ref. 0217-U
Unión de marcos



Ref. 0219-E
Escudra de Alineación



Ref. 0219-R
Escudra Tensión
20X15 tetón 5MM (Util 1075-2)



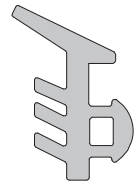
Ref. 0443
Goma Interior Cerco
(Rígida)



Ref. 0444
Goma Interior Cerco
(Espuma)



Ref. 0450-3
Goma Exterior Acristar
3mm



Ref. 0450-5
Goma Exterior Acristar
5mm



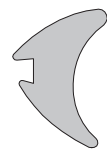
Ref. 0466-2
Goma Interior Acristar
2mm



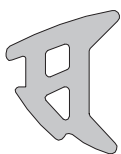
Ref. 0466-3
Goma Interior Acristar
3mm



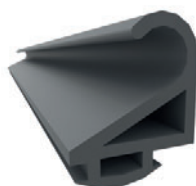
Ref. 0466-4
Goma Interior Acristar
4mm



Ref. 0466-5
Goma Interior Acristar
5mm



Ref. 0466-6
Goma Interior Acristar
6mm



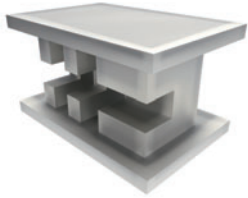
Ref. 0486
Goma Hoja
(100m)



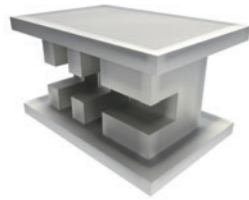
Ref. 0613
Tapa Salida
de Aguas



Accesorios



Ref. 1075
Útil S/Eurotermic Plus
Para escuadra 0217-C



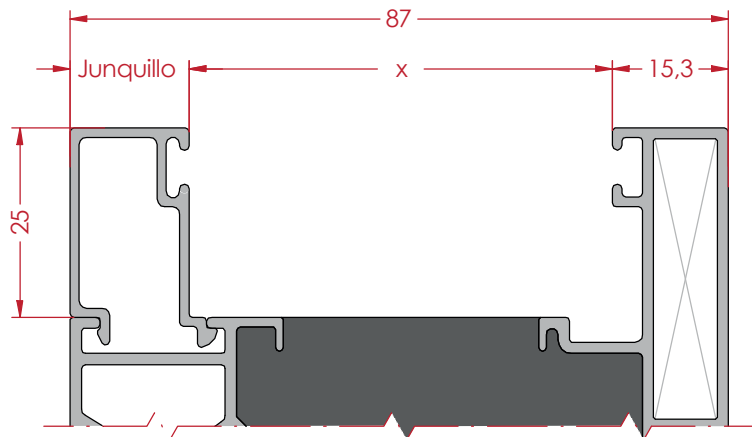
¡¡¡NUEVO!!!

Ref. 1075-2
Útil S/Eurotermic Plus
Para escuadra 0219-R



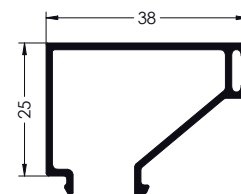
Nota:
Consultar el Catálogo
"Accesorios para Herraje
Canal 16 E13" para los
accesorios de cierre y
apertura de la ventana.

Tabla de Acristalamientos



PERFILES	JUNQUILLOS								
	15404	1811	9686	9687	9685	1810	1812	1806	1807
9900	28	33	39,5	39,5	39,5	44	50,3	50,3	60,3
9906	28	33	39,5	39,5	39,5	44	50,3	50,3	60,3
9904	28	33	39,5	39,5	39,5	44	50,3	50,3	60,3
9901	33,7	38,7	45,2	45,2	45,2	49,7	56	56	66
9002	33,7	38,7	45,2	45,2	45,2	49,7	56	56	66
9907	33,7	38,7	45,2	45,2	45,2	49,7	56	56	66

El resultado es el hueco entre perfil y junquillo (medidas obtenidas en milímetros)



Ref. 15404
Junquillo Recto 38mm
Galce 25mm

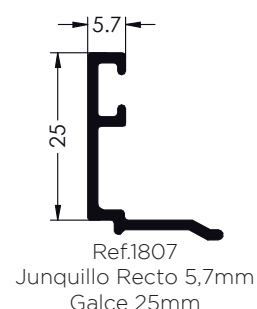
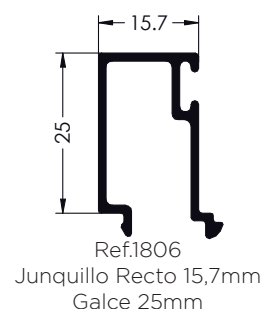
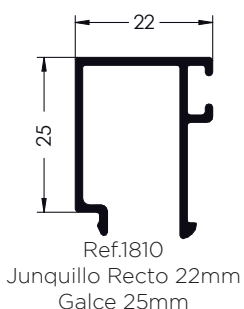
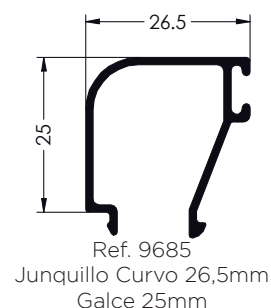
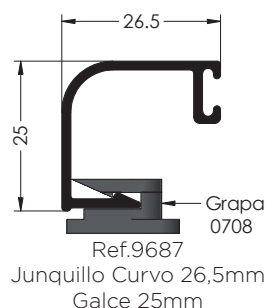
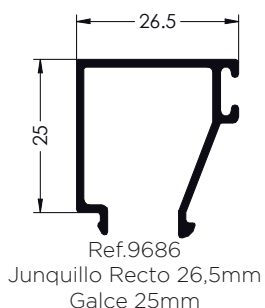
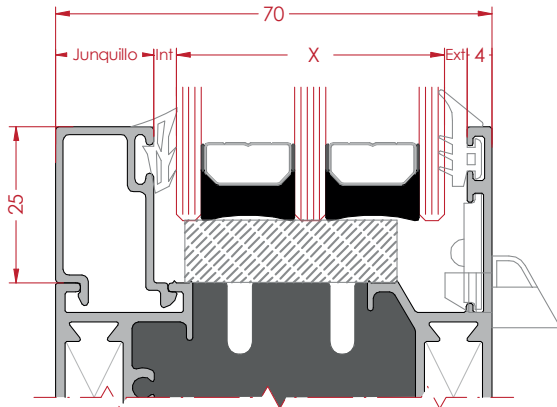


Tabla de Acristalamientos



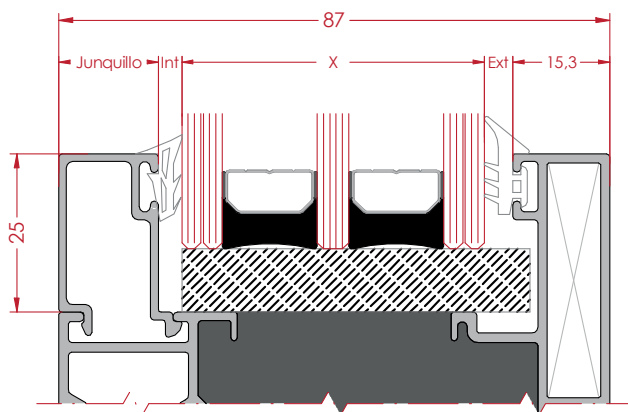
Calculo válido para las siguientes referencias:

- 9900 (Cerco Ventana)
- 9906 (Cerco Grande)
- 9904 (Pilastra)

		Junquillos					
Goma Exterior	Goma Interior	15404	1811	9686 9687 9685	1810	1812 1806	1807
0450 - 3 (3 mm)	0466-2 (2 mm)	23	28	34	39	45	55
	0466-3 (3 mm)	22	27	33	38	44	54
	0466-4 (4 mm)	21	26	32	37	43	53
	0466-5 (5 mm)	20	25	31	36	42	52
	0466-6 (6 mm)	19	24	30	35	41	51
0450 - 5 (5 mm)	0466-2 (2 mm)	21	26	32	37	43	53
	0466-3 (3 mm)	20	25	31	36	42	52
	0466-4 (4 mm)	19	24	30	35	41	51
	0466-5 (5 mm)	18	23	29	34	40	50
	0466-6 (6 mm)	17	22	28	33	39	49

En esta tabla se muestra el espesor de la composición de vidrio en mm para las gomas (exterior e interior) y el junquillo seleccionado.

Tabla de Acristamientos



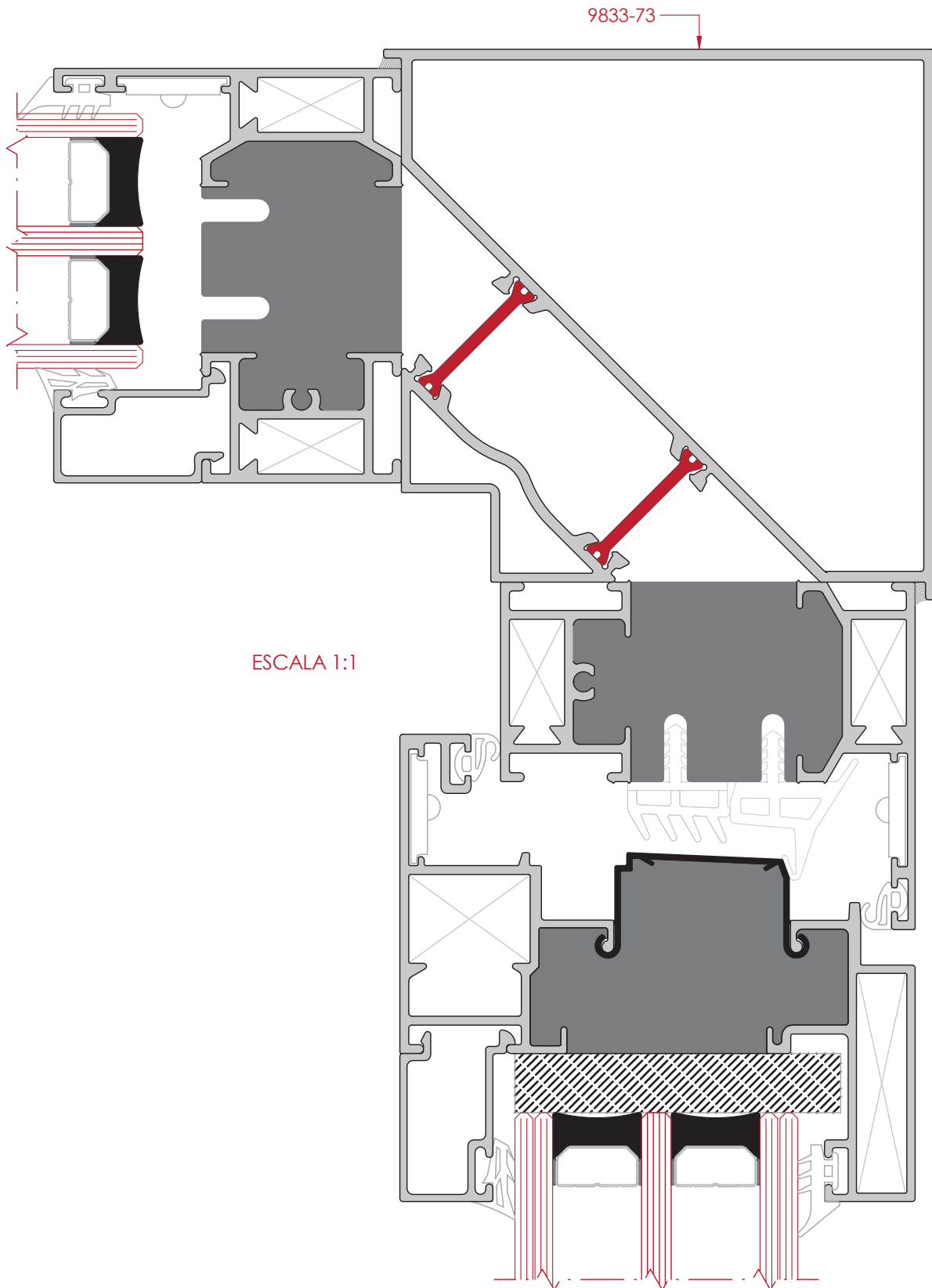
Calculo válido para las siguientes referencias:

- 9901 (Hoja Ventana)
- 9902 (Hoja Balconera)
- 9907 (Hoja Apertura Exterior)

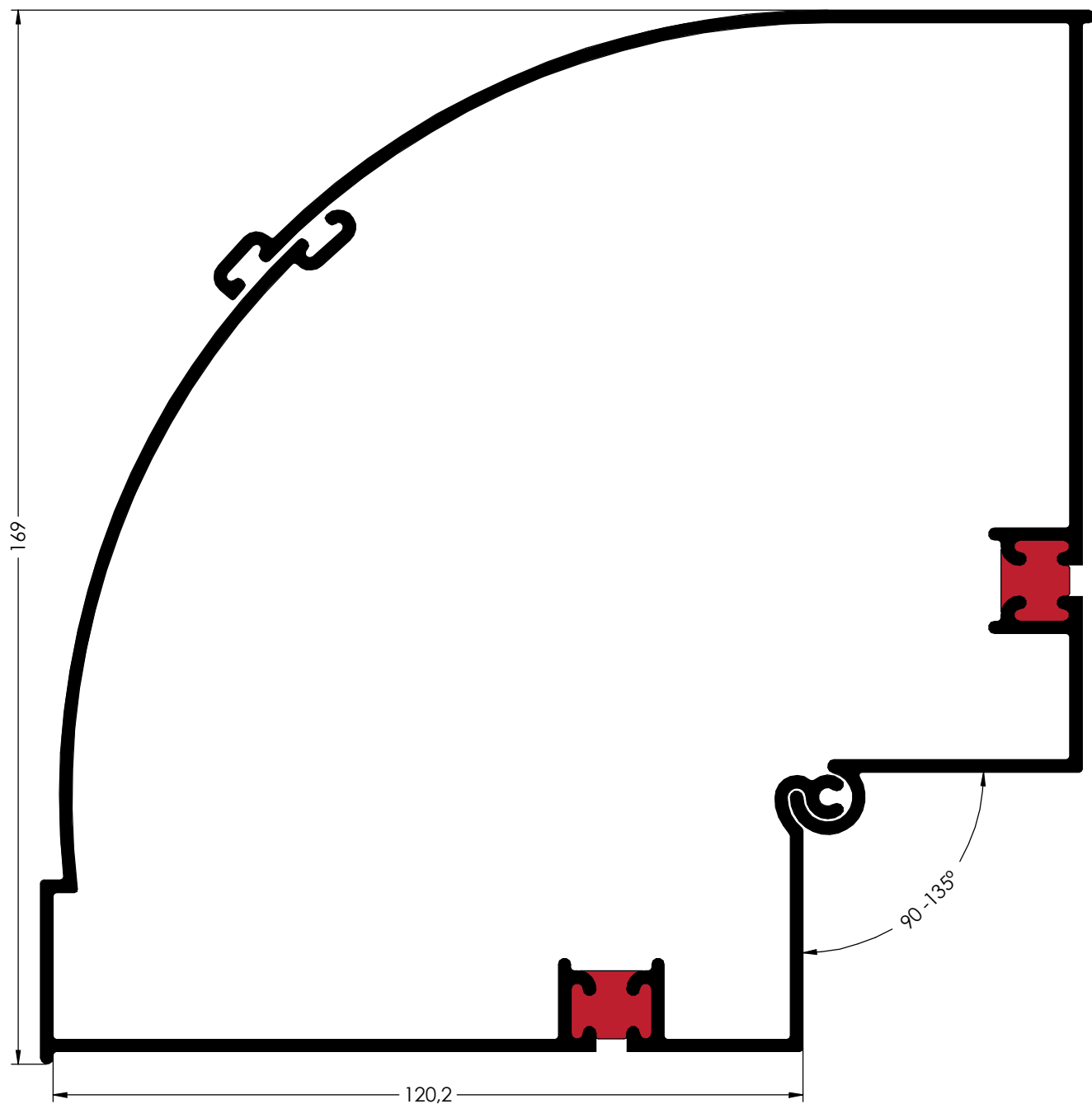
		Junquillos					
Goma Exterior	Goma Interior	15404	1811	9686 9687 9685	1810	1812 1806	1807
0450 - 3 (3 mm)	0466-2 (2 mm)	29	34	40	45	51	61
	0466-3 (3 mm)	28	33	39	44	50	60
	0466-4 (4 mm)	27	32	38	43	49	59
	0466-5 (5 mm)	26	31	37	42	48	58
	0466-6 (6 mm)	25	30	36	41	47	57
0450 - 5 (5 mm)	0466-2 (2 mm)	27	33	38	43	49	59
	0466-3 (3 mm)	26	32	37	42	48	58
	0466-4 (4 mm)	25	31	36	41	47	57
	0466-5 (5 mm)	24	30	35	40	46	56
	0466-6 (6 mm)	23	29	34	39	45	55

En esta tabla se muestra el espesor de la composición de vidrio en mm para las gomas (exterior e interior) y el junquillo seleccionado.

Esquinero 90°

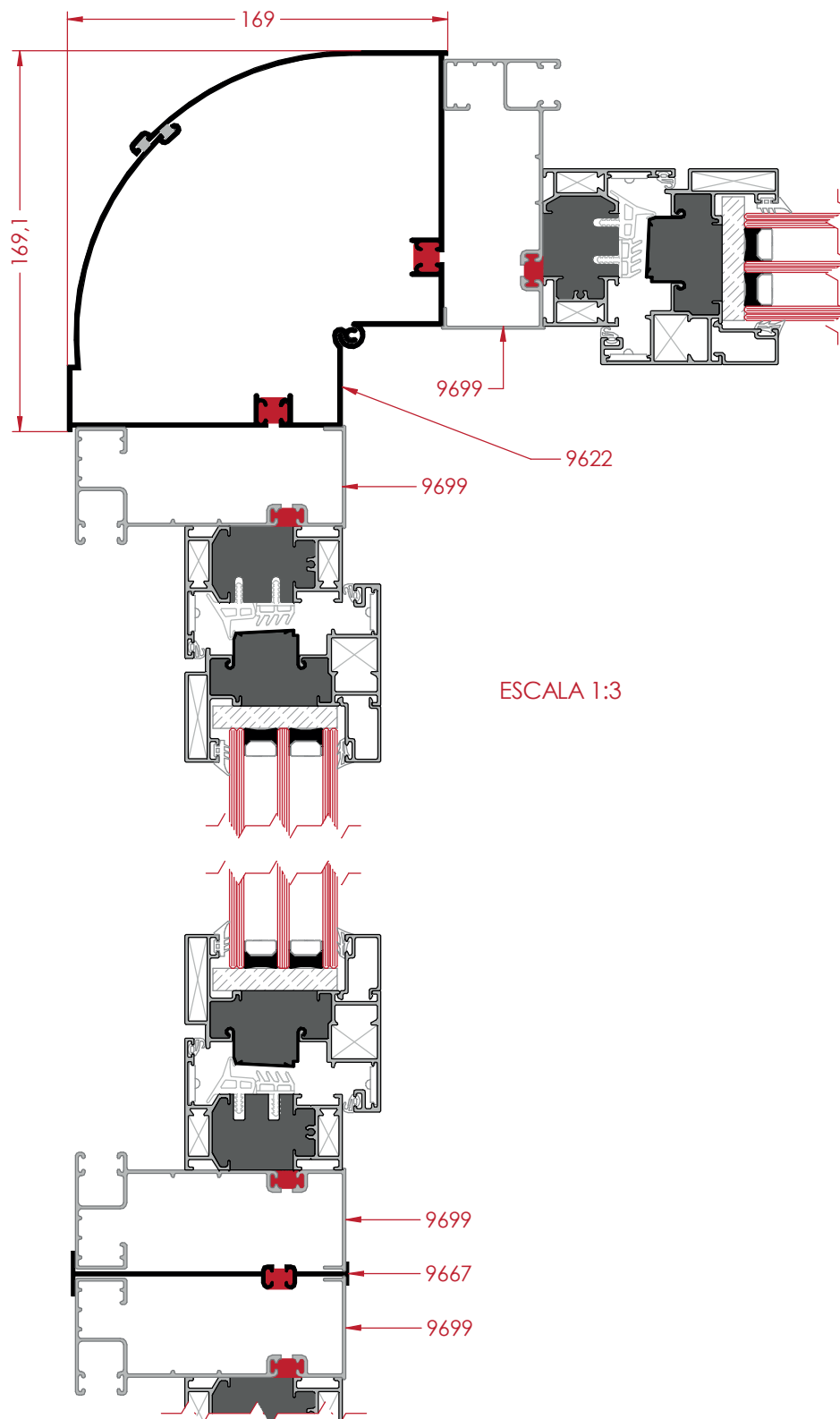


Esquinero Graduable para Maniel de Persiana

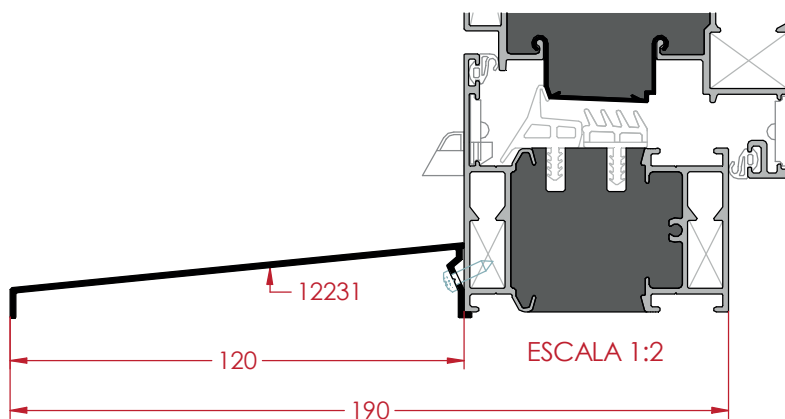
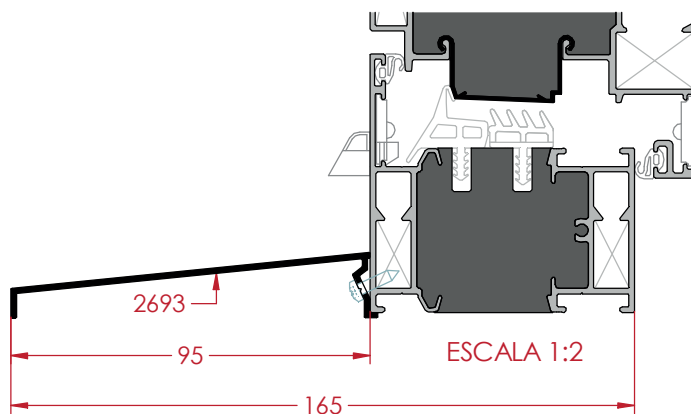
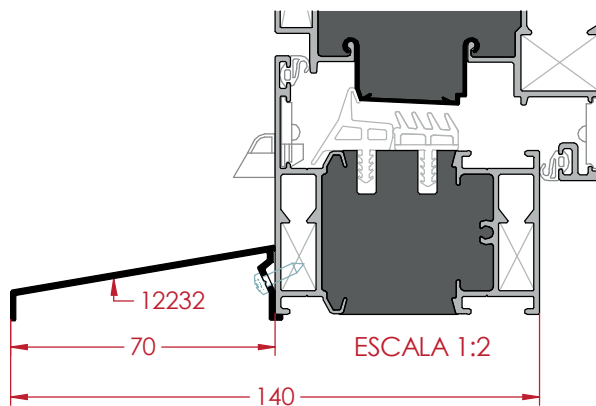


Ref.9622
Esquinero Graduable
Maniel de Persiana

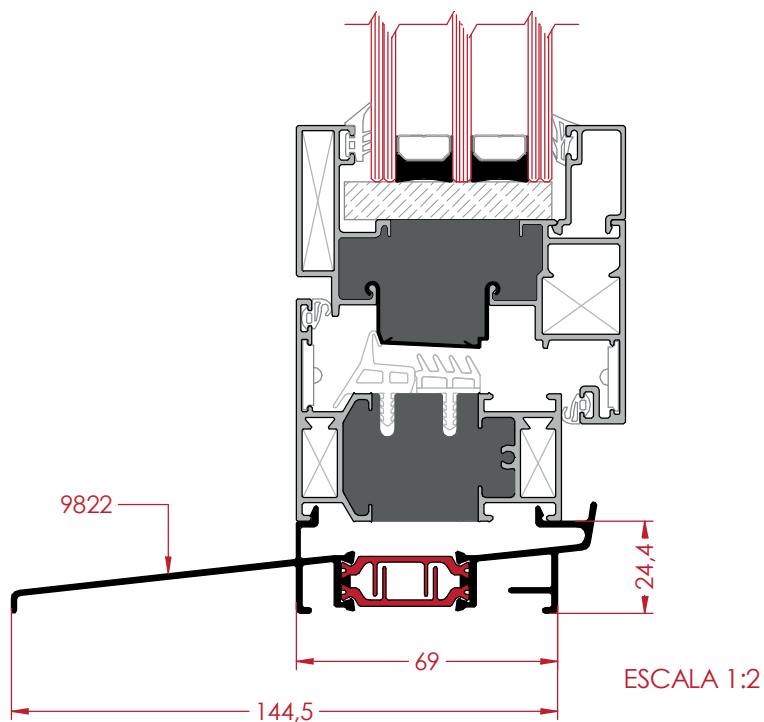
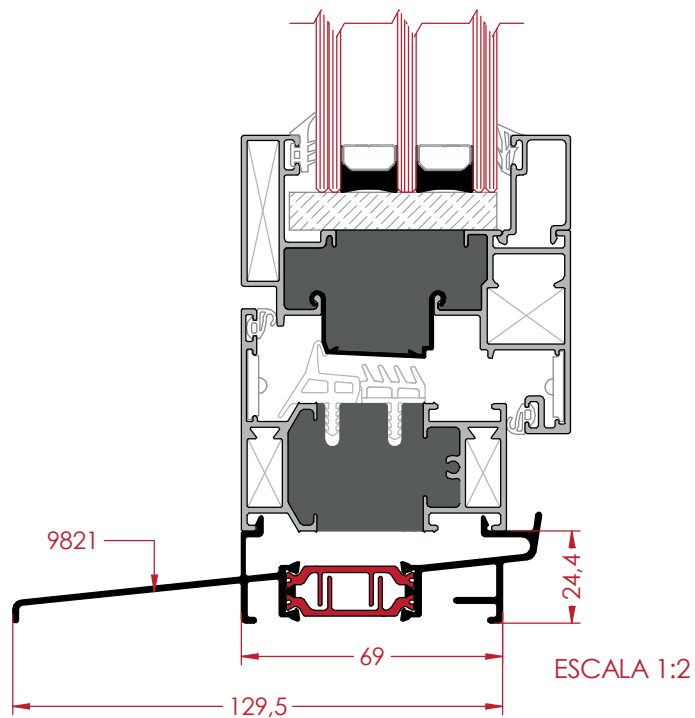
Esquinero Graduable y Unión para Maineles



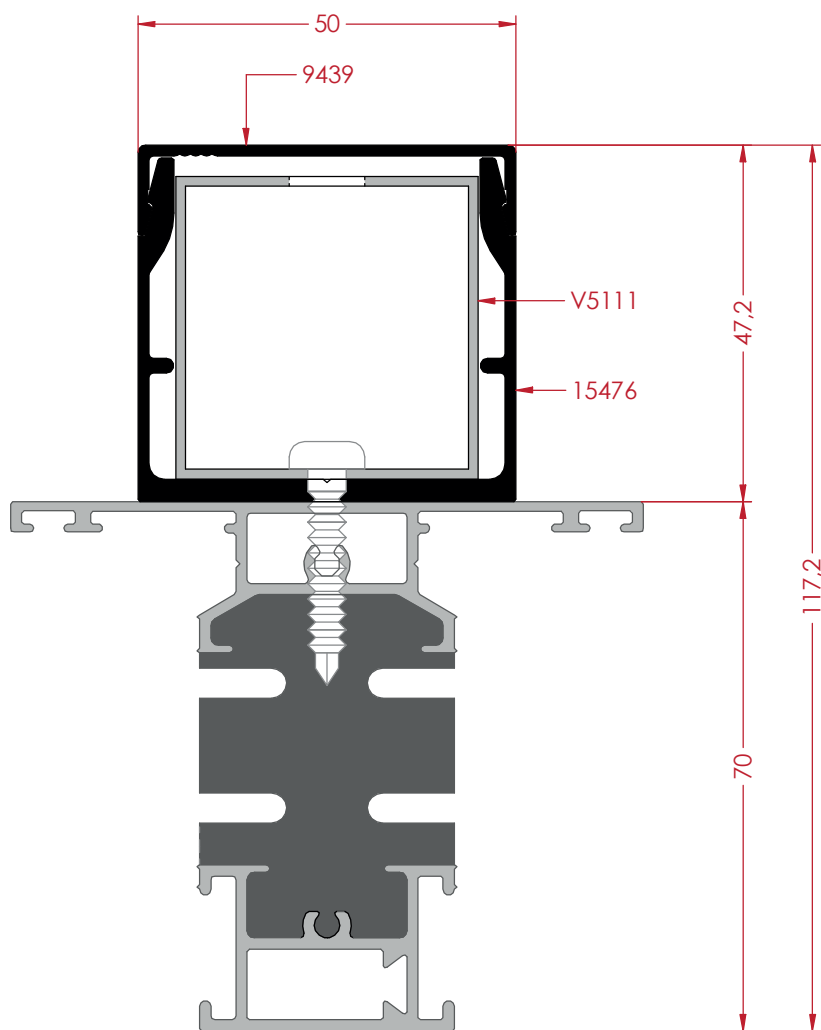
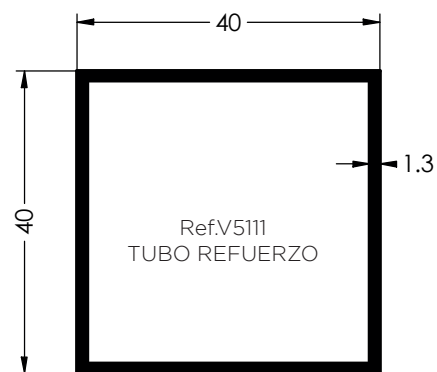
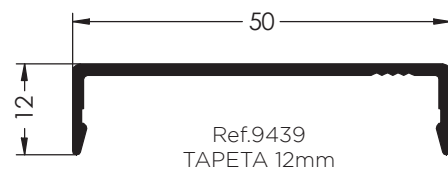
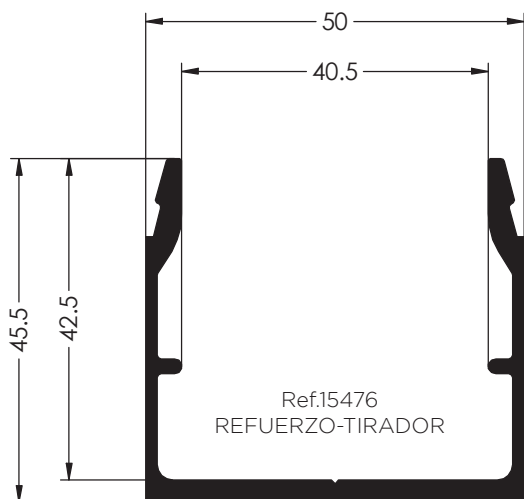
Secciones Vierteaguas



Secciones Vierteaguas/Condensación

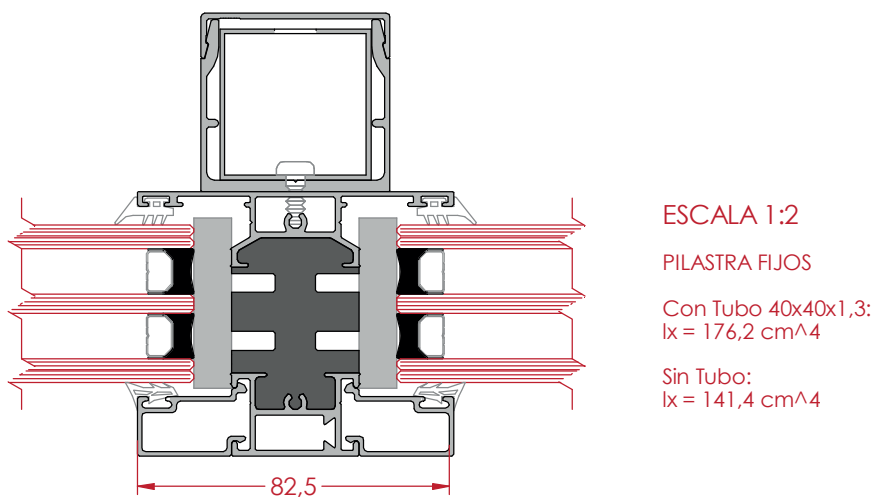
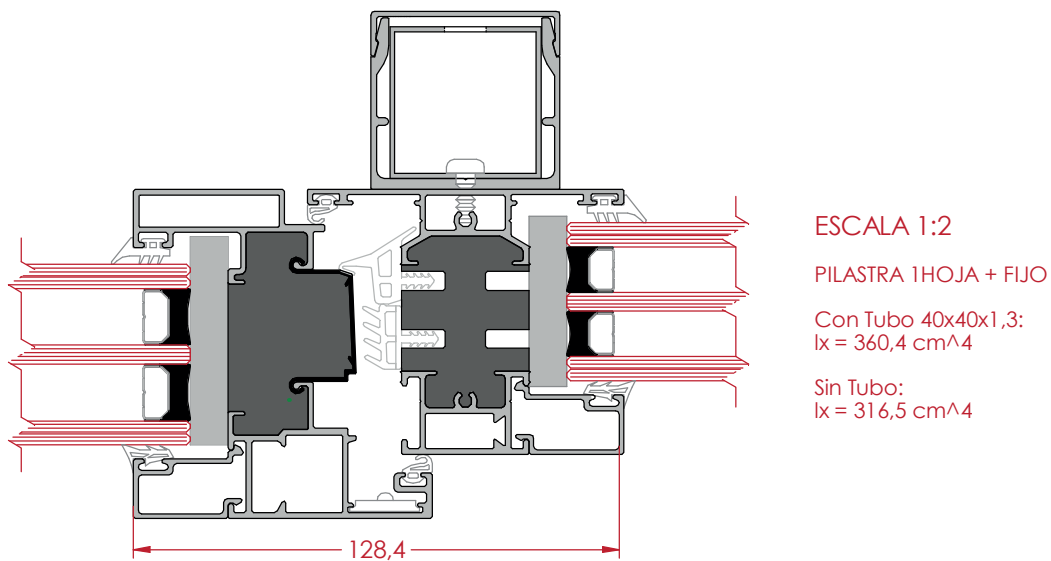
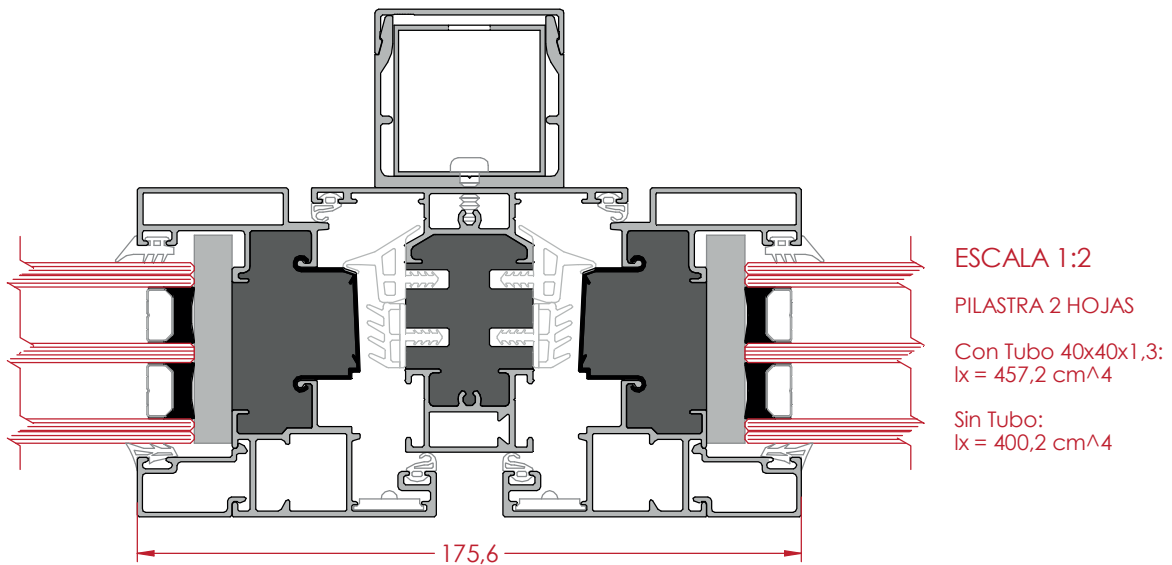


Perfiles para Refuerzo

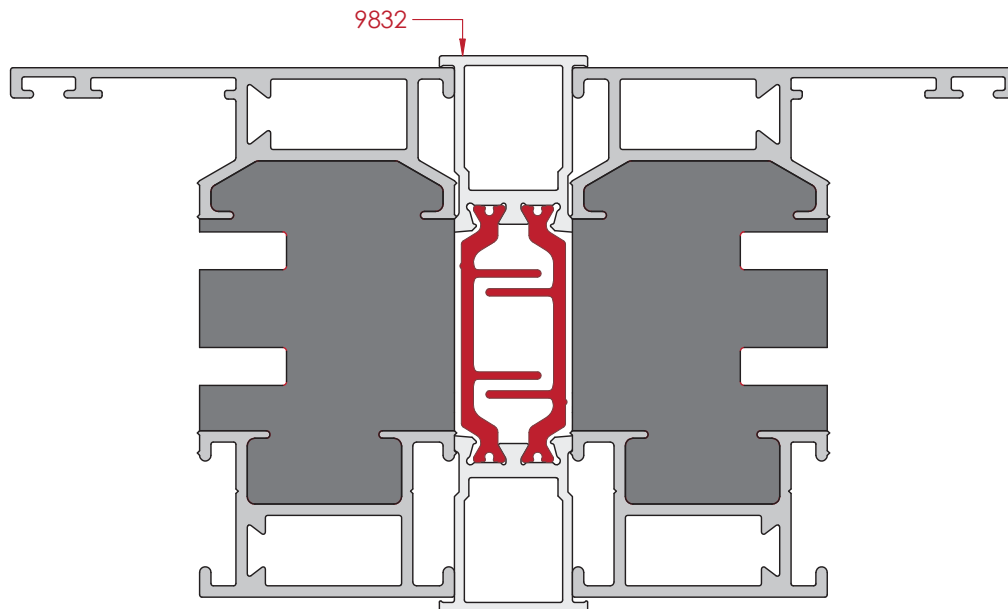
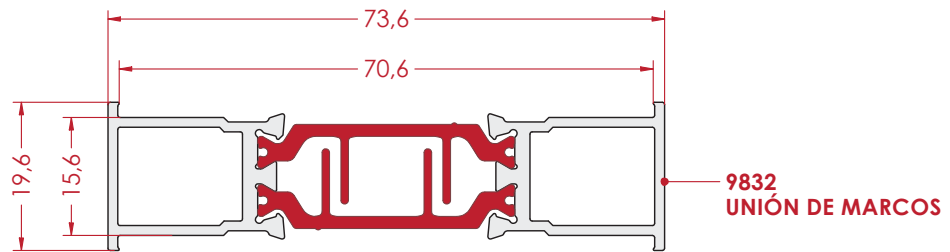


ESCALA 1:1

Refuerzos de Pilastra - Momentos de Inercia

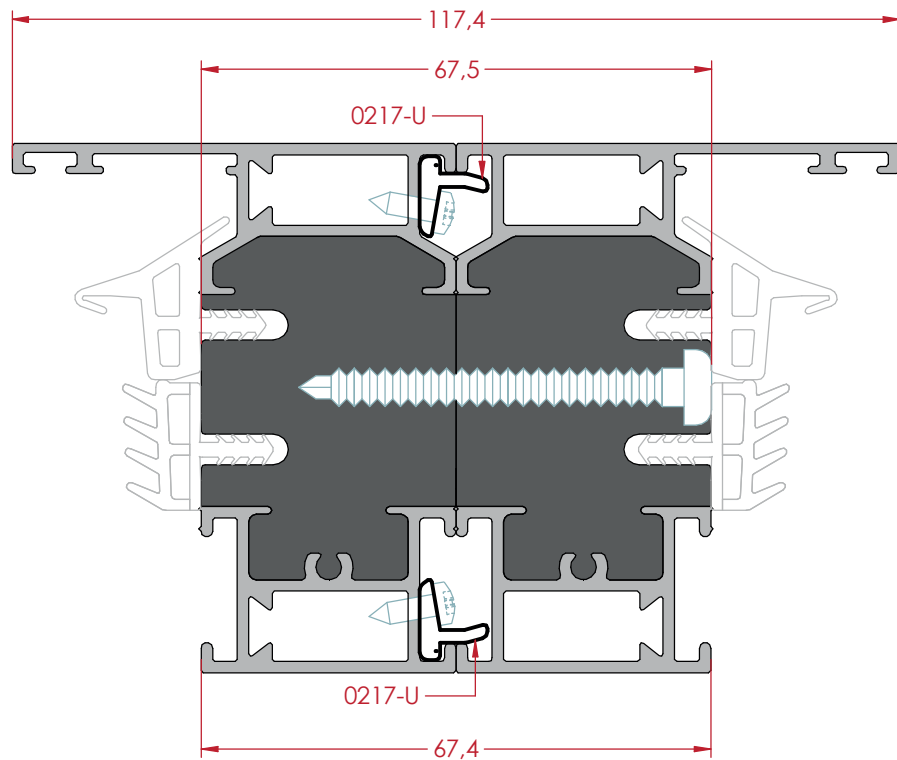
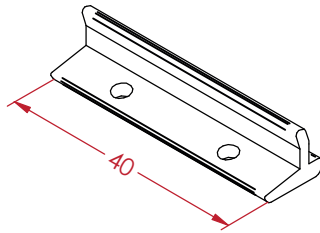


Unión de Marcos (I)

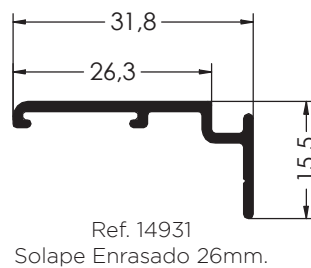
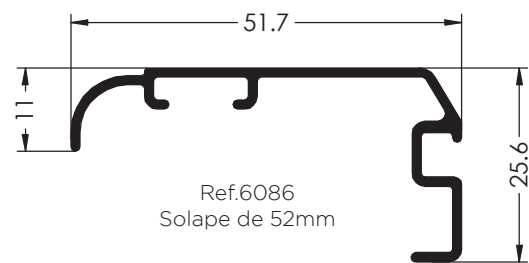
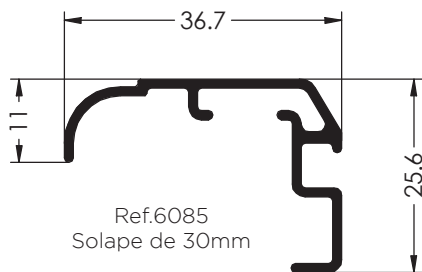
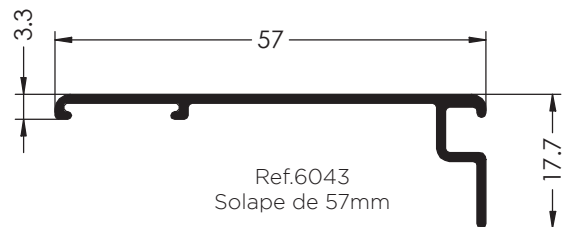


ESCALA 1:1

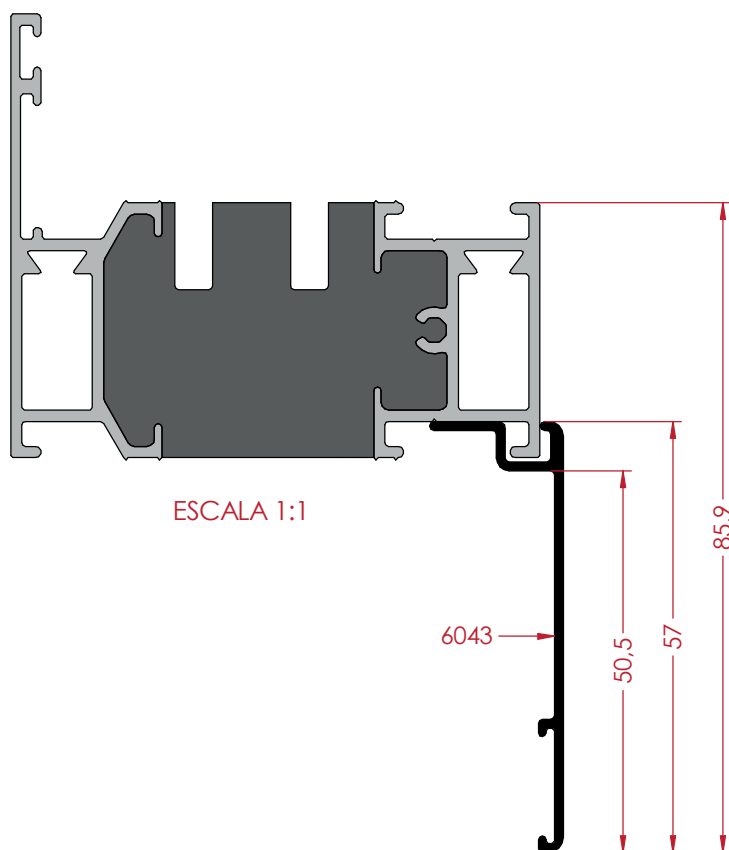
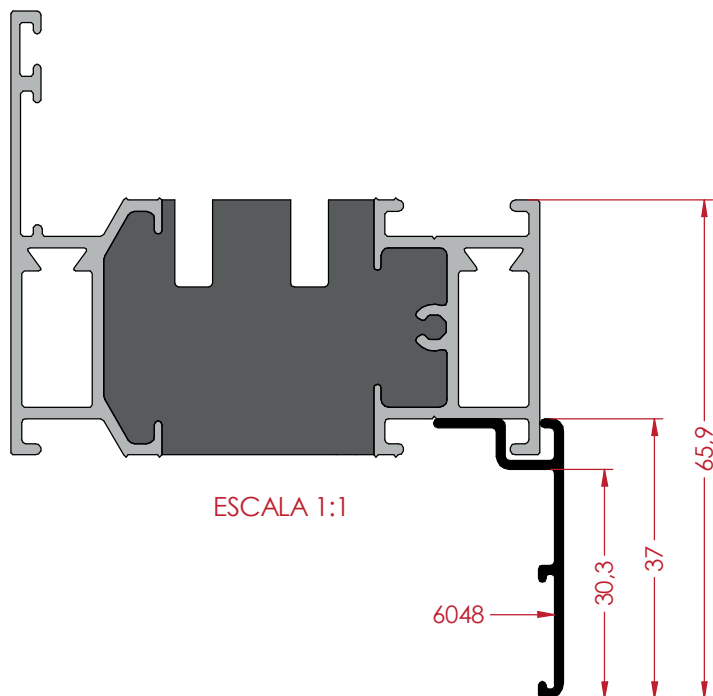
Unión de Marcos (II)



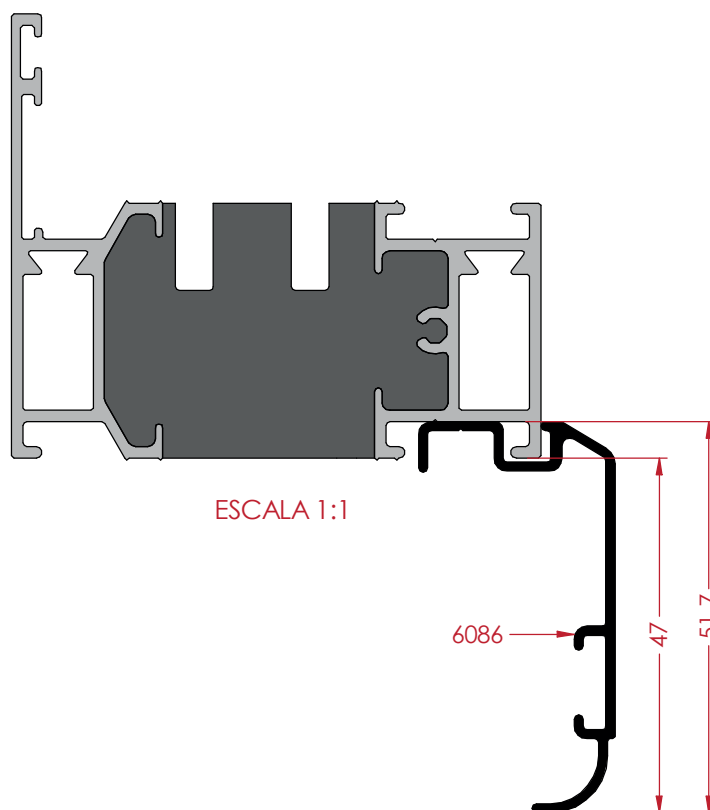
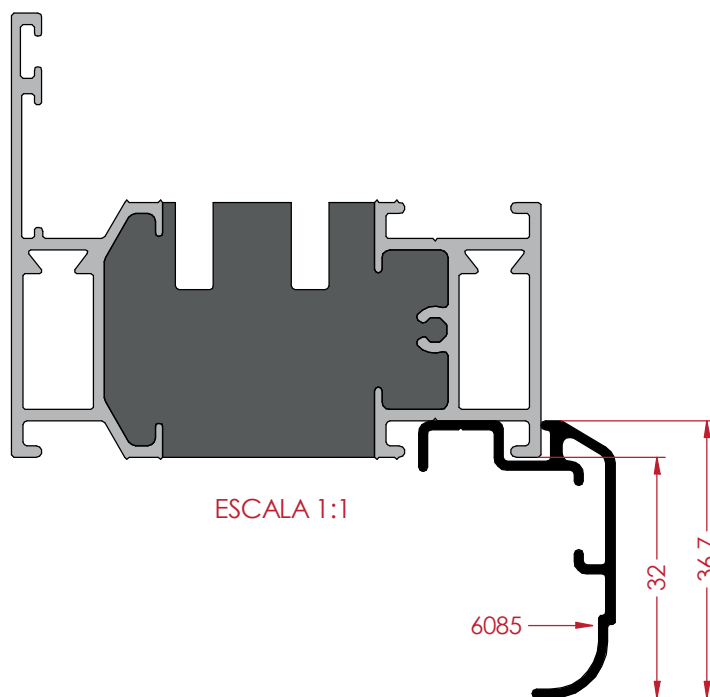
Solapes de fijación mecánica



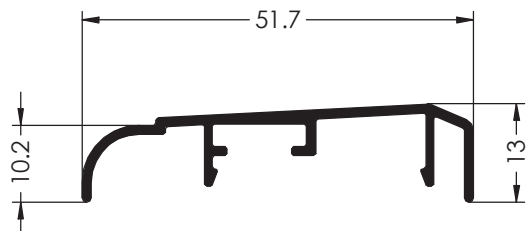
Solapes de fijación mecánica



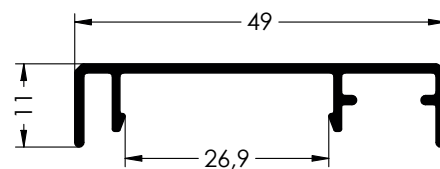
Solapes de fijación mecánica



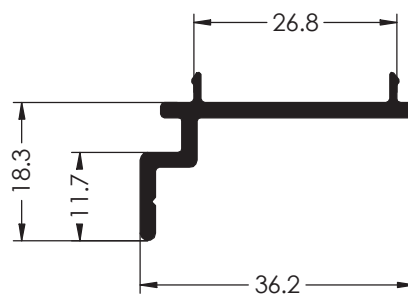
Solapes de fijación con grapa



Ref.6133
Solape de 52mm
para Grapa 6134

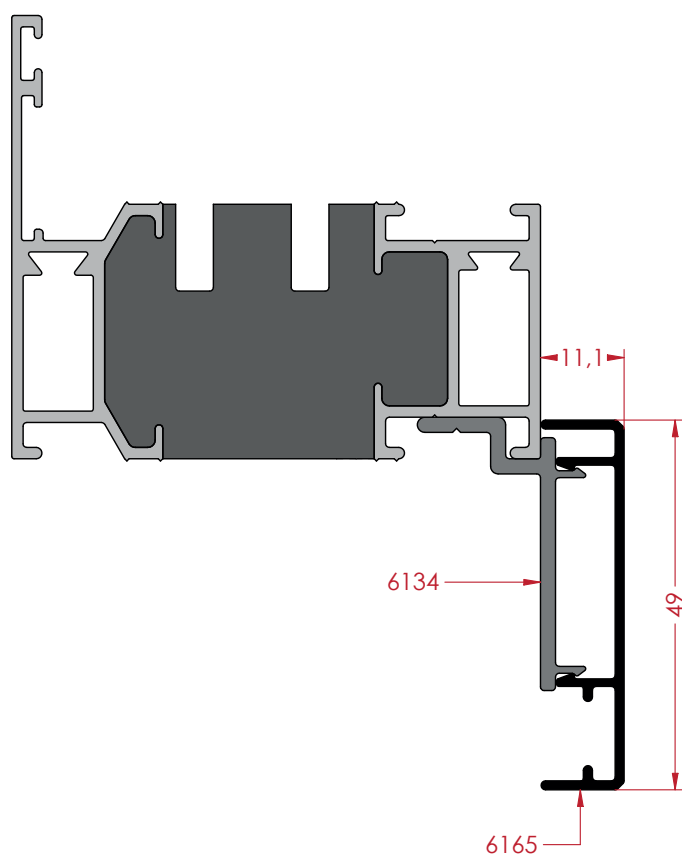
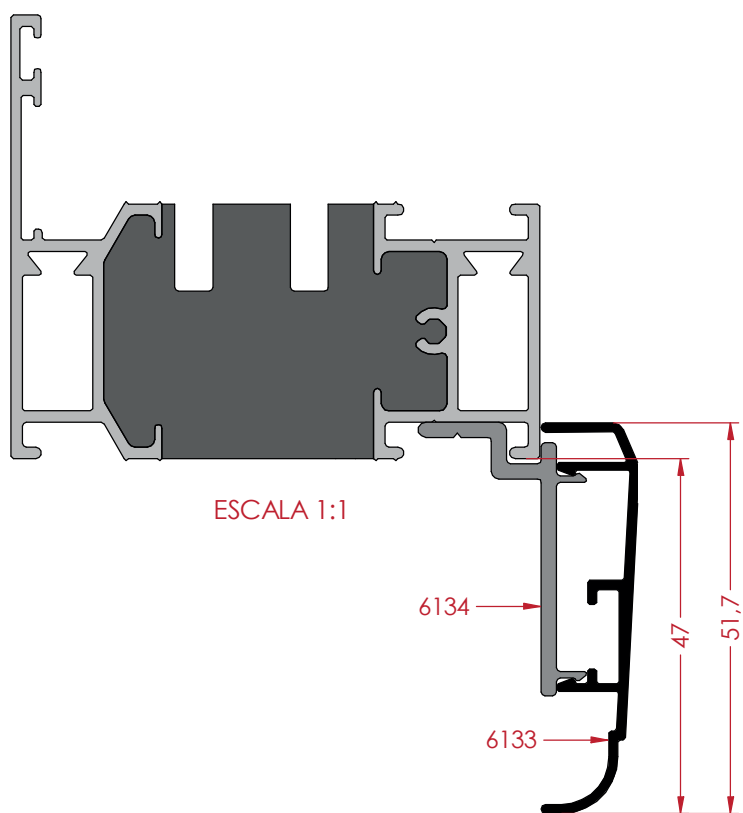


Ref.6165
Solape de 49mm
para grapa 6134



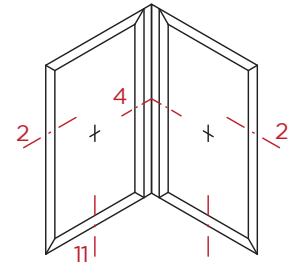
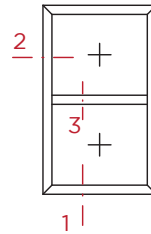
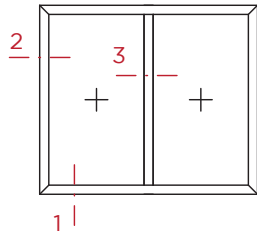
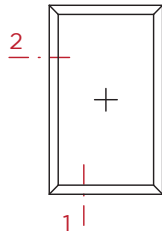
Ref.6134
Grapa para Solapes

Solapes de fijación con grapa



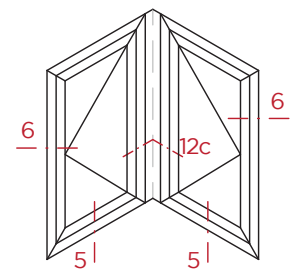
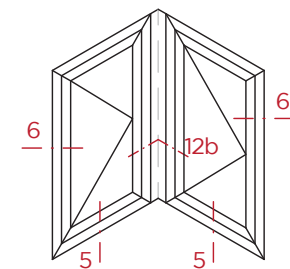
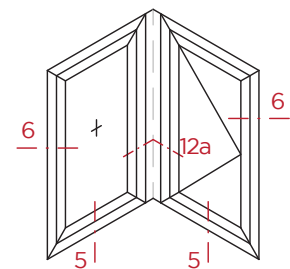
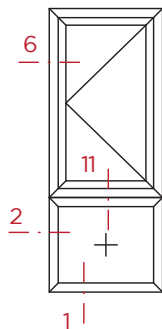
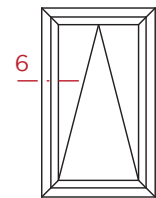
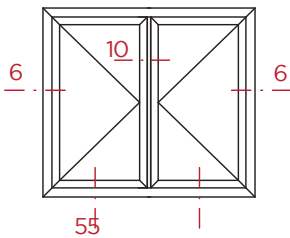
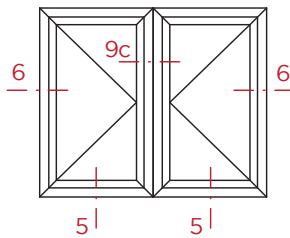
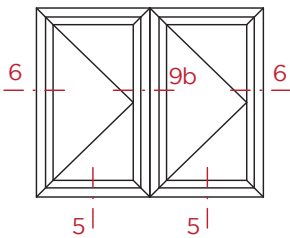
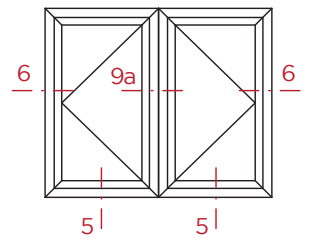
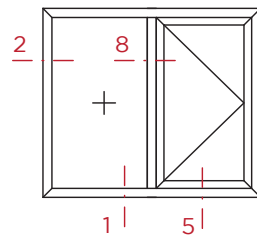
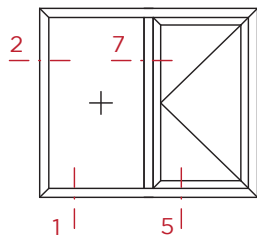
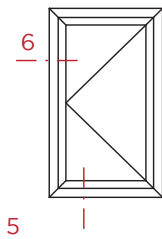
Modelos

FIJO



VENTANA

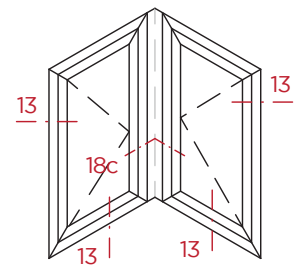
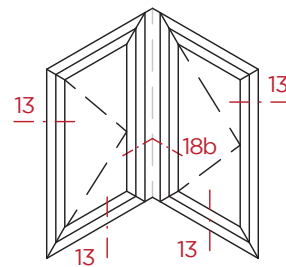
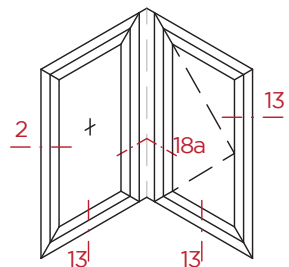
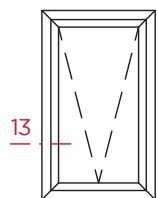
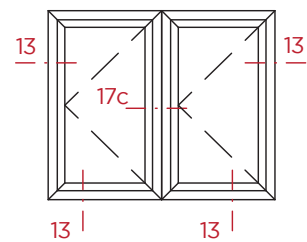
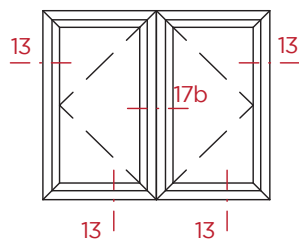
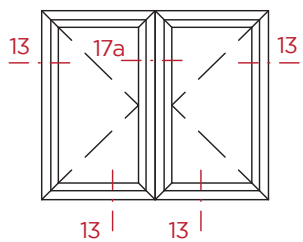
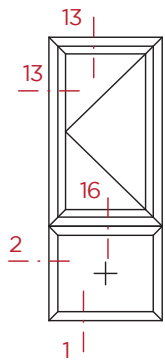
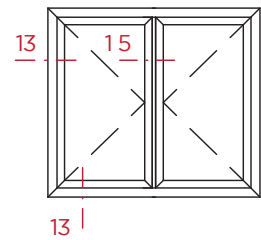
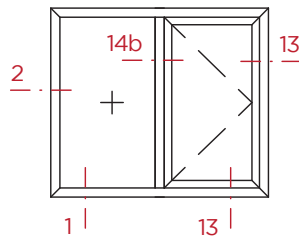
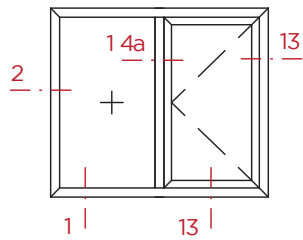
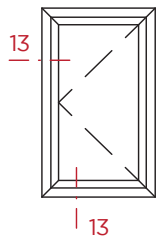
Ap. Interior



Modelos

VENTANA / BALCONERA

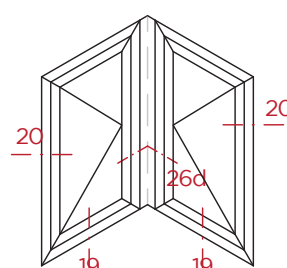
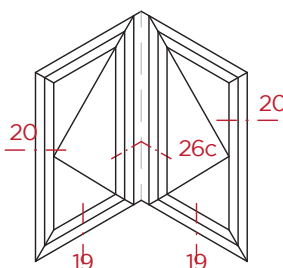
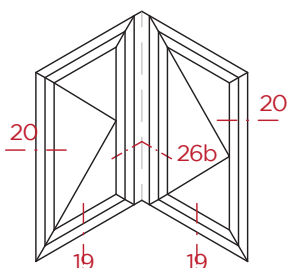
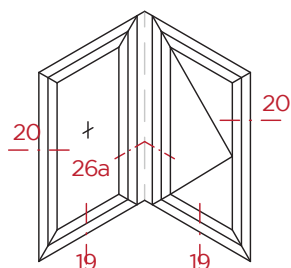
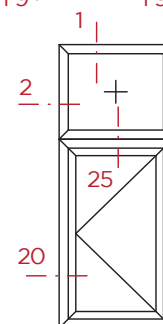
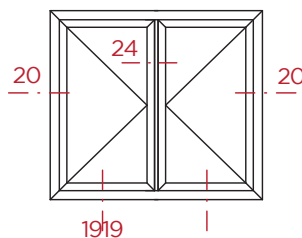
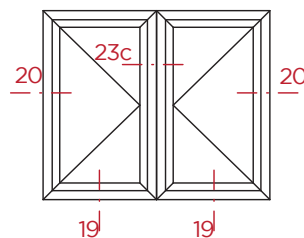
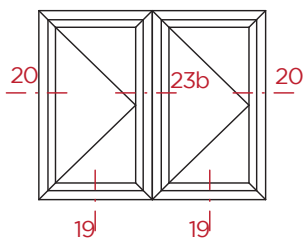
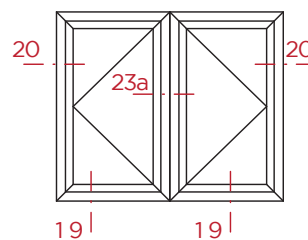
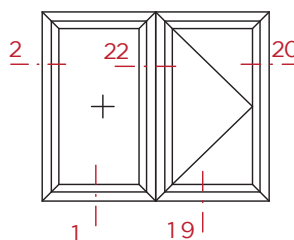
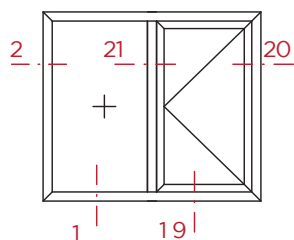
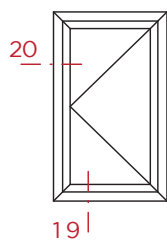
Ap. Exterior



Modelos

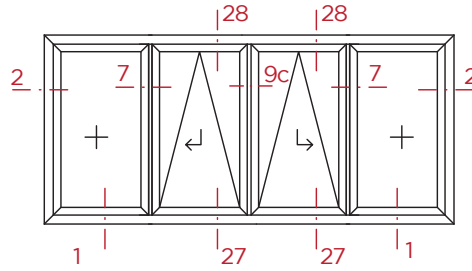
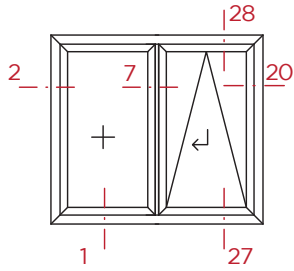
BALCONERAS

Ap. Interior



Modelos

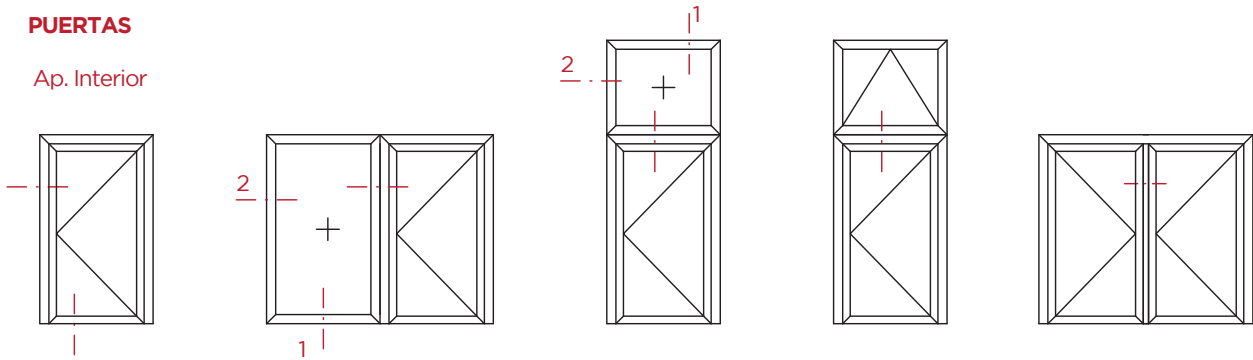
OSCILO-PARALELAS



Fijo Inferior

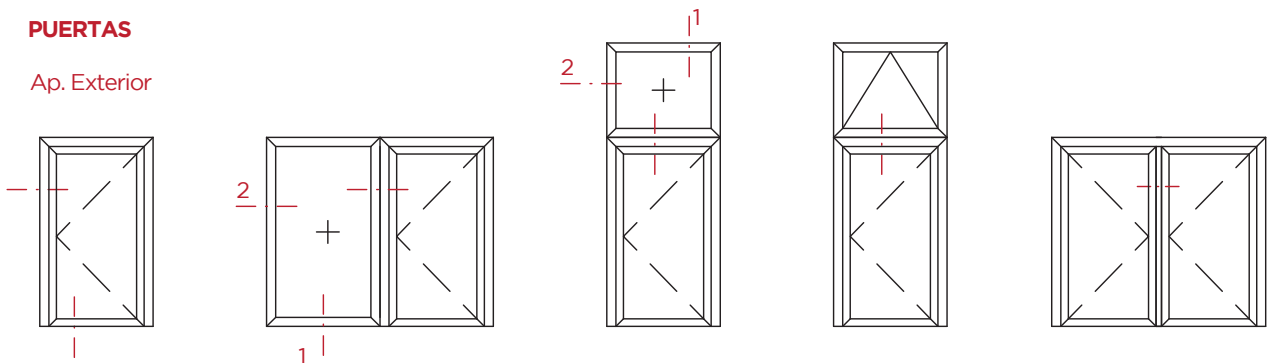
PUERTAS

Ap. Interior

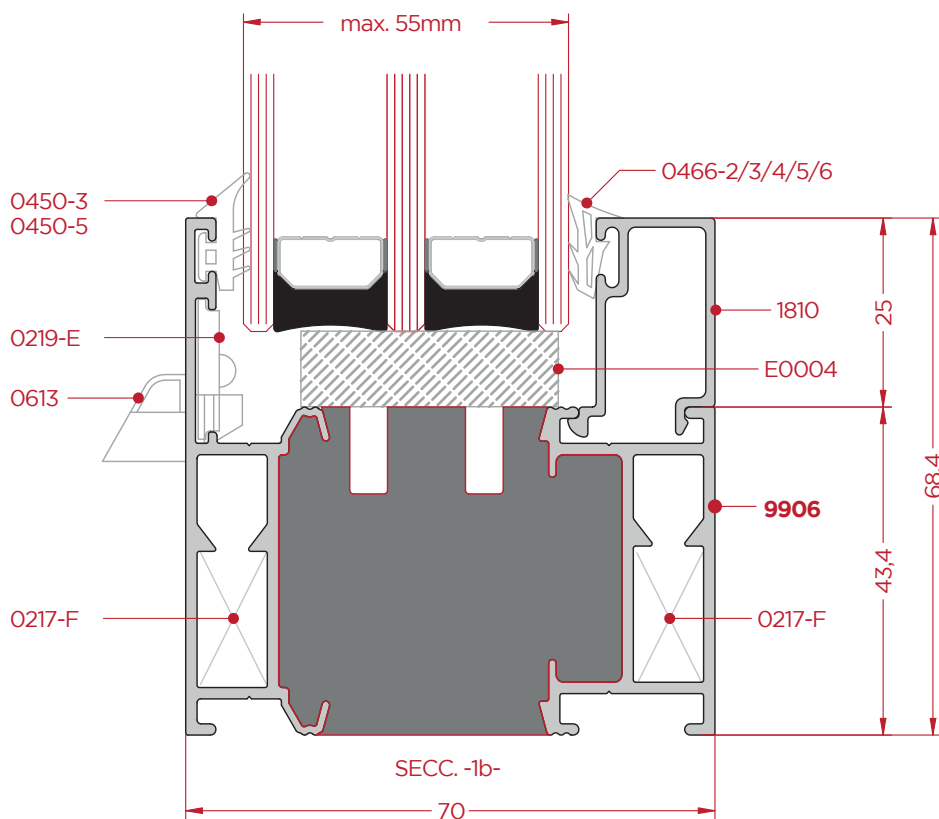
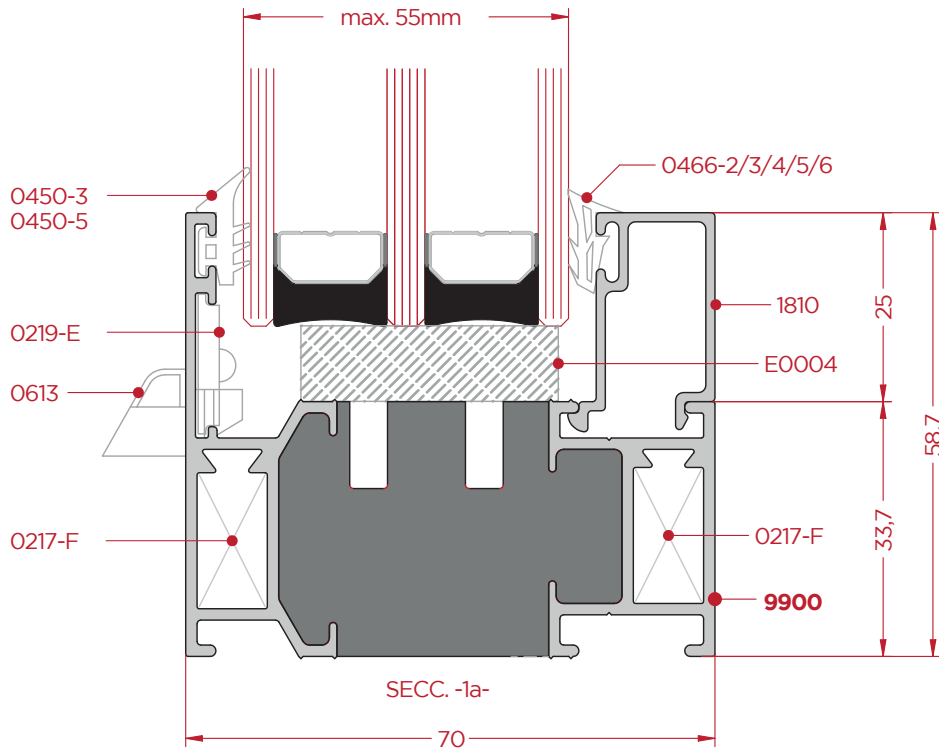


PUERTAS

Ap. Exterior

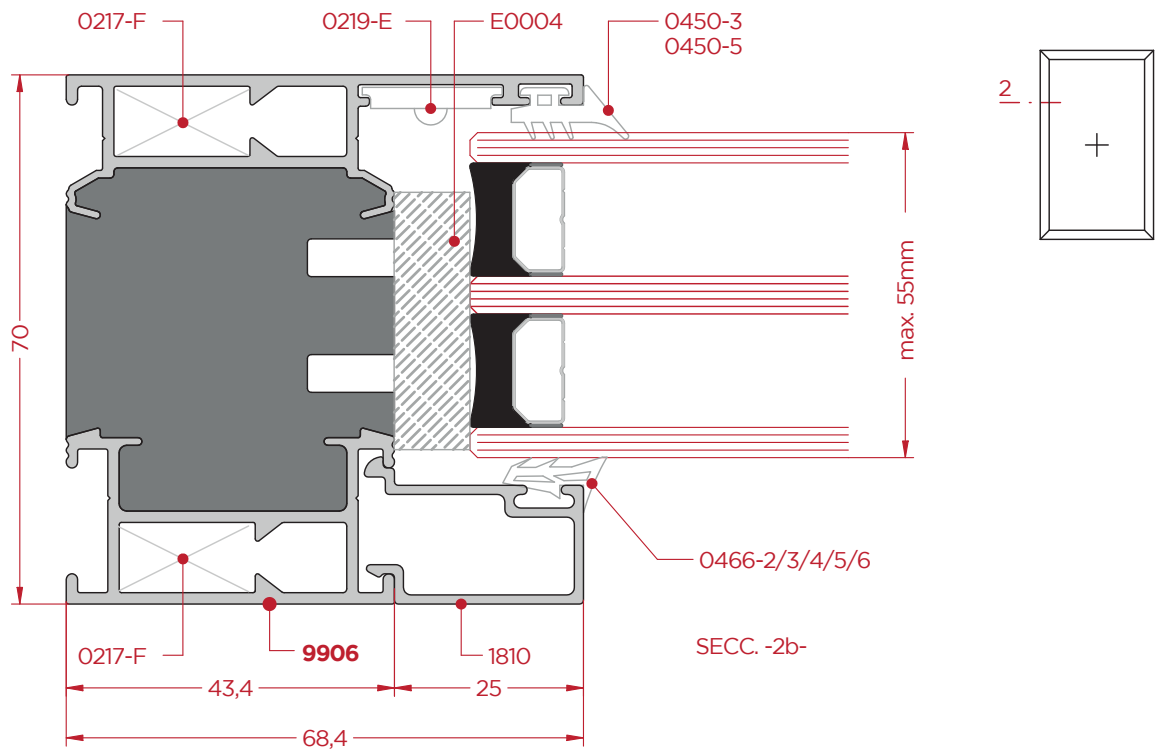
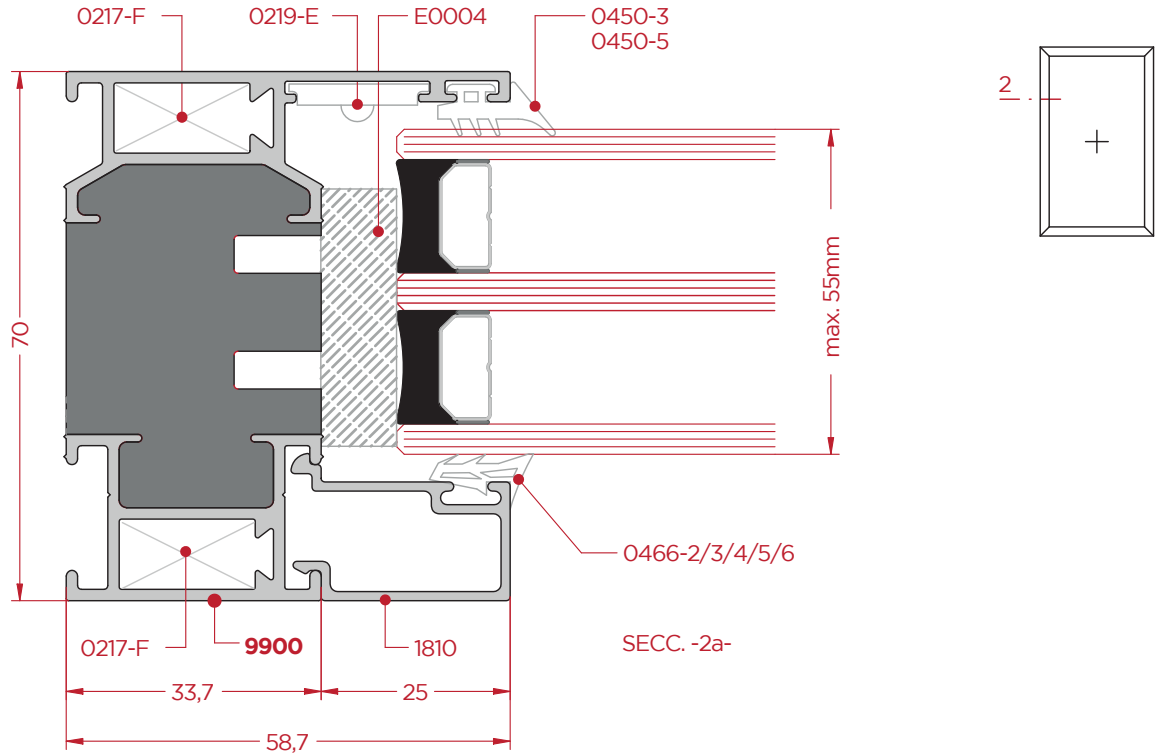


Fijo Inferior



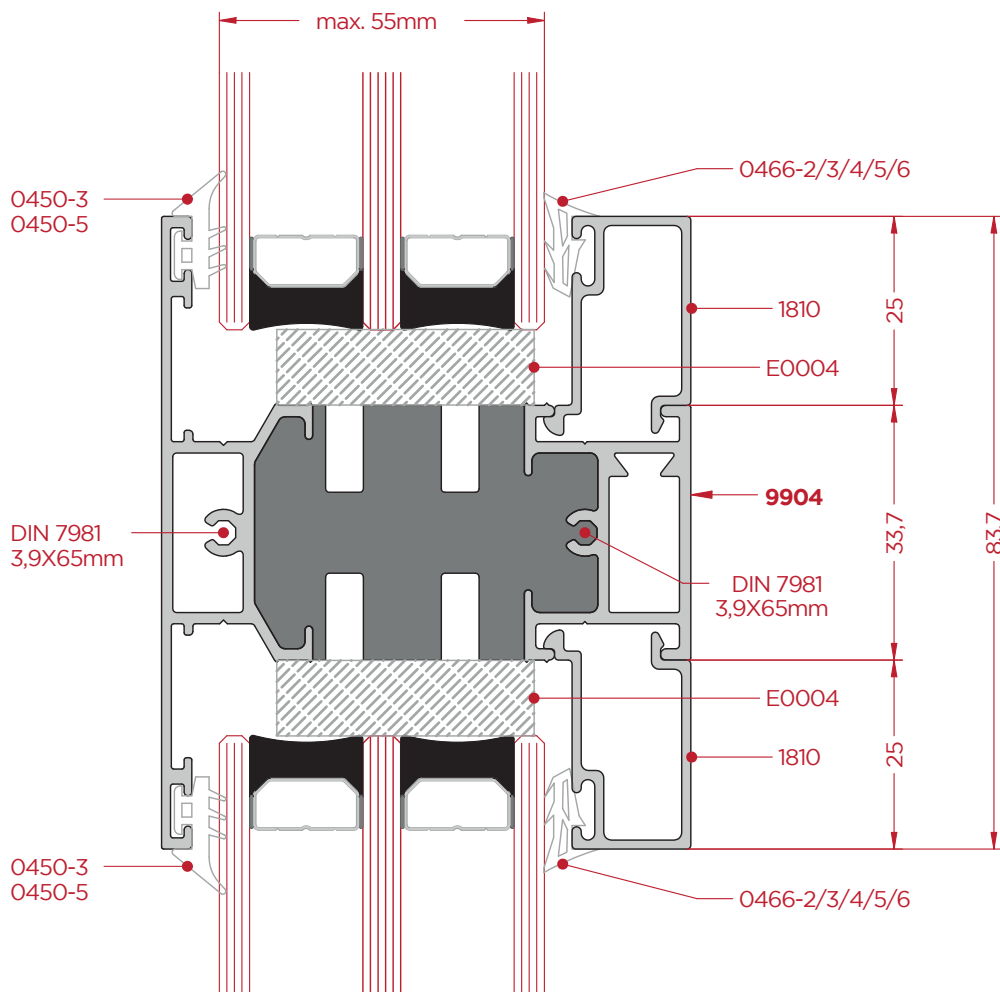
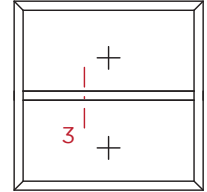
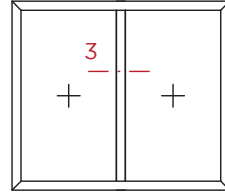
ESCALA 1:1

Fijo Lateral/Superior



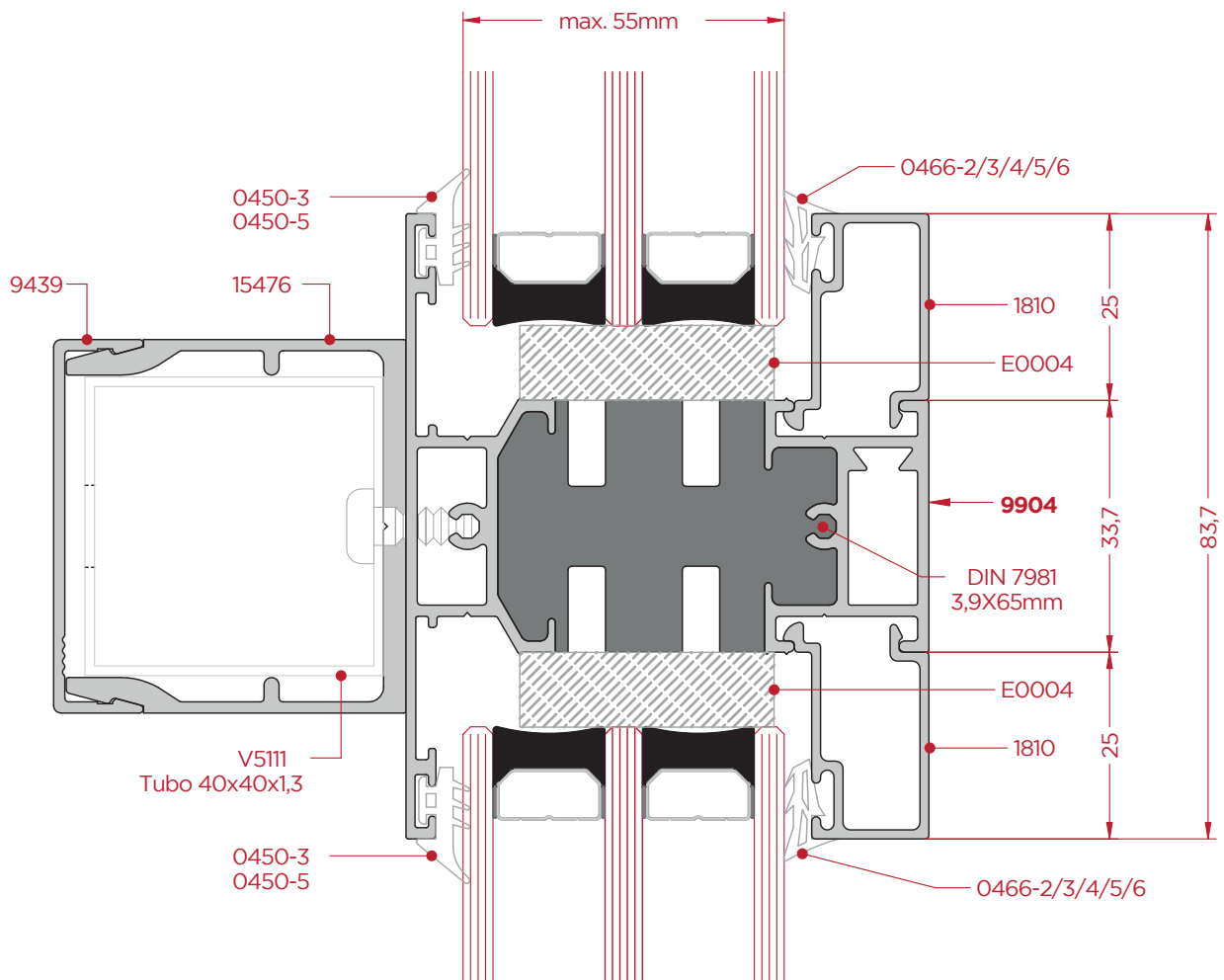
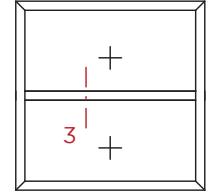
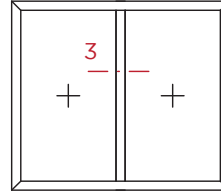
ESCALA 1:1

Pilastra para Fijos



SECC. -3-
Inercia: 54,56 cm⁴

Pilastra para Fijos + Refuerzo



SECC. -3-

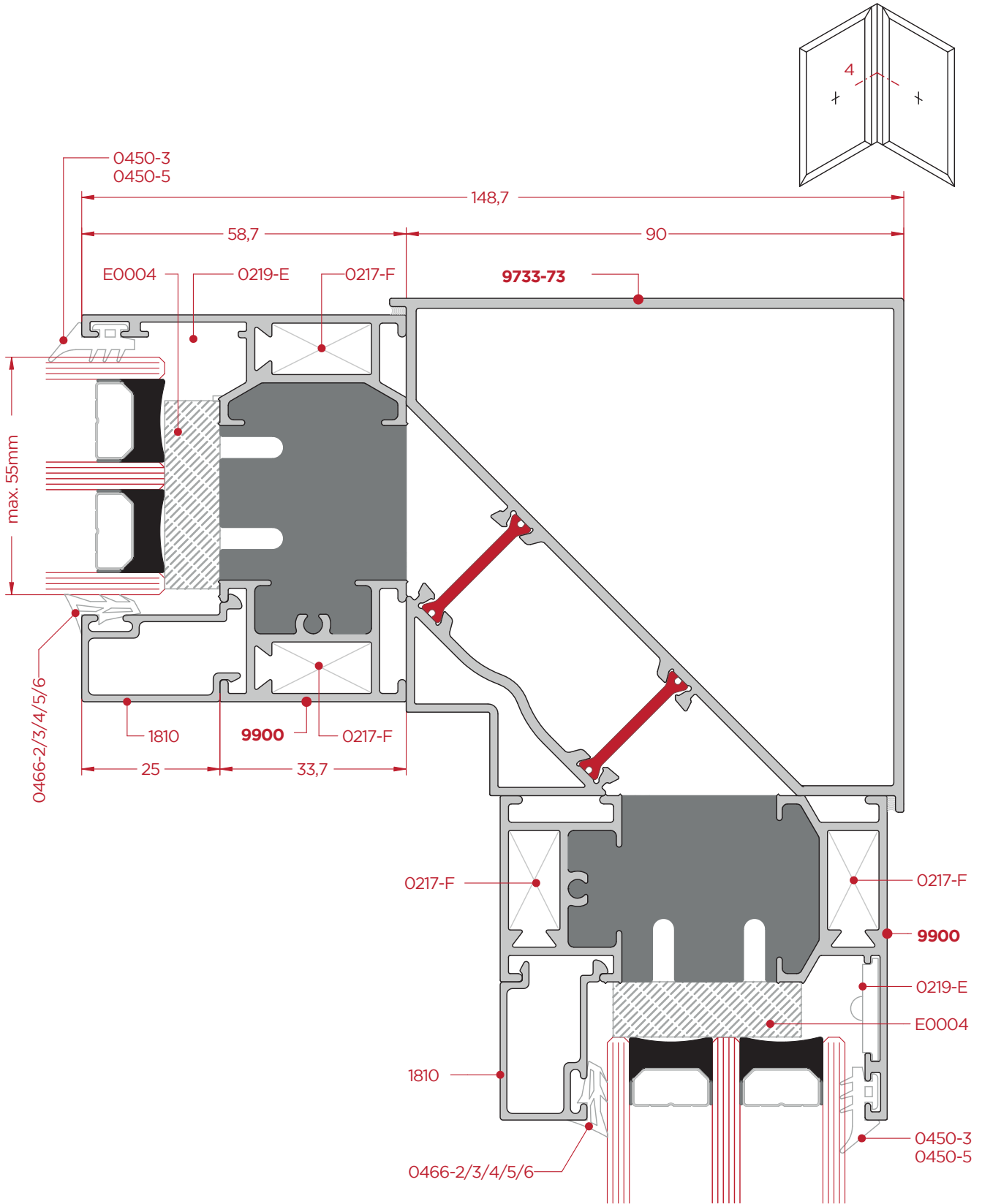
INERCIAS:

Con Tubo 40x40x1,2:
 $I_x = 176,2 \text{ cm}^4$

Sin Tubo:
 $I_x = 141,4 \text{ cm}^4$

ESCALA 1:1

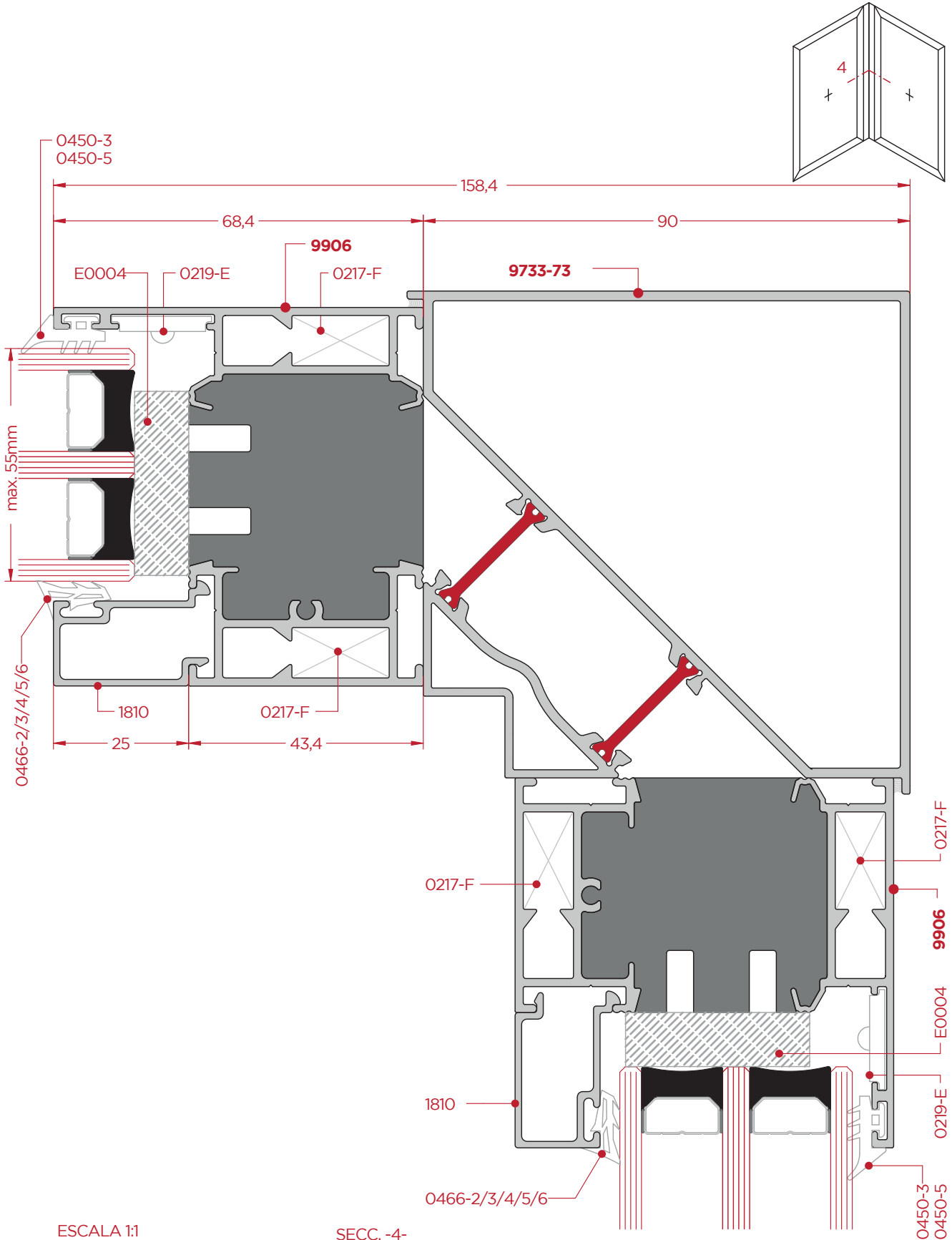
Fijos - Esquinero 90°



SECC. -4-

ESCALA 1:1

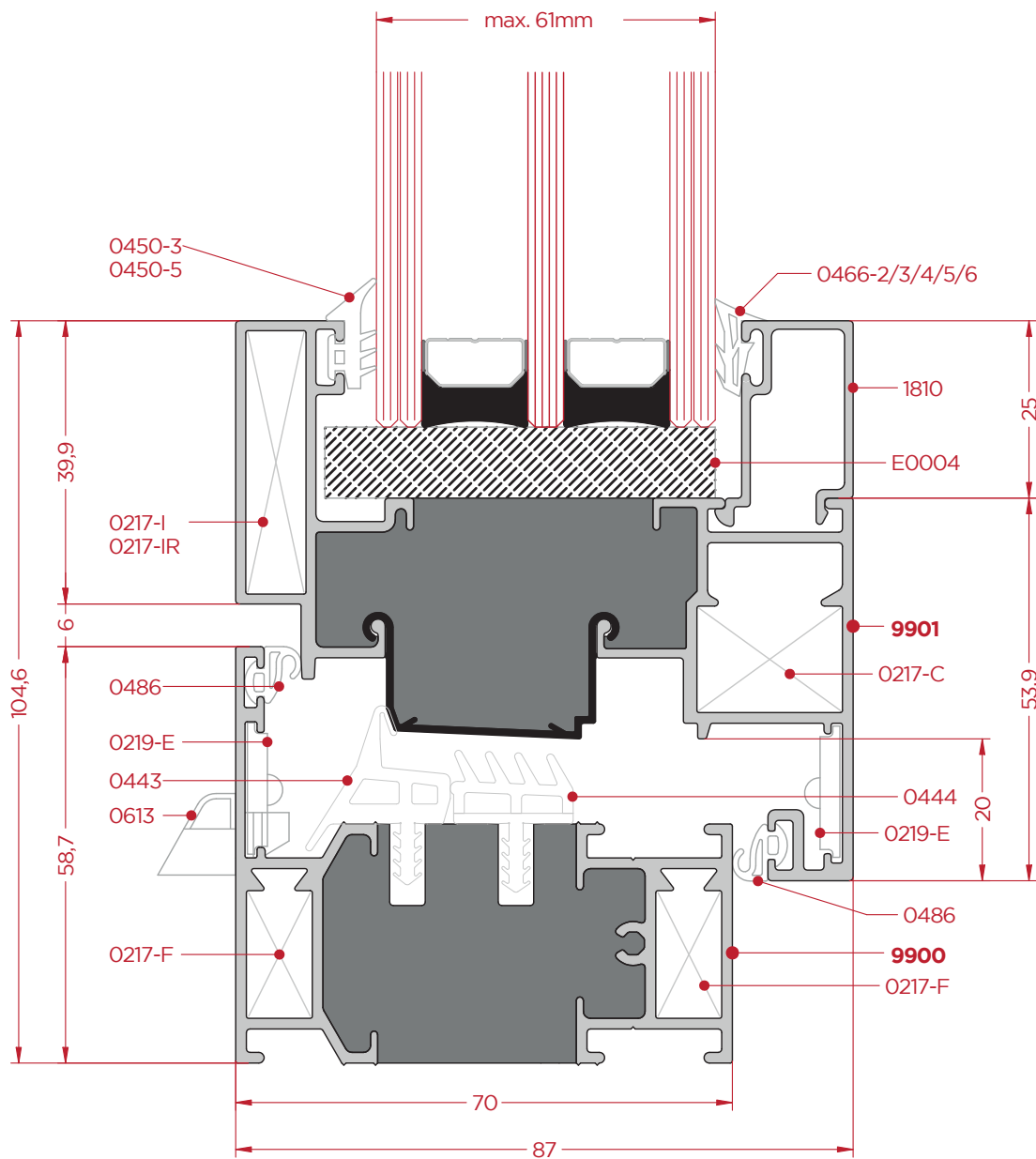
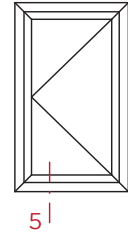
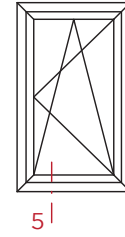
Fijos - Esquinero 90° (Cerco 9006)



ESCALA 1:1

SECC. -4-

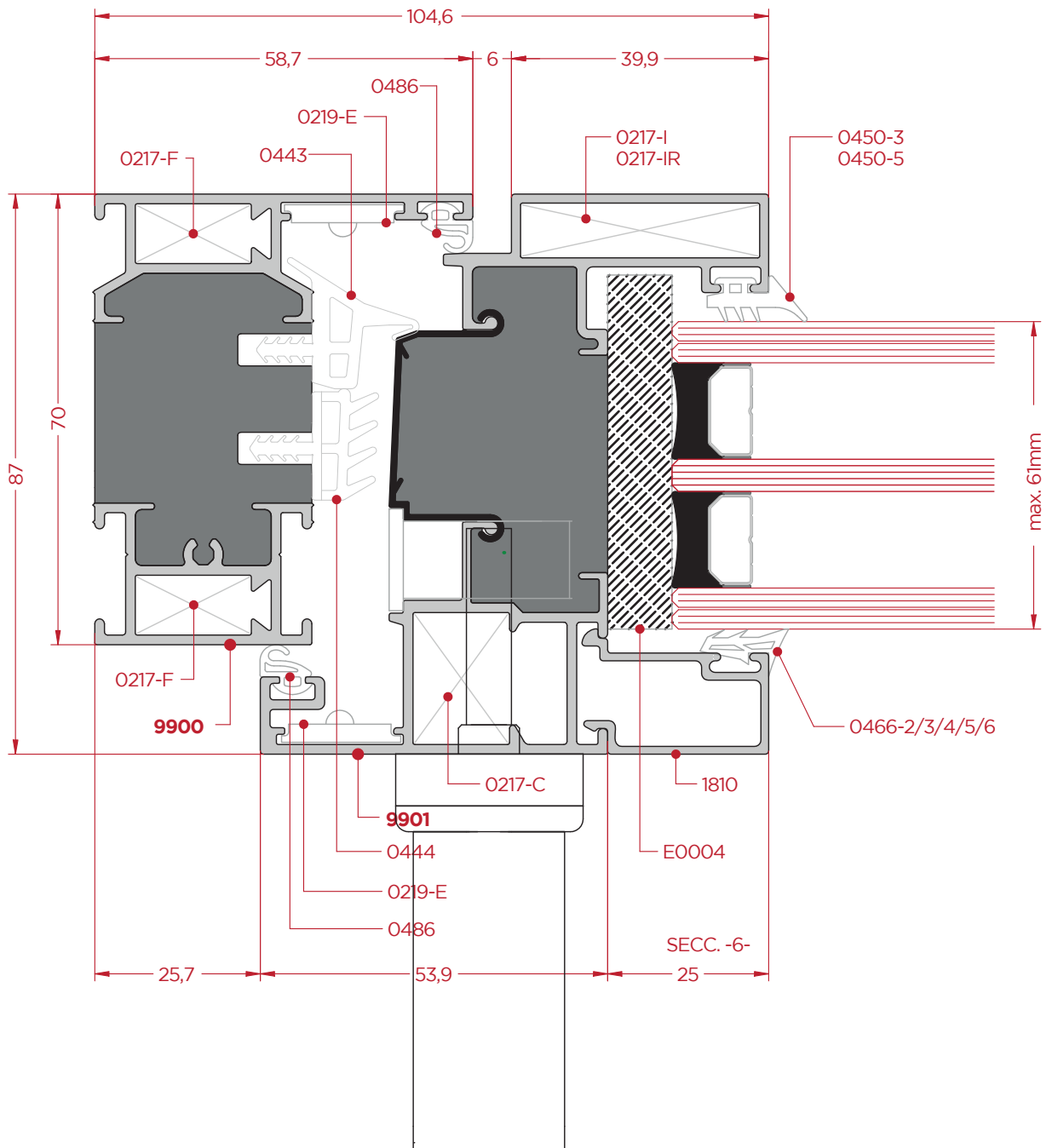
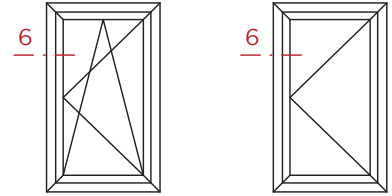
Hoja Inferior



SECC. -5-

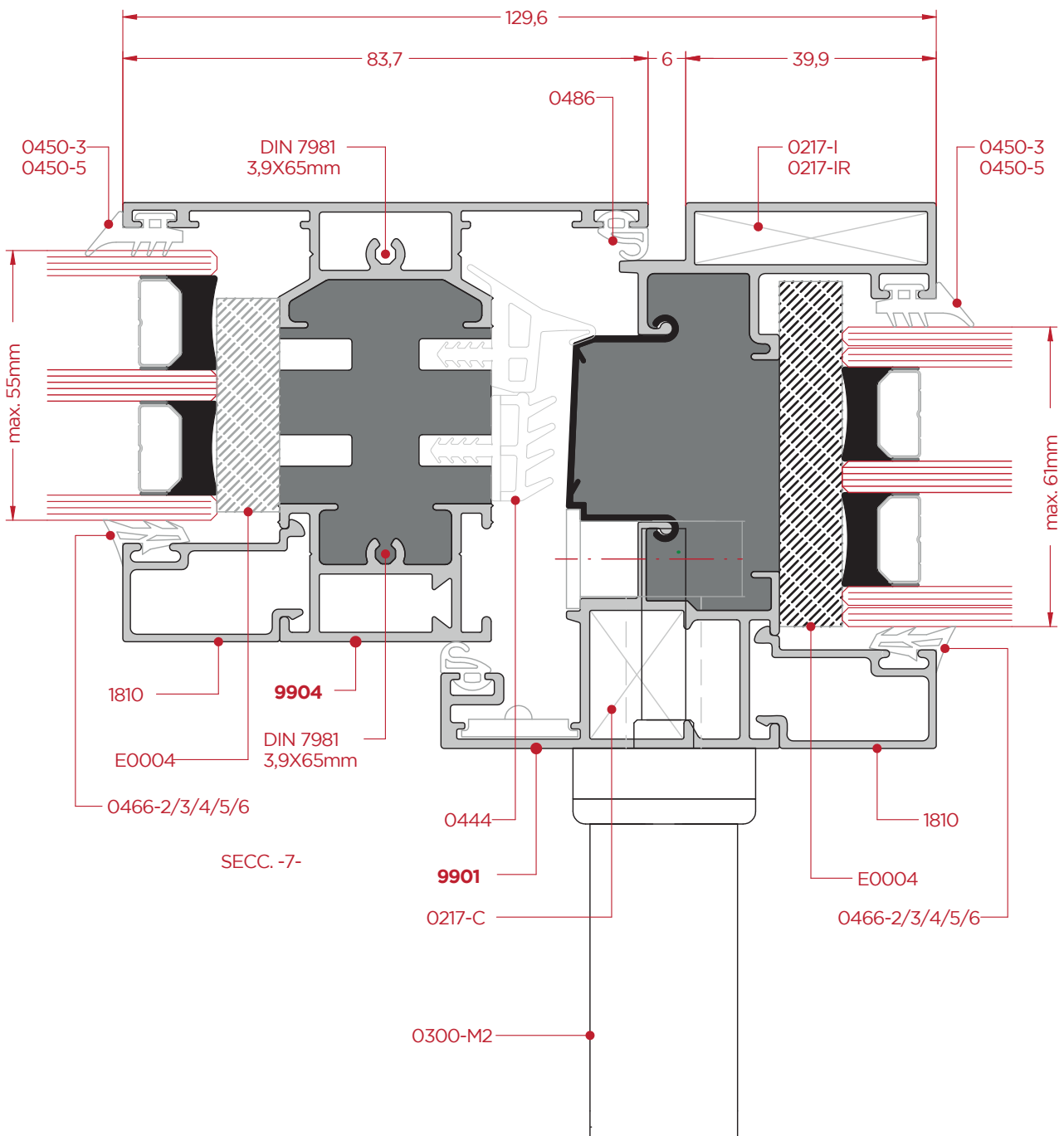
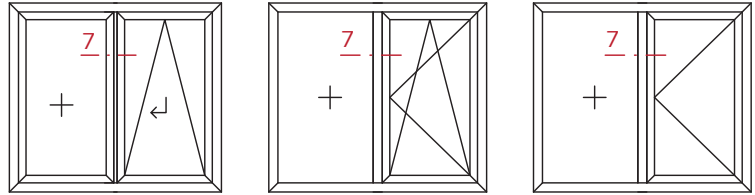
ESCALA 1:1

Hoja Lateral/Superior



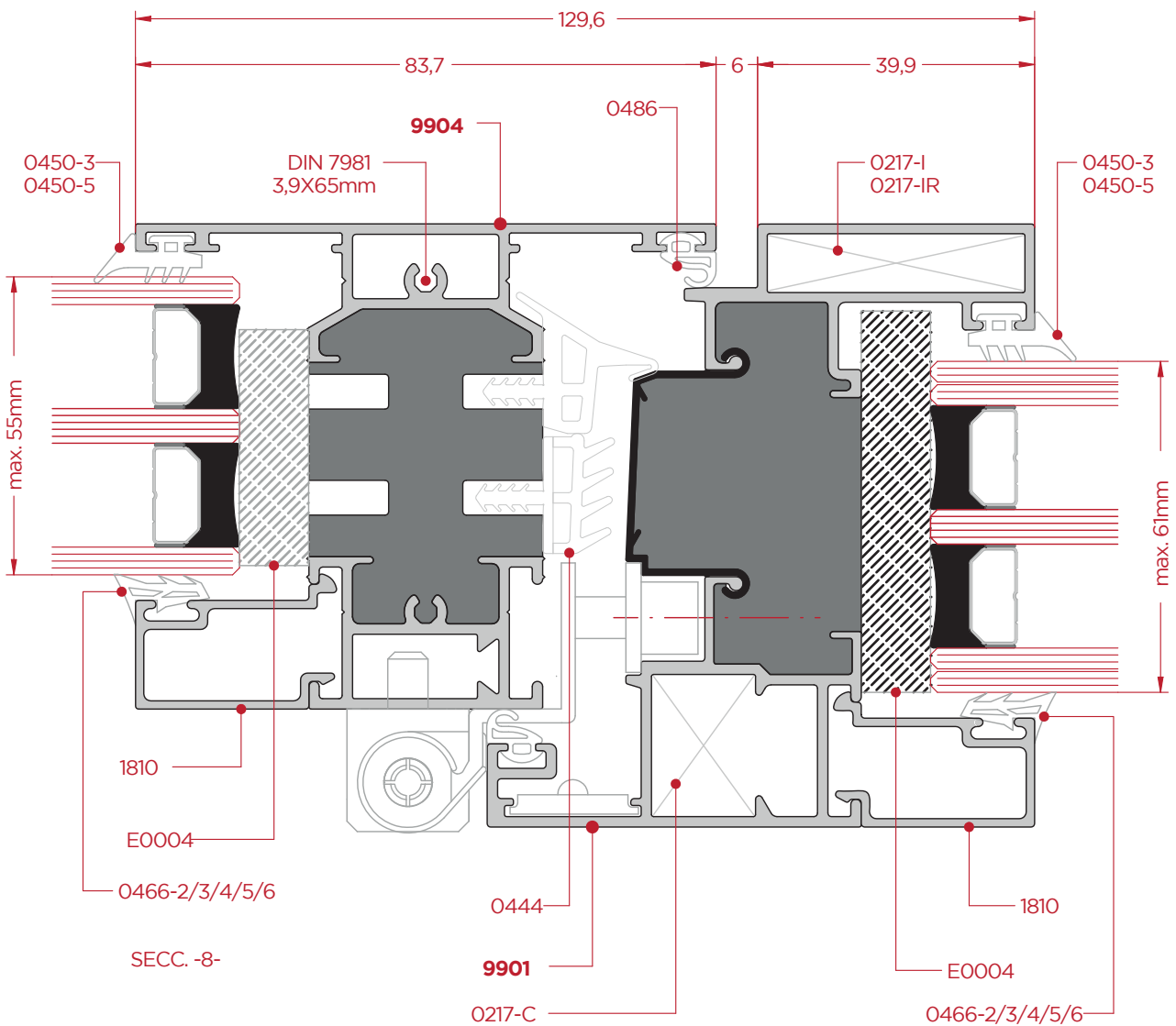
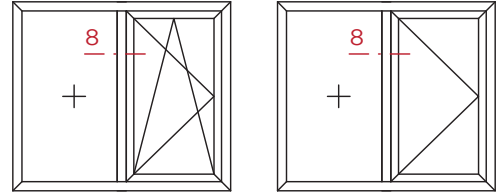
ESCALA 1:1

Hoja + Fijo



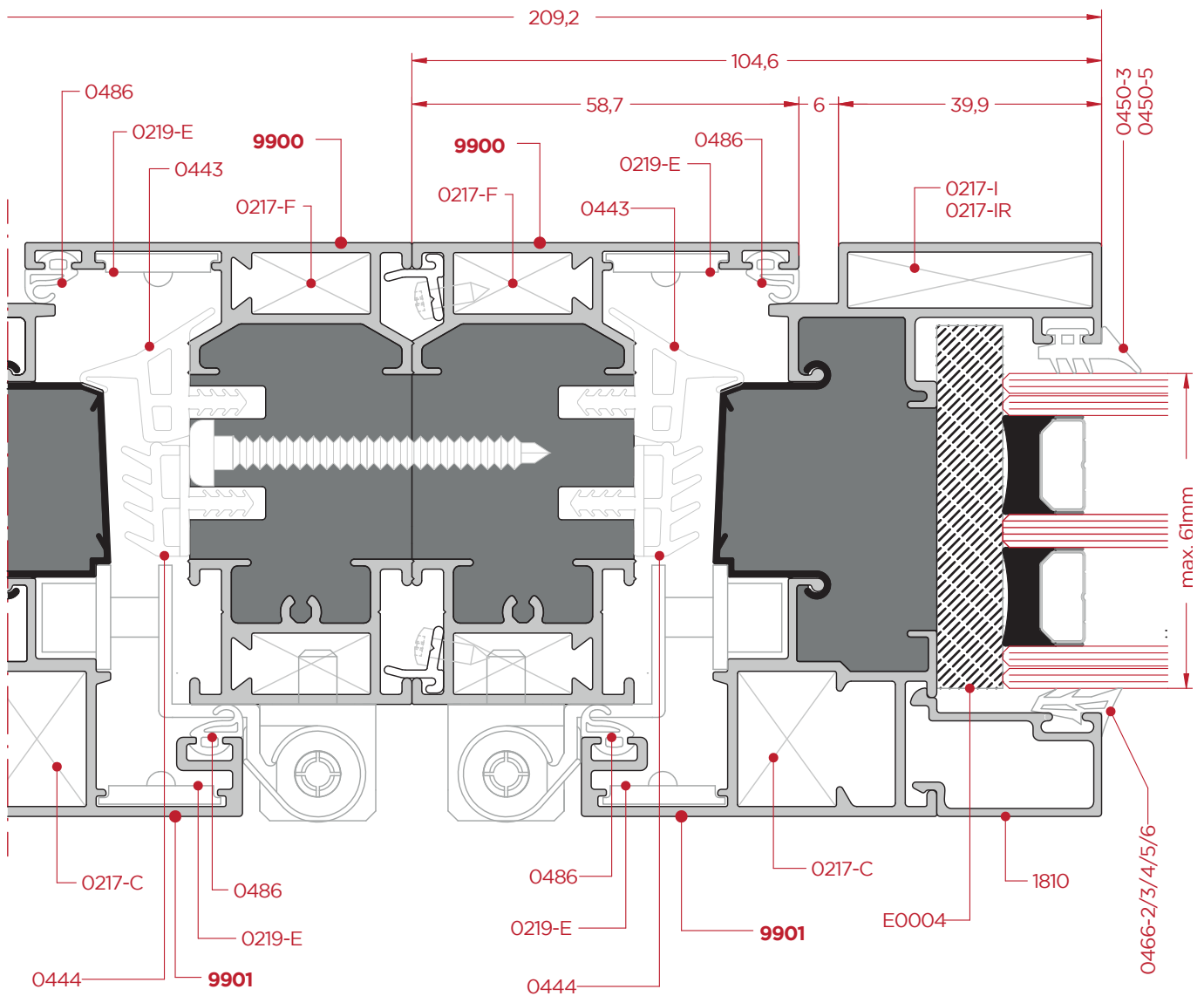
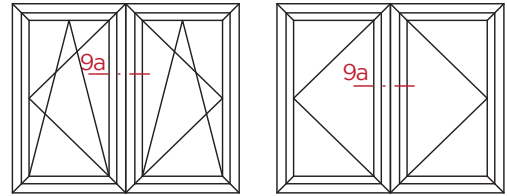
ESCALA 1:1

Hoja + Fijo



ESCALA 1:1

Ventana + Ventana (Unión de Marcos)

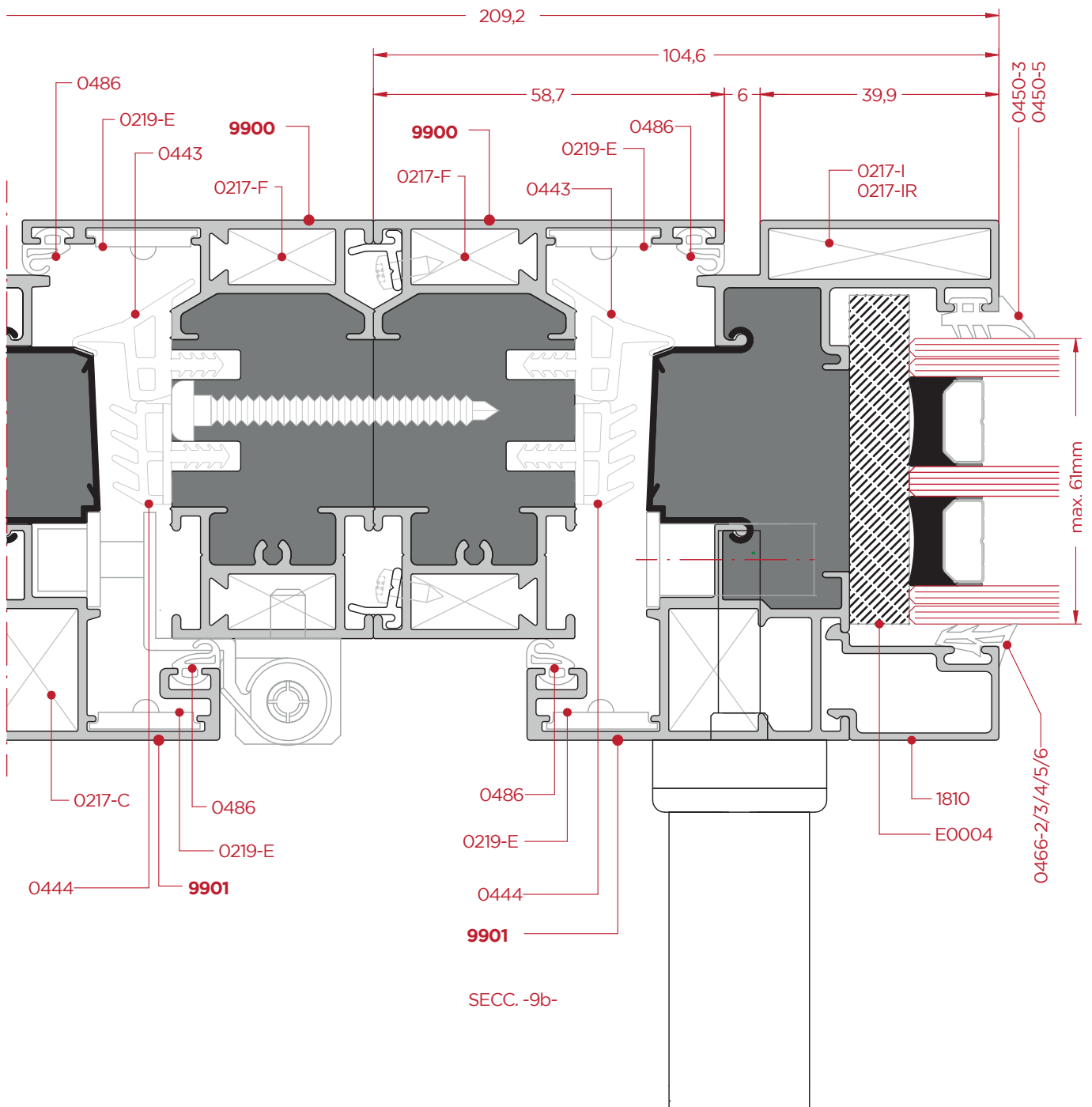
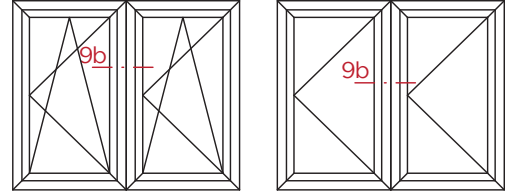


SECC. -9a-

NOTA:
En este caso, sólo se puede usar pilastra en el caso de que las bisagras sean ocultas.

ESCALA 1:1

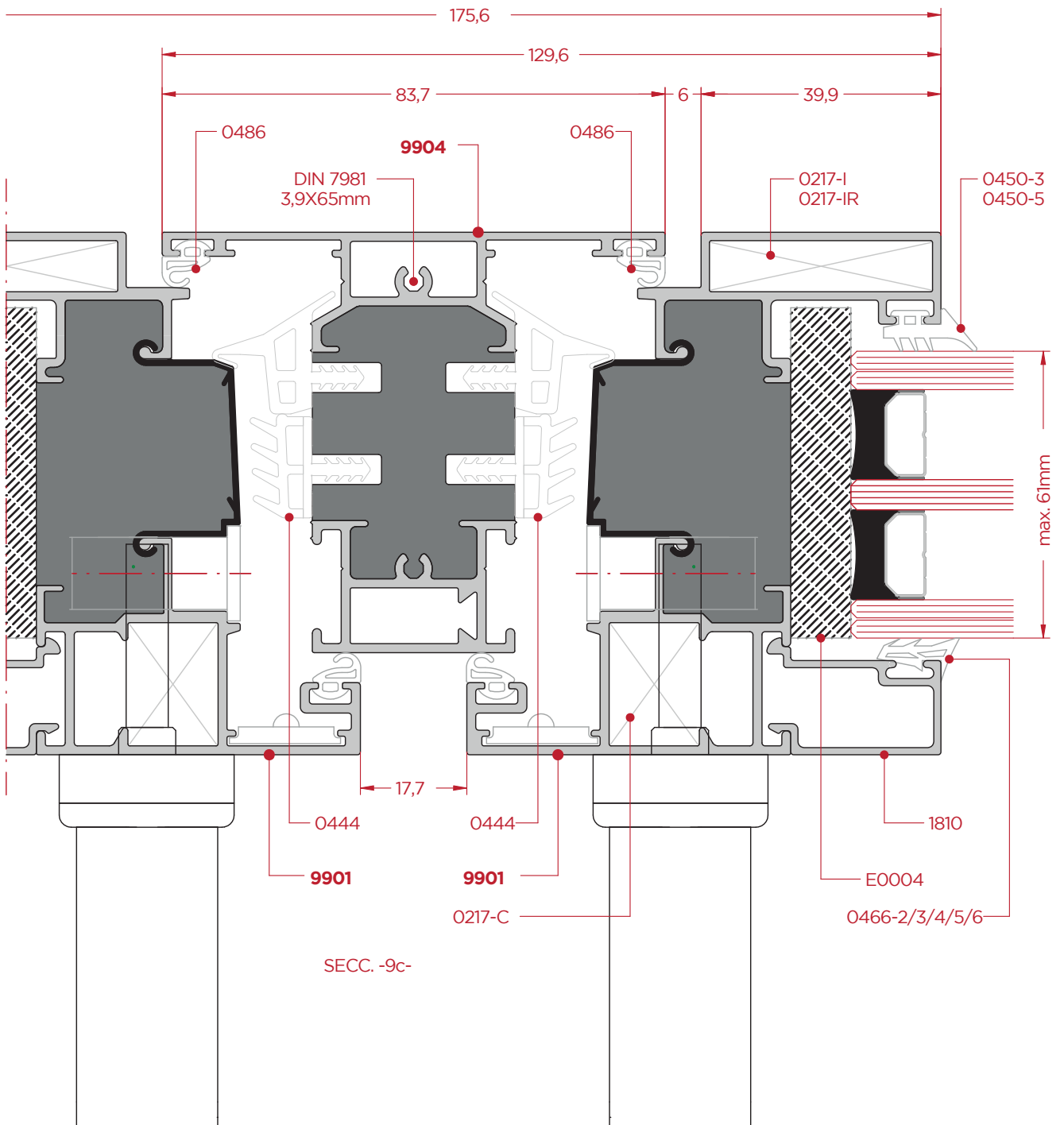
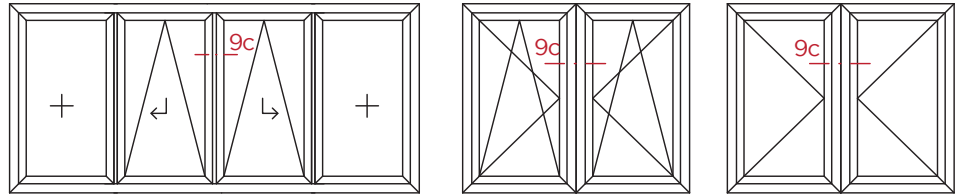
Ventana + Ventana (Unión de Marcos)



NOTA:
En este caso, sólo se puede usar pilastra en el caso de que las bisagras sean ocultas.

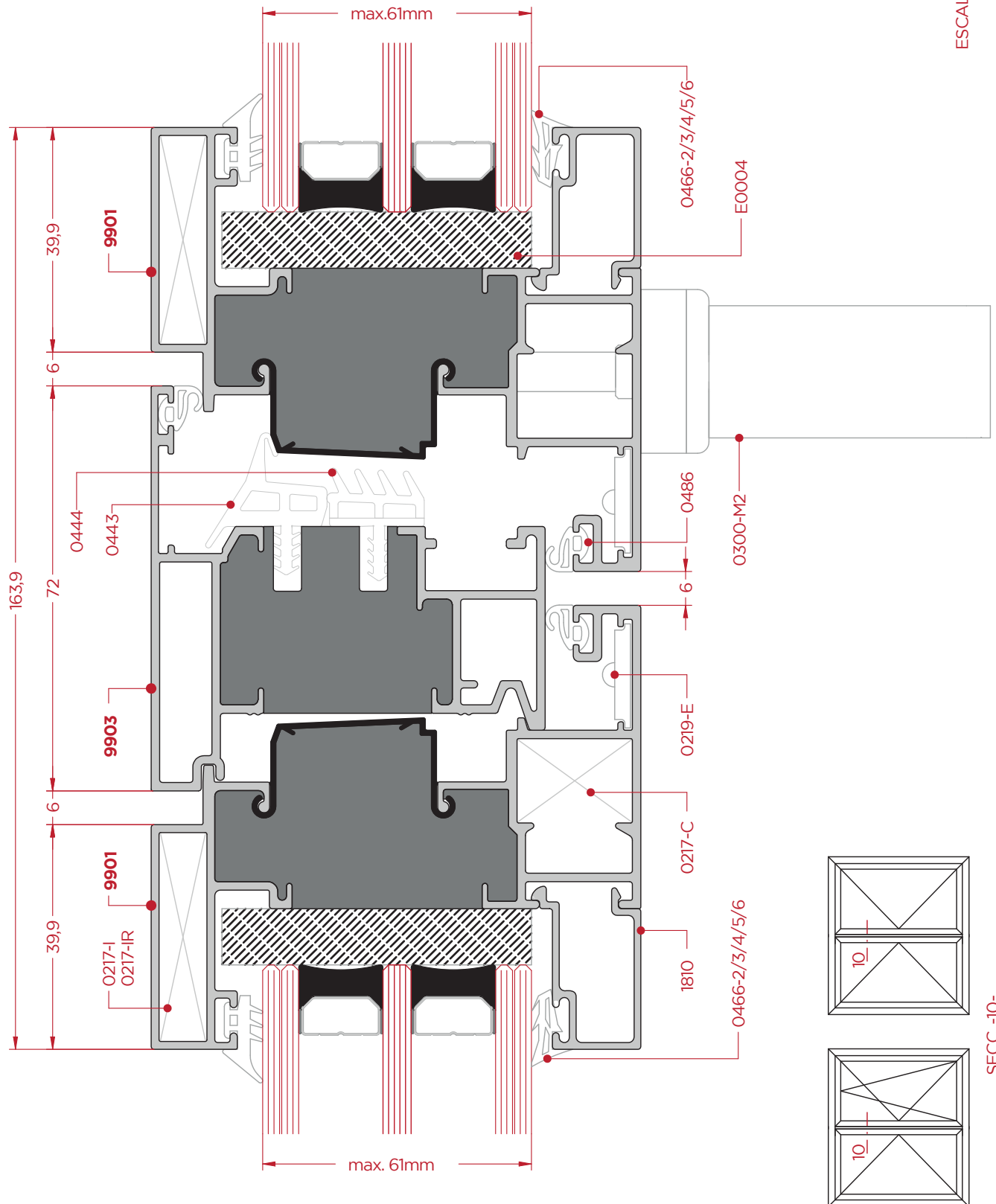
ESCALA 1:1

Ventana + Ventana (Pilastra)

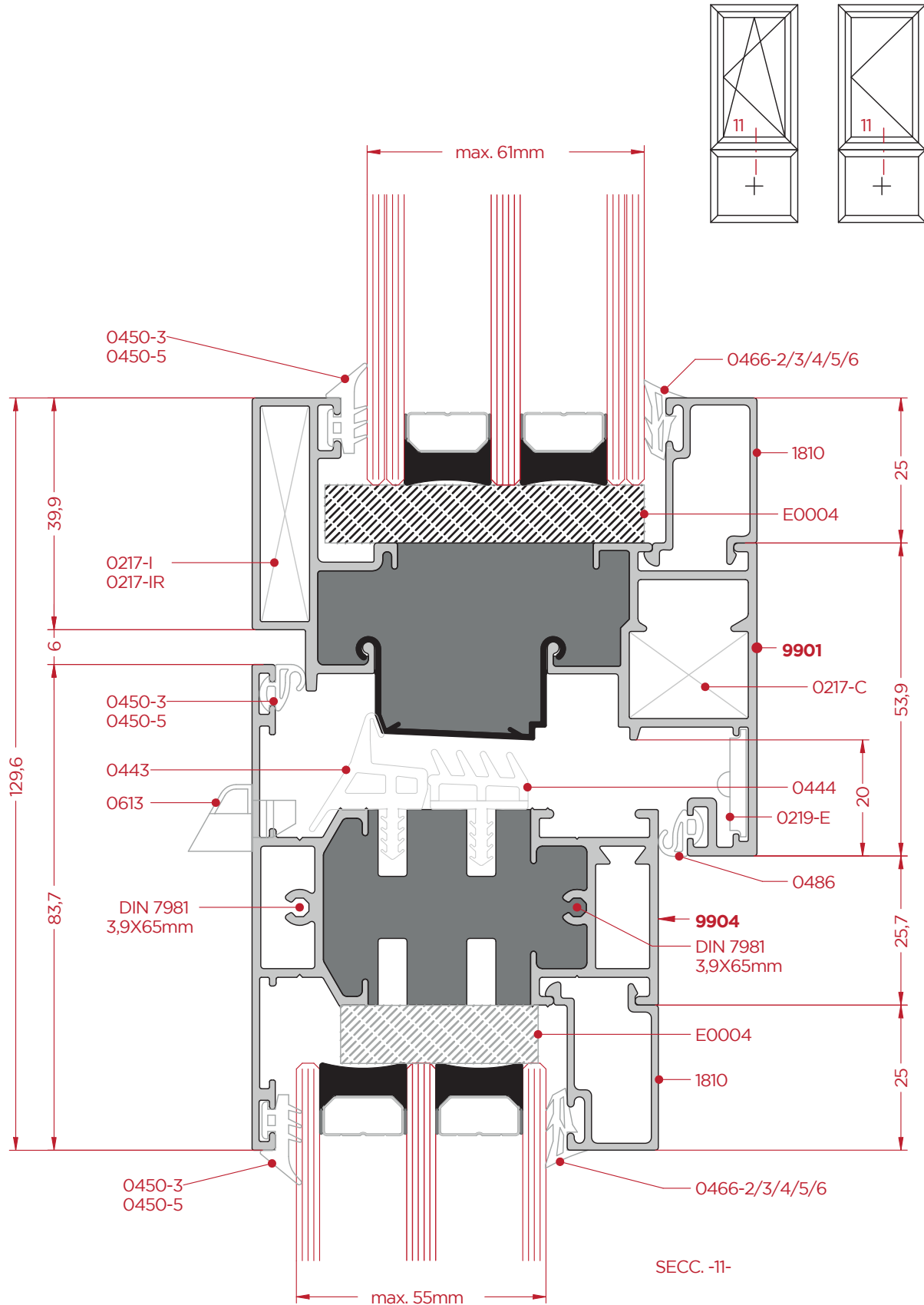


ESCALA 1:1

Ventana de 2 Hojas - Nudo Central

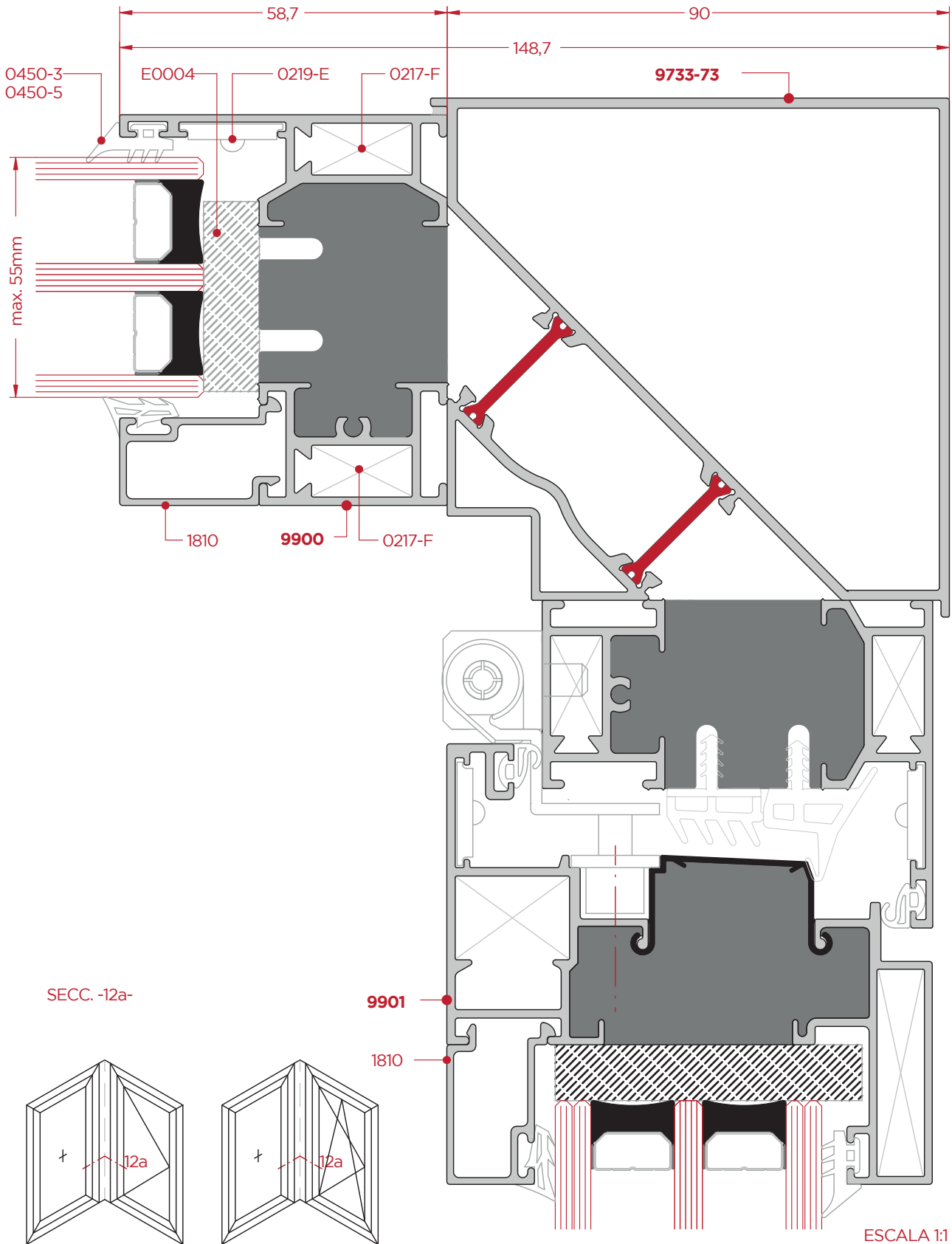


Ventana + Fijo Inferior

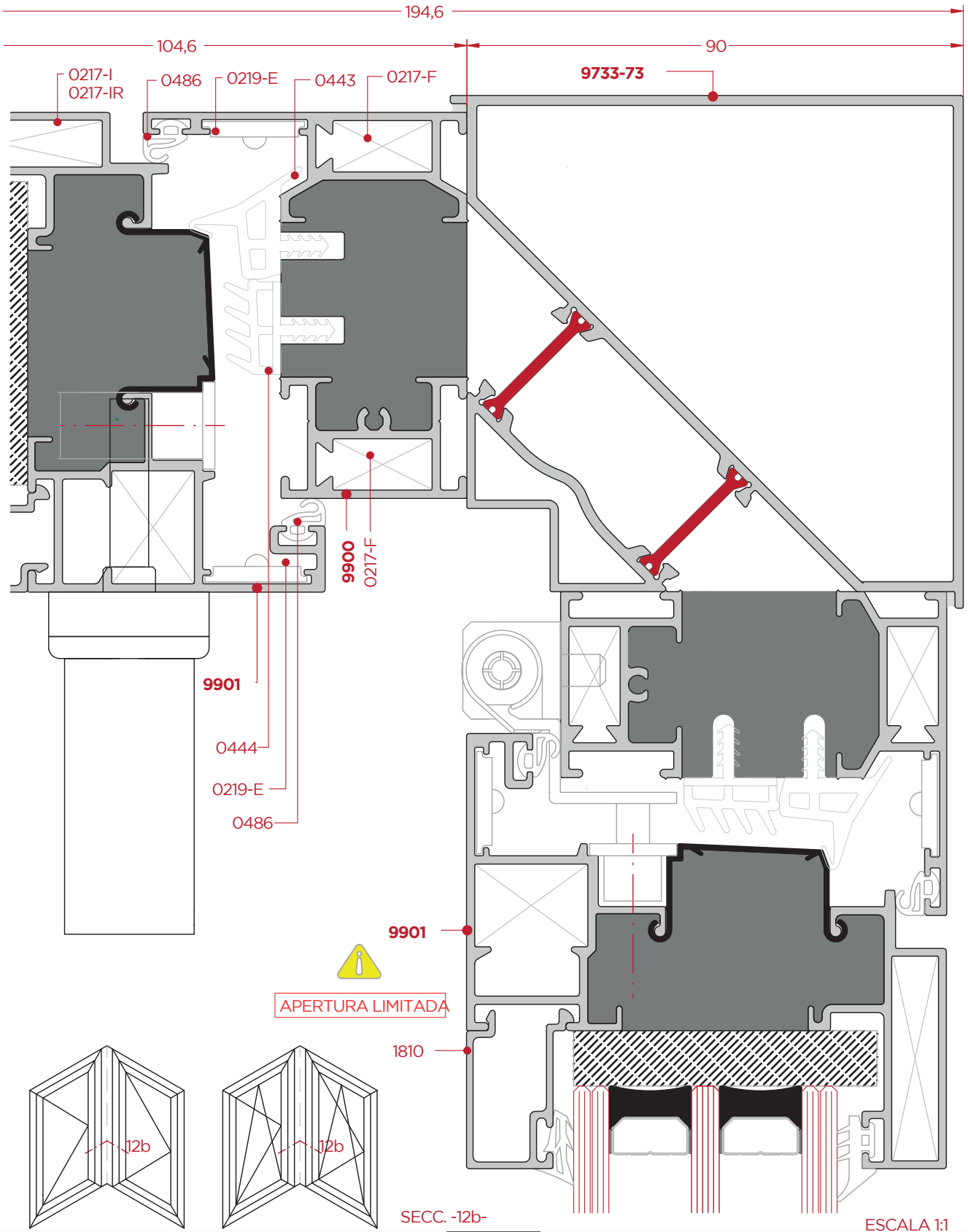


ESCALA 1:1

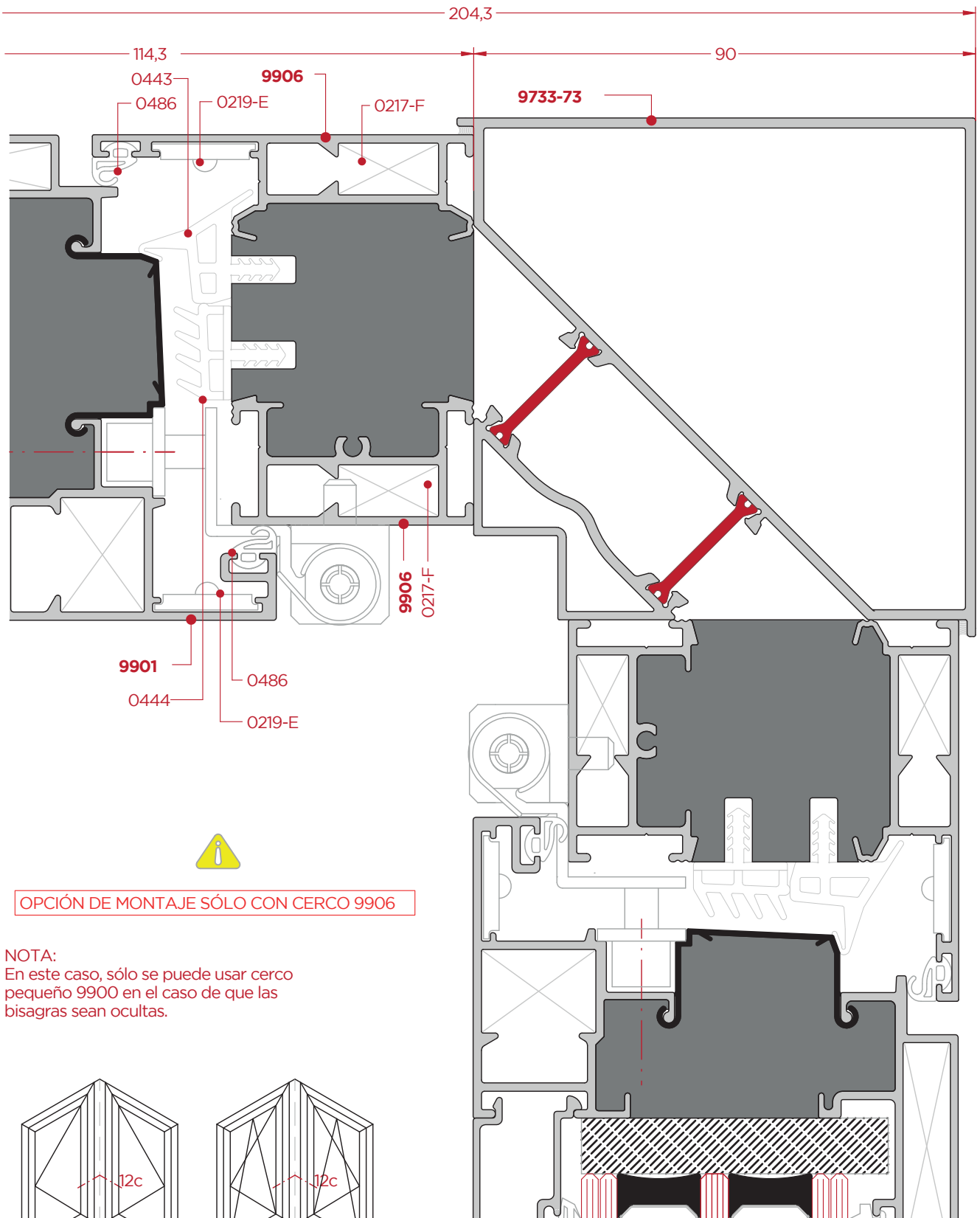
Esquinero 90° con Ventanas



Esquinero 90° con Ventanas

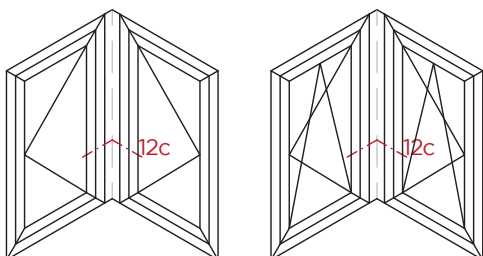


Esquinero 90° con Ventanas



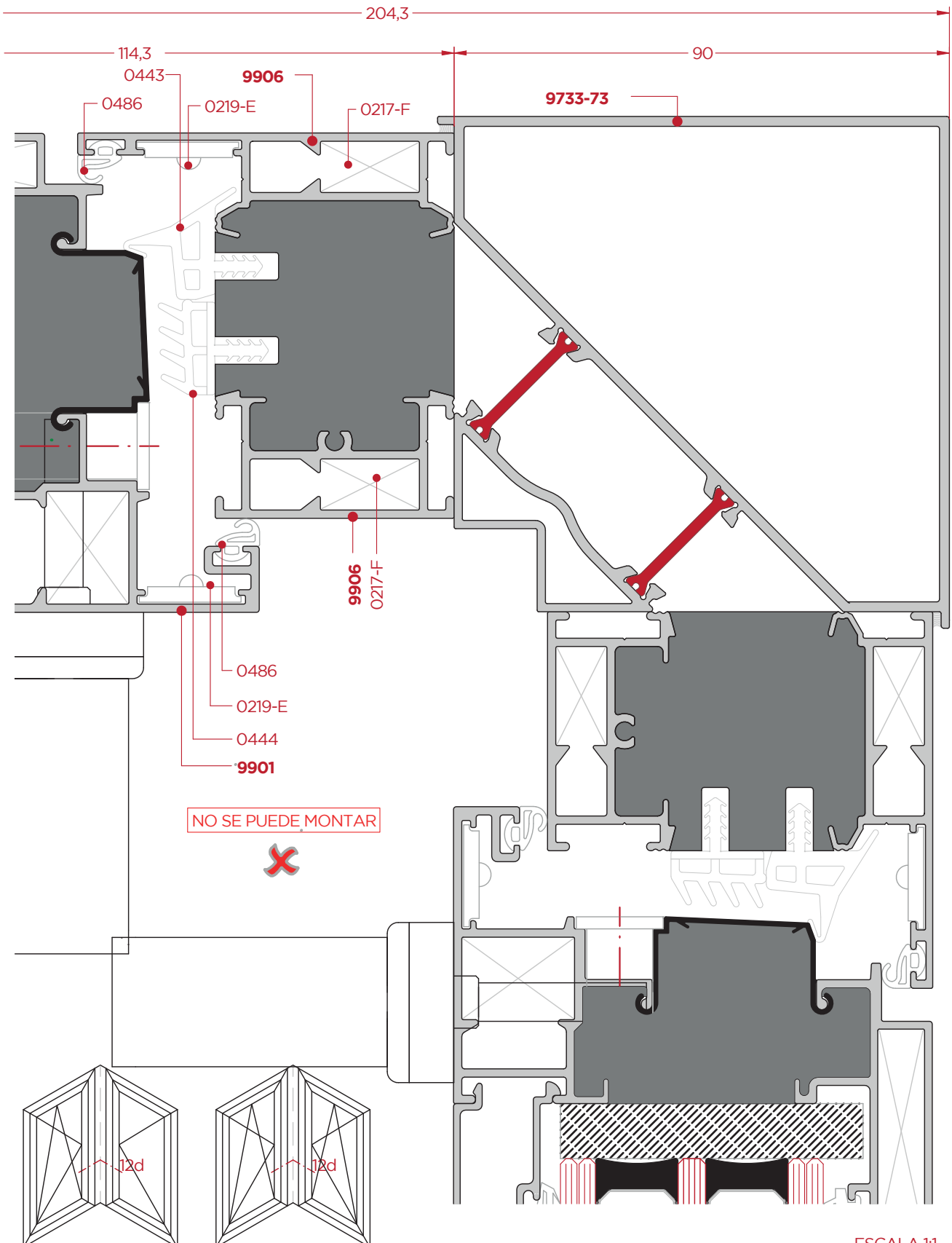
OPCIÓN DE MONTAJE SÓLO CON CERCO 9906

NOTA:
En este caso, sólo se puede usar cerco pequeño 9900 en el caso de que las bisagras sean ocultas.



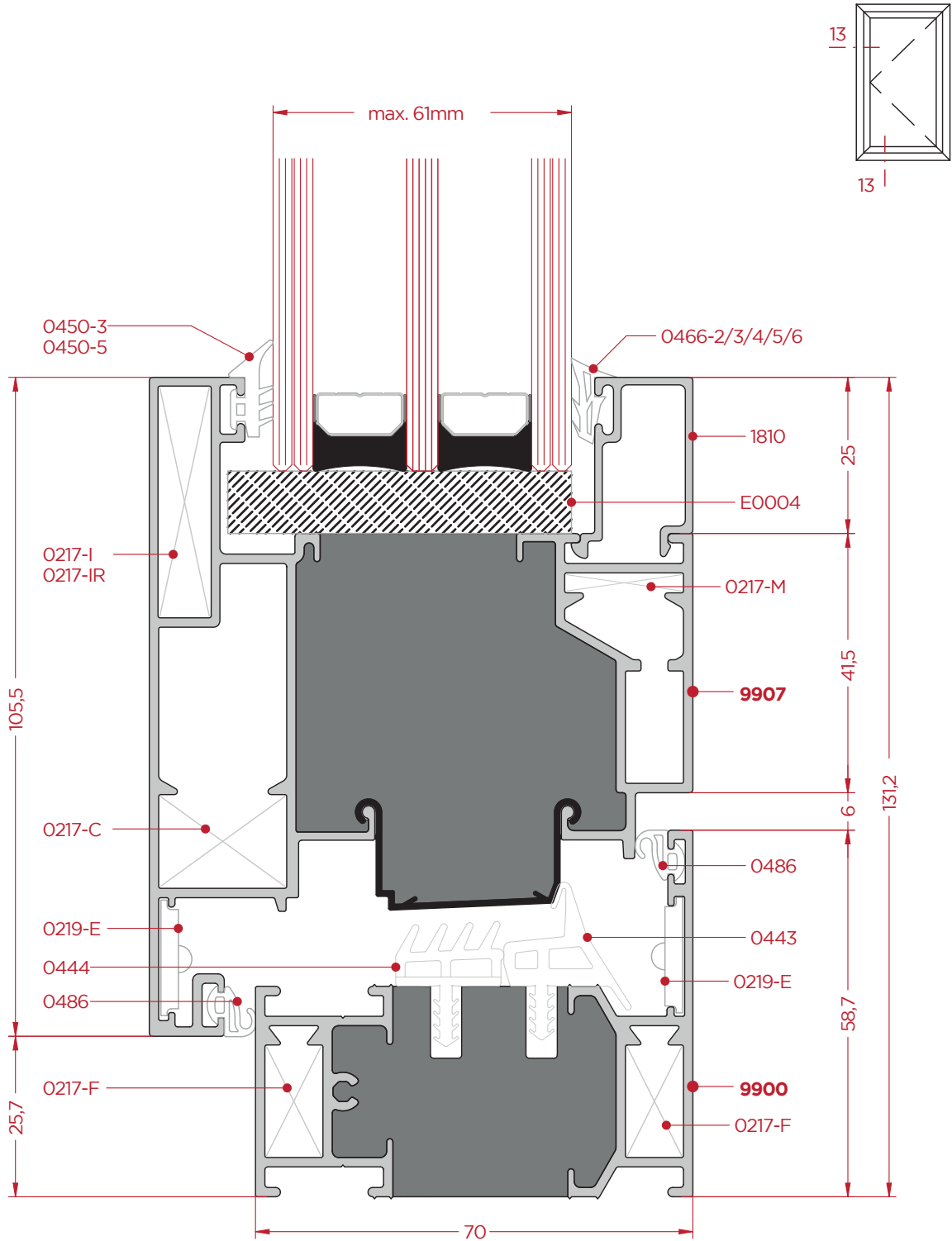
ESCALA 1:1

Esquinero 90° con Ventanas



ESCALA 1:1

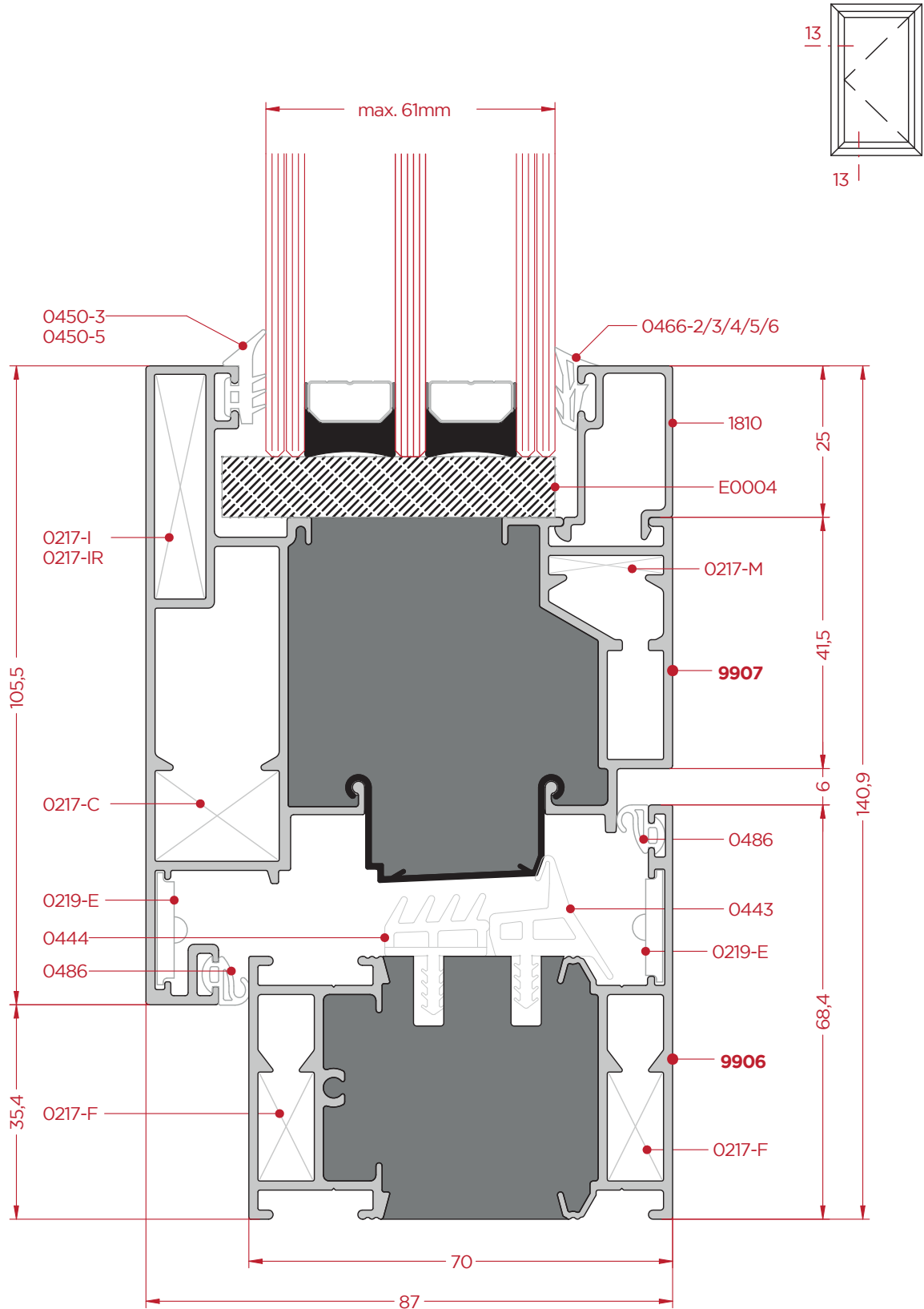
Hoja Apertura Exterior



SECC. -13a-

ESCALA 1:1

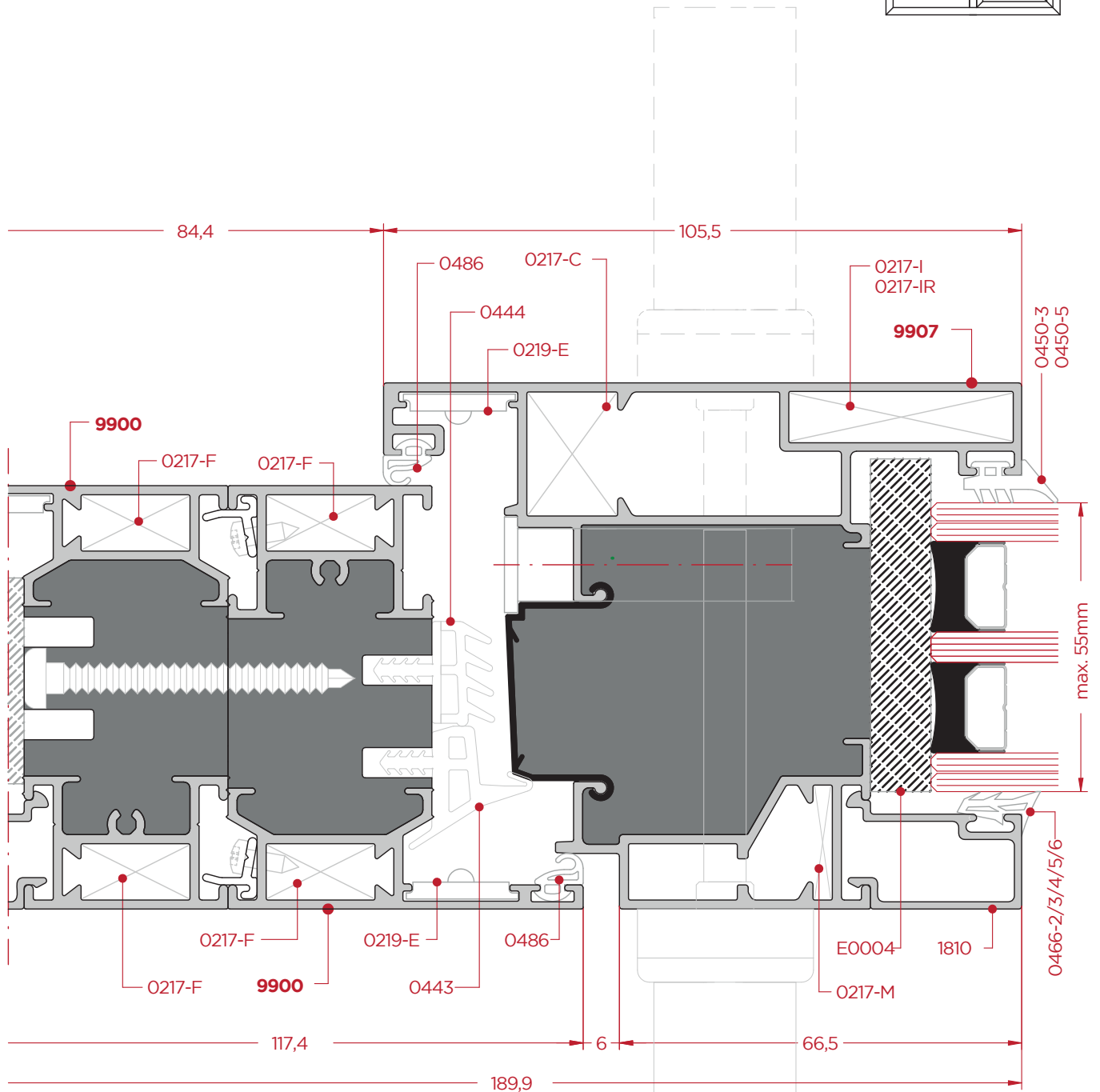
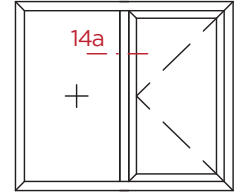
Hoja Apertura Exterior - Cerco 9006



SECC. -13b-

ESCALA 1:1

Hoja Apertura Exterior + Fijo

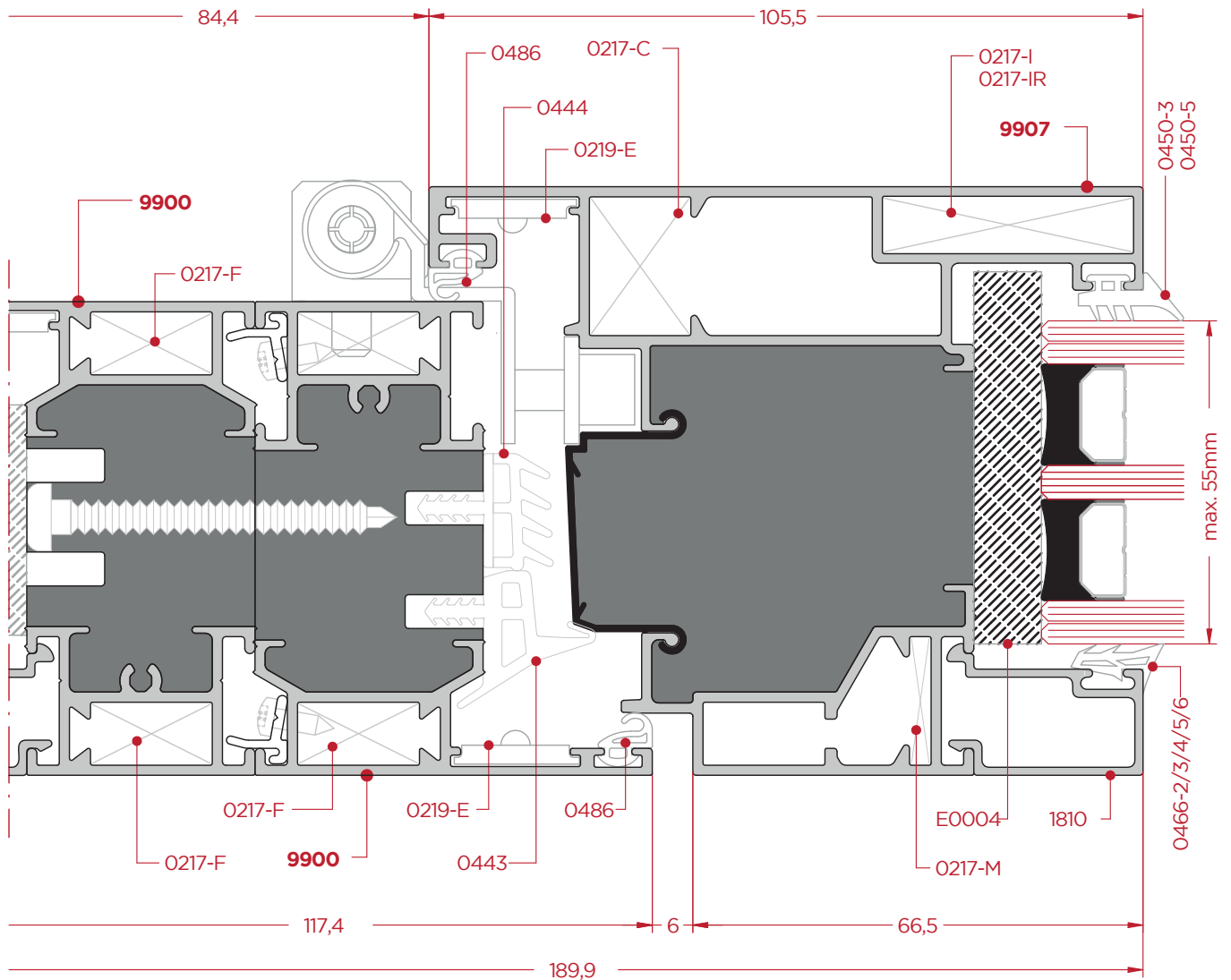
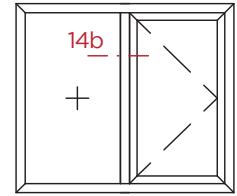


SECC. -14a-

NOTA:
En este caso, no se recomienda usar pilastra
ya que el junquillo del fijo quedaría por el exterior.

ESCALA 1:1

Hoja Apertura Exterior + Fijo

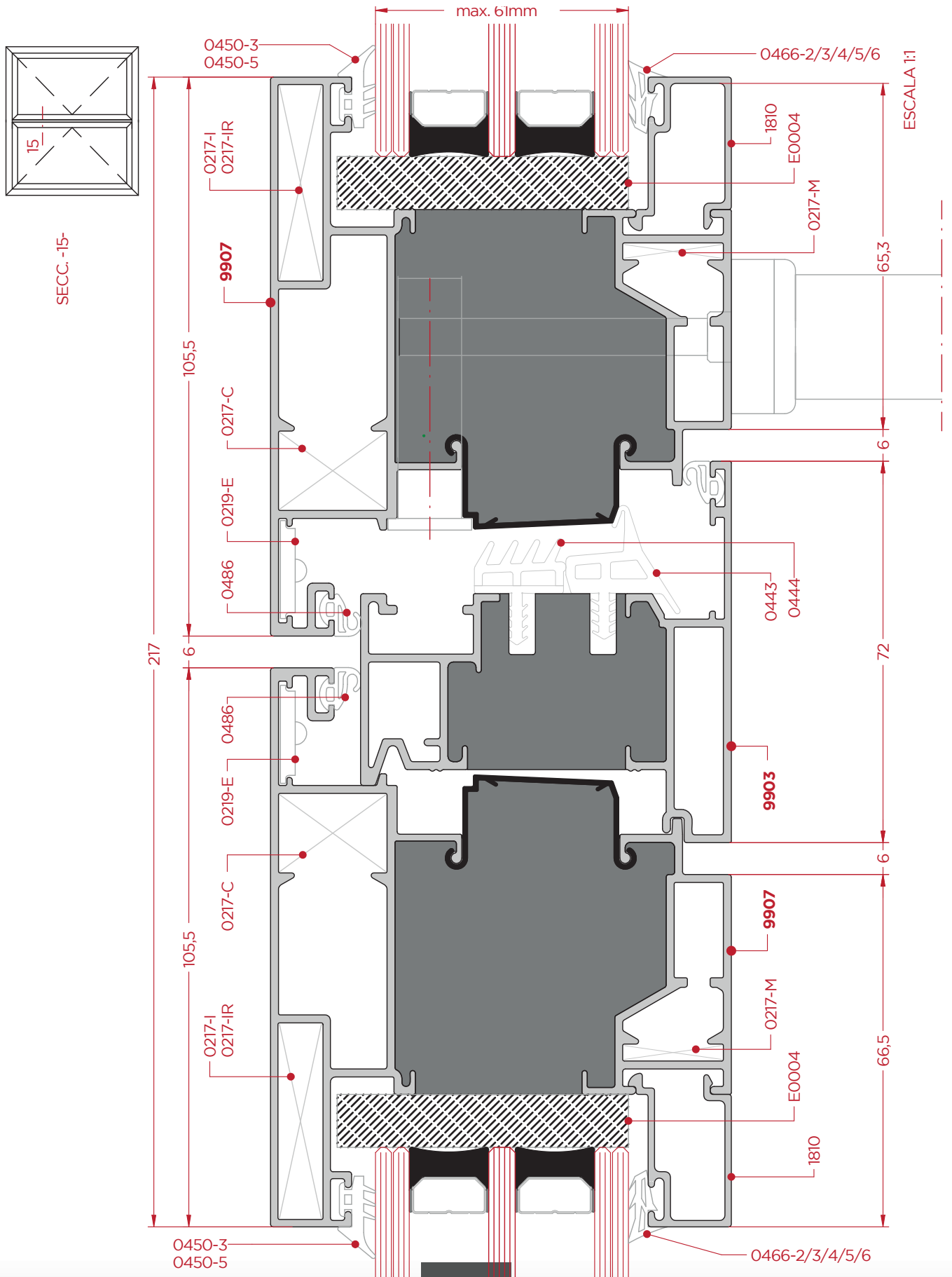


SECC. -14b-

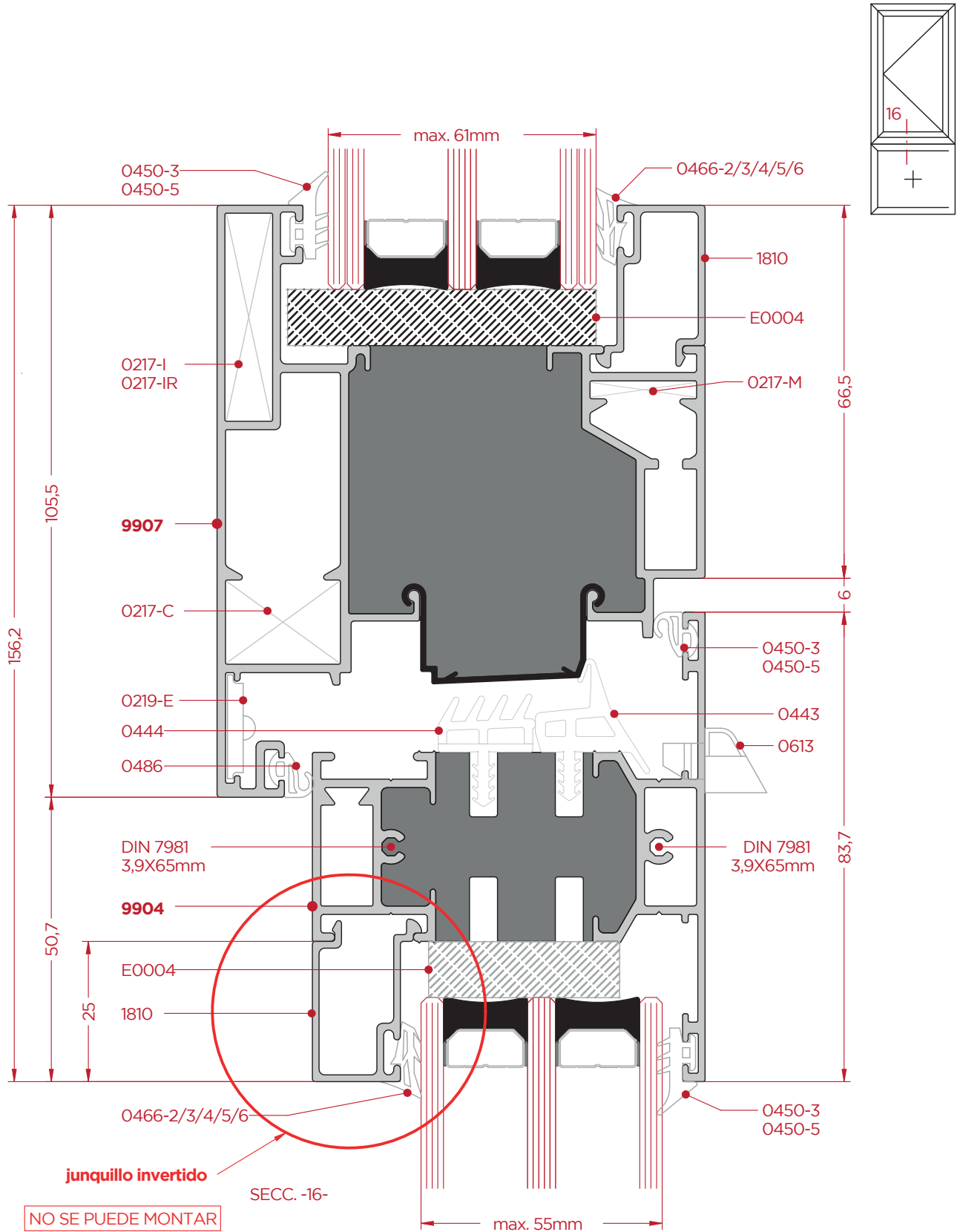
NOTA:
En este caso, no se recomienda usar pilastra
ya que el junquillo del fijo quedaría por el exterior.

ESCALA 1:1

Ventana 2 Hojas Apertura Exterior

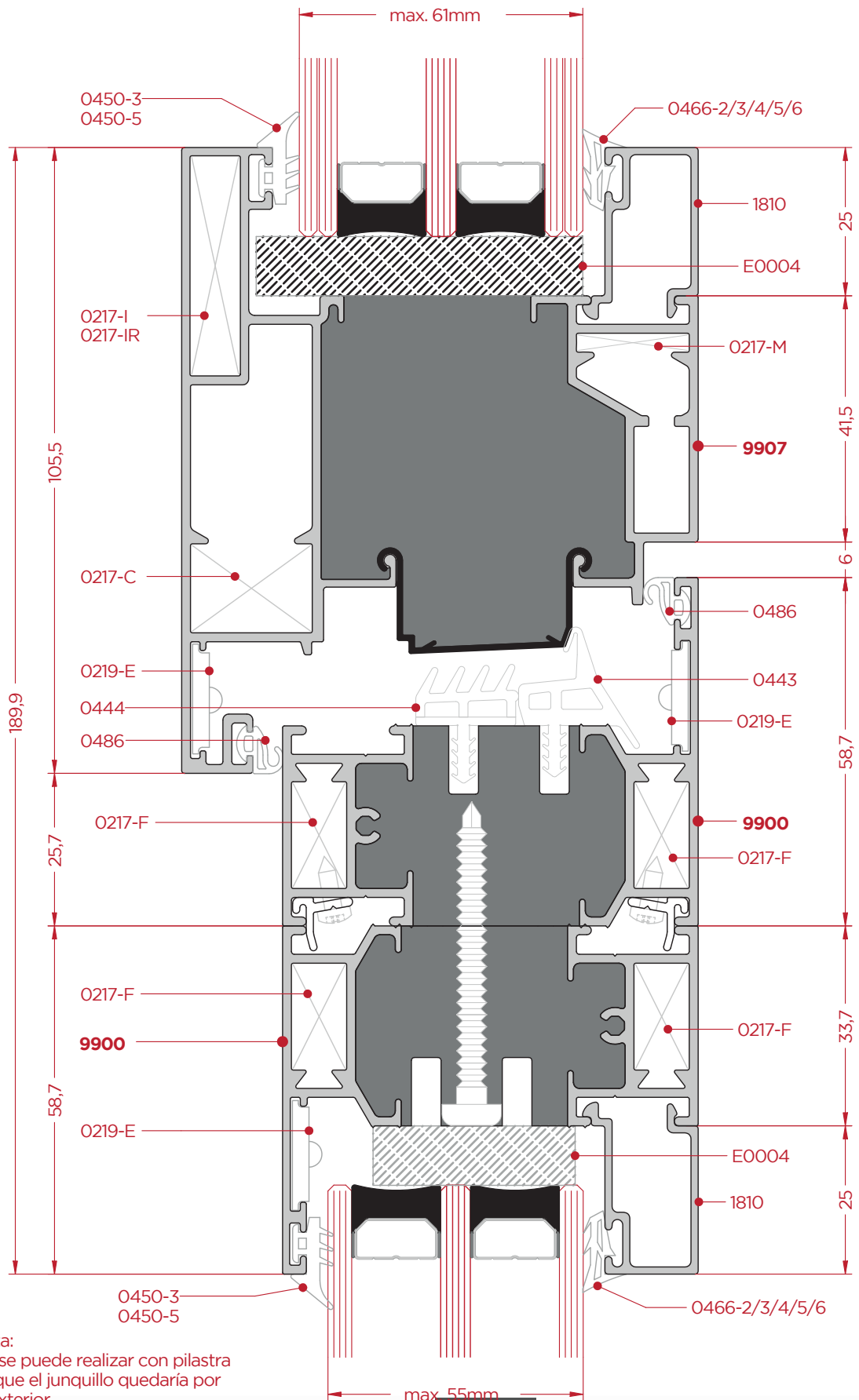


Ventana Apertura Exterior + Fijo Inferior



ESCALA 1:1

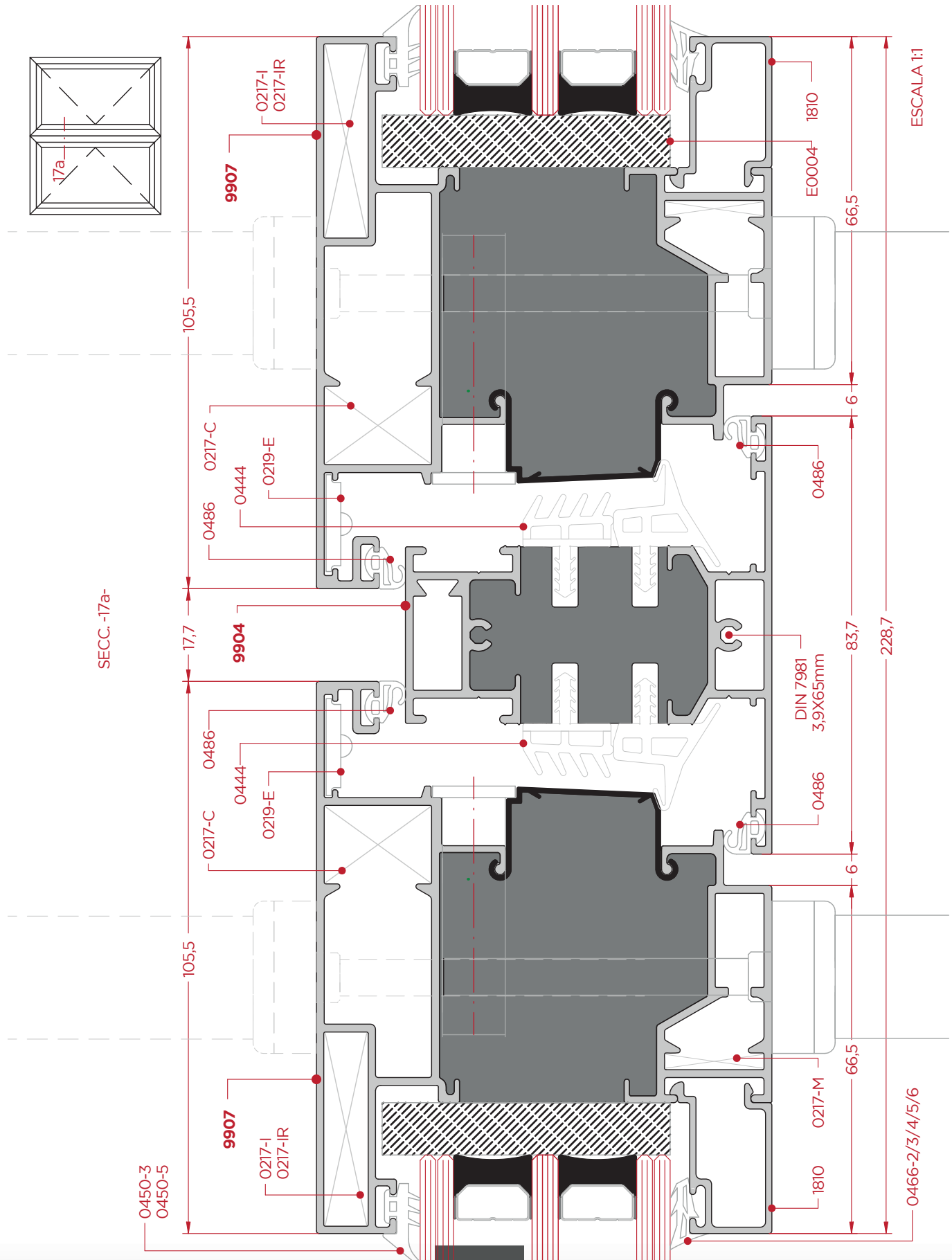
Ventana Apertura Exterior + Ventana Apertura Exterior



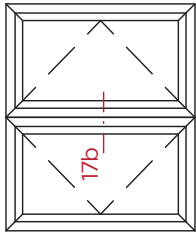
Nota:
No se puede realizar con pilastra
ya que el junquillo quedaría por
el exterior

ESCALA 1:1

Ventana Apertura Exterior + Ventana Apertura Exterior

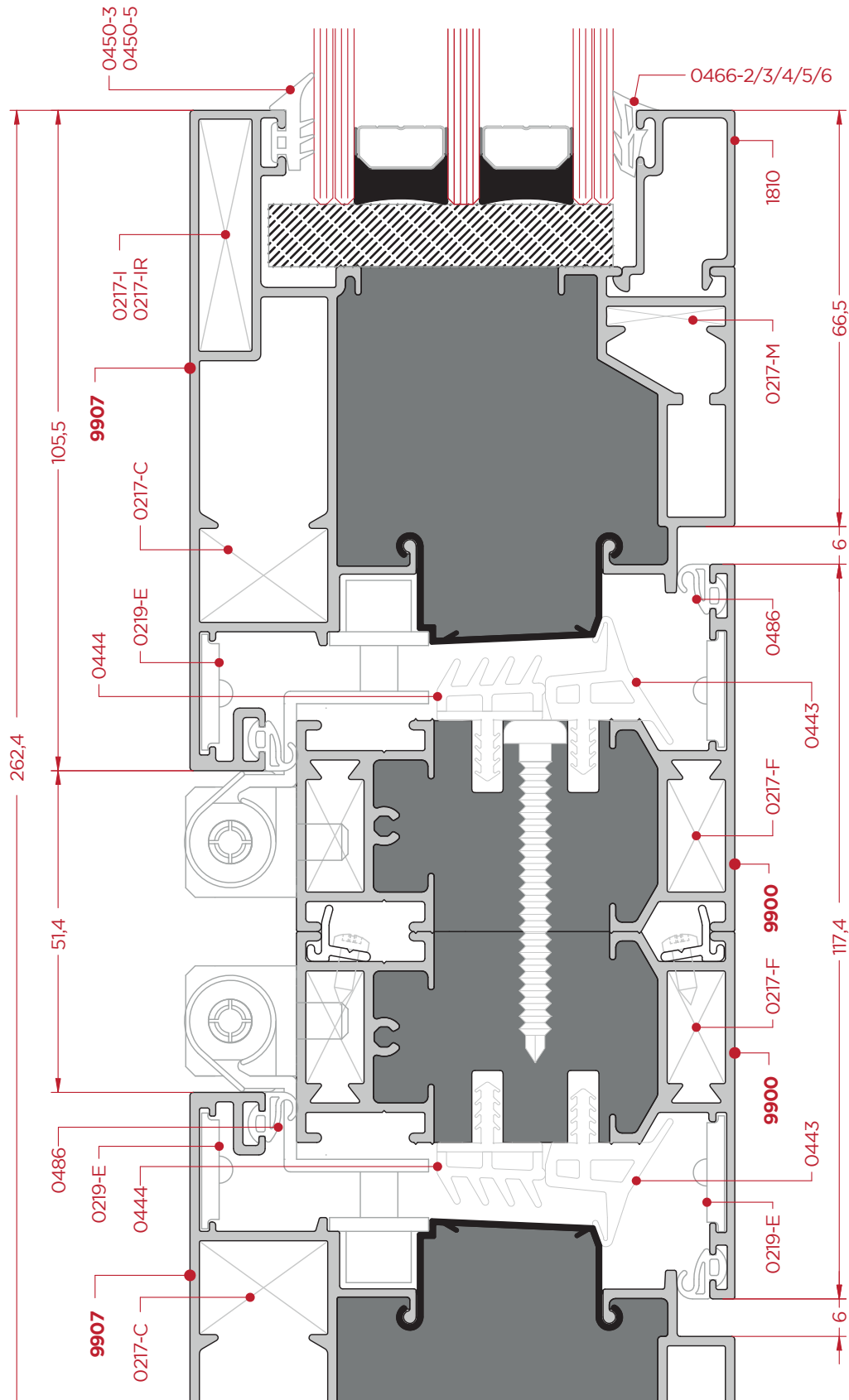


Ventana Apertura Exterior + Ventana Apertura Exterior



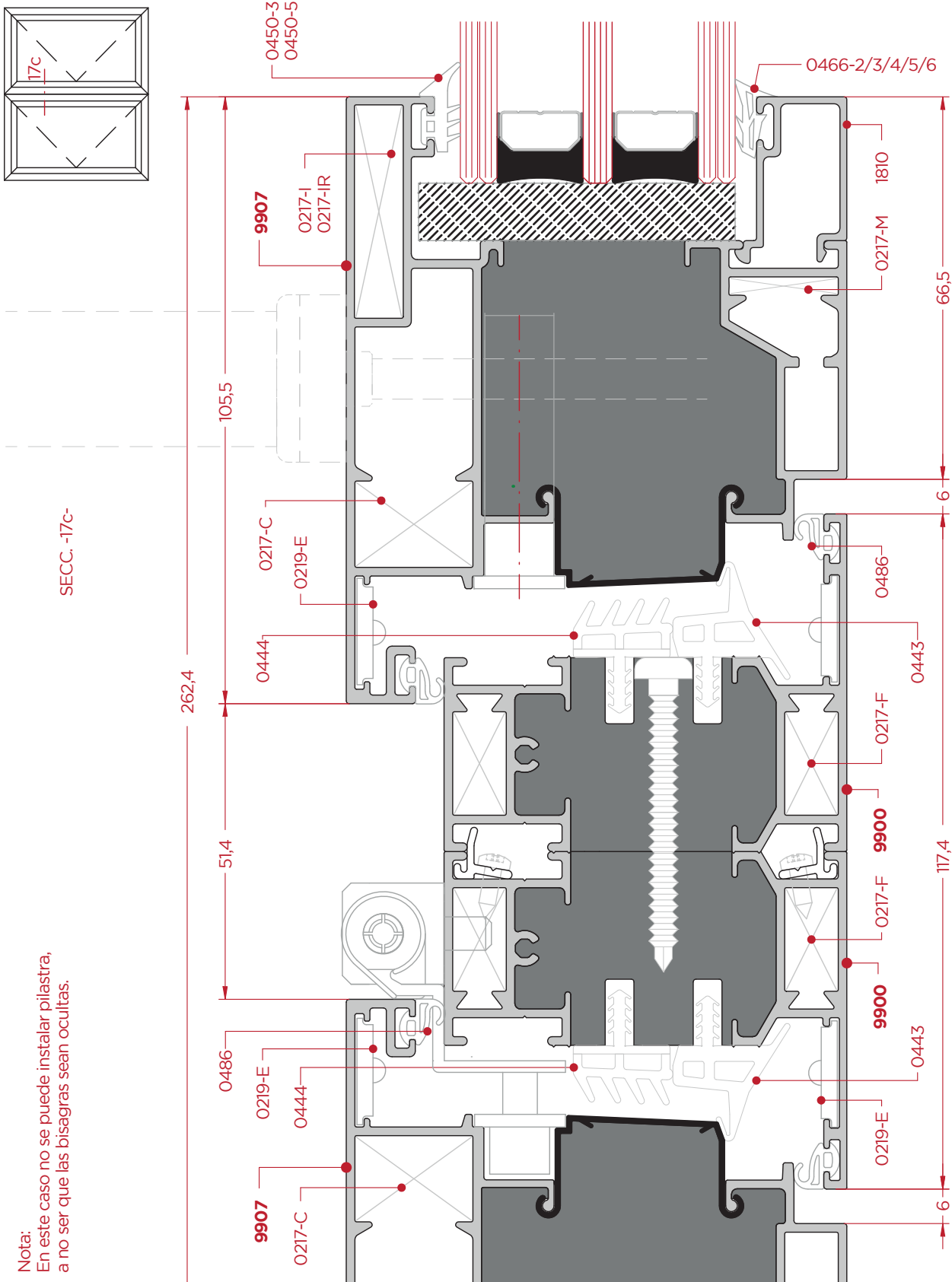
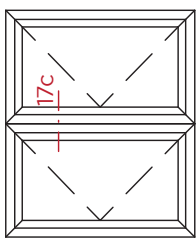
SECC. -17b-

Nota:
En este caso no se puede instalar pilastra,
a no ser que las bisagras sean ocultas.



ESCALA 1:1

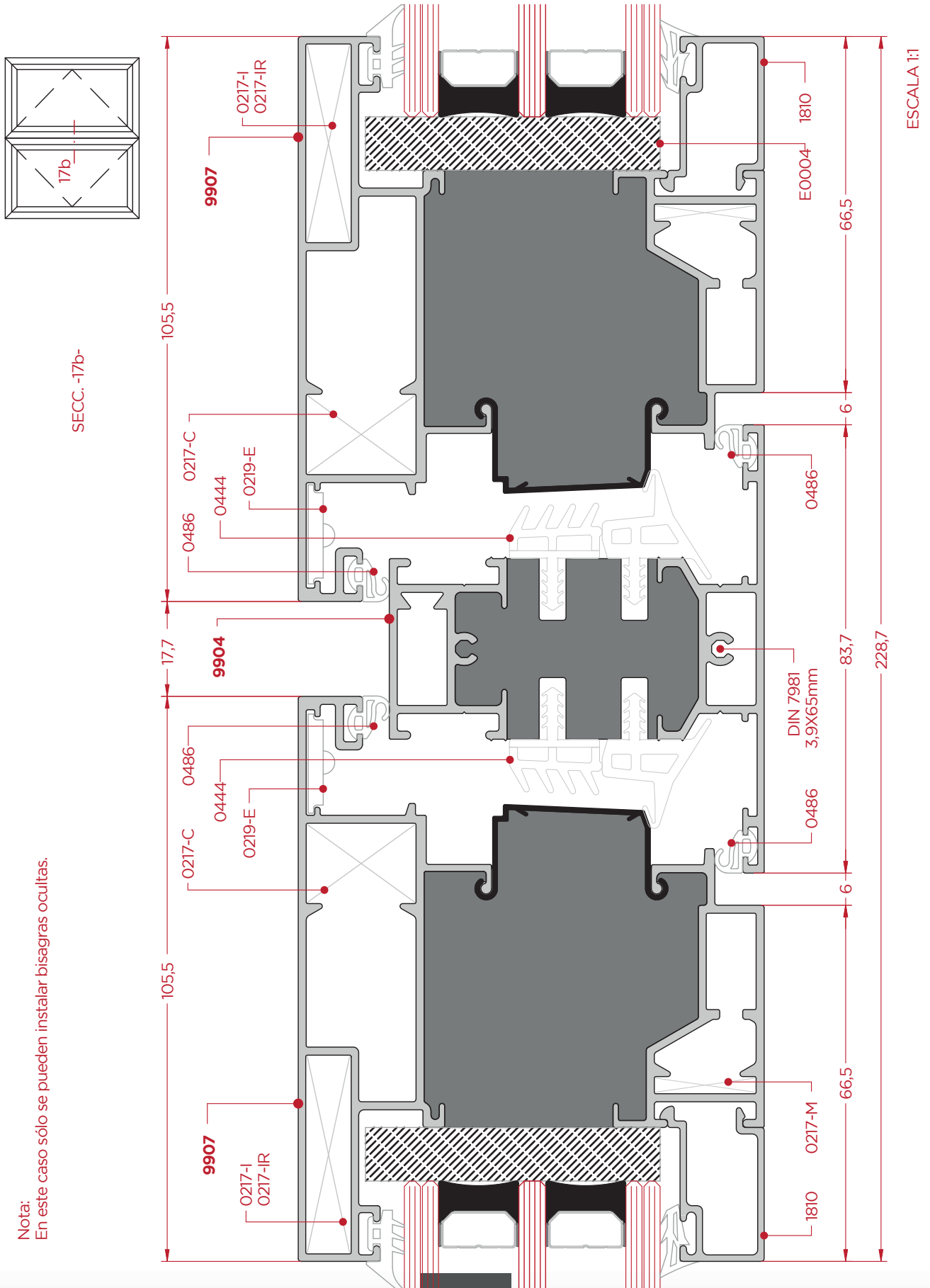
Ventana Apertura Exterior + Ventana Apertura Exterior



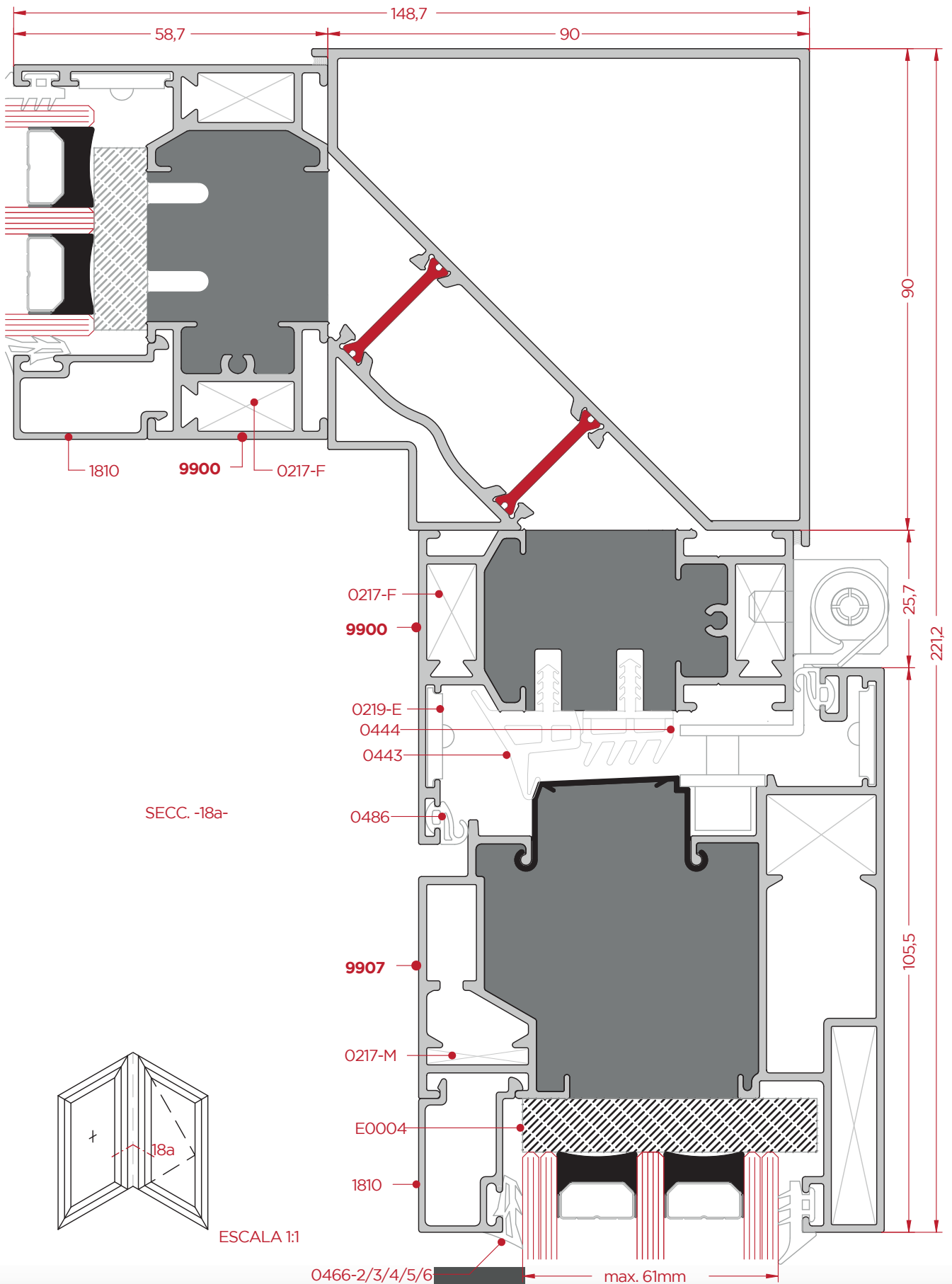
ESCALA 1:1

Nota:
En este caso no se puede instalar pilastra,
a no ser que las bisagras sean ocultas.

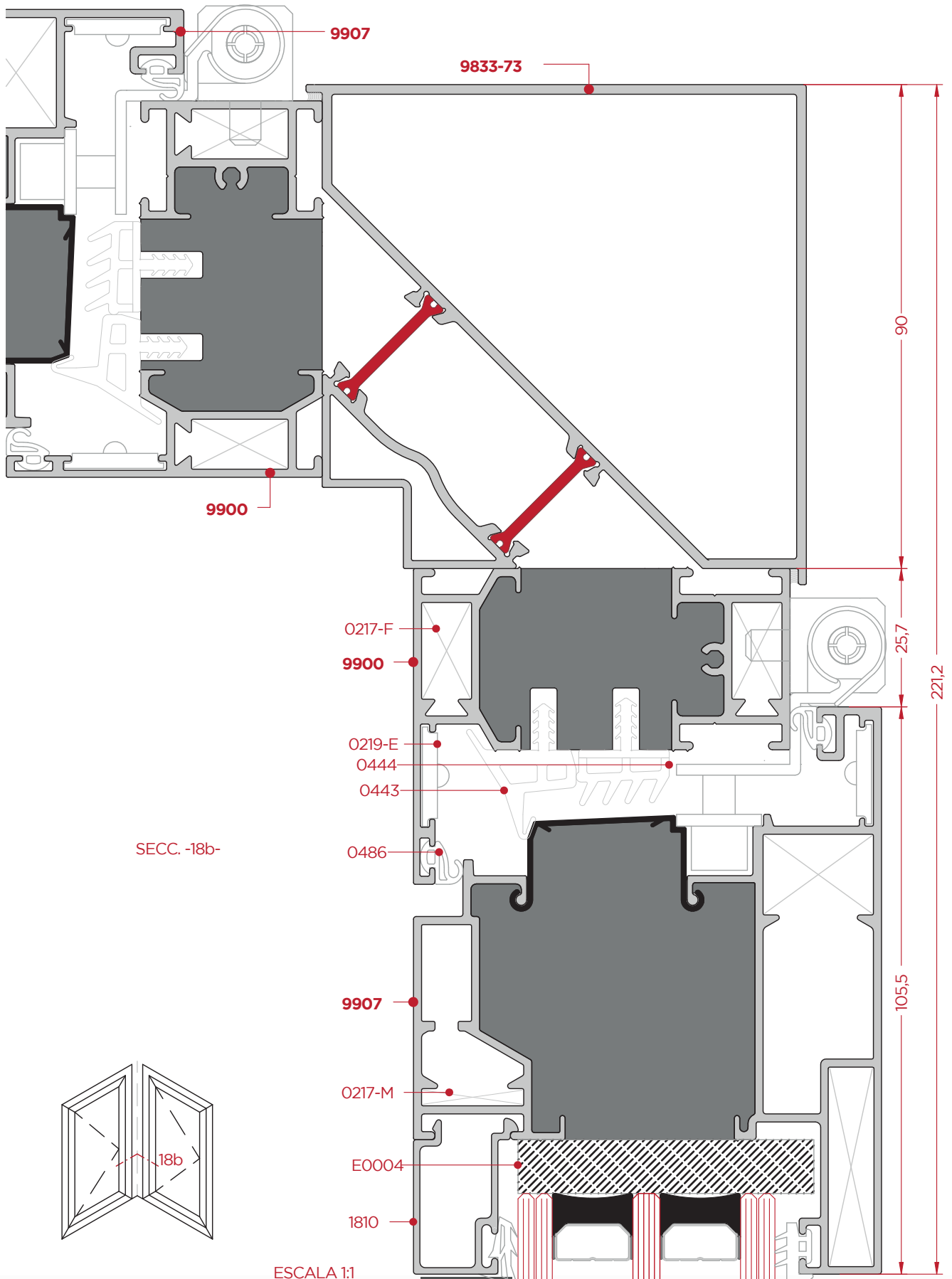
Ventana Apertura Exterior + Ventana Apertura Exterior con Pilastra



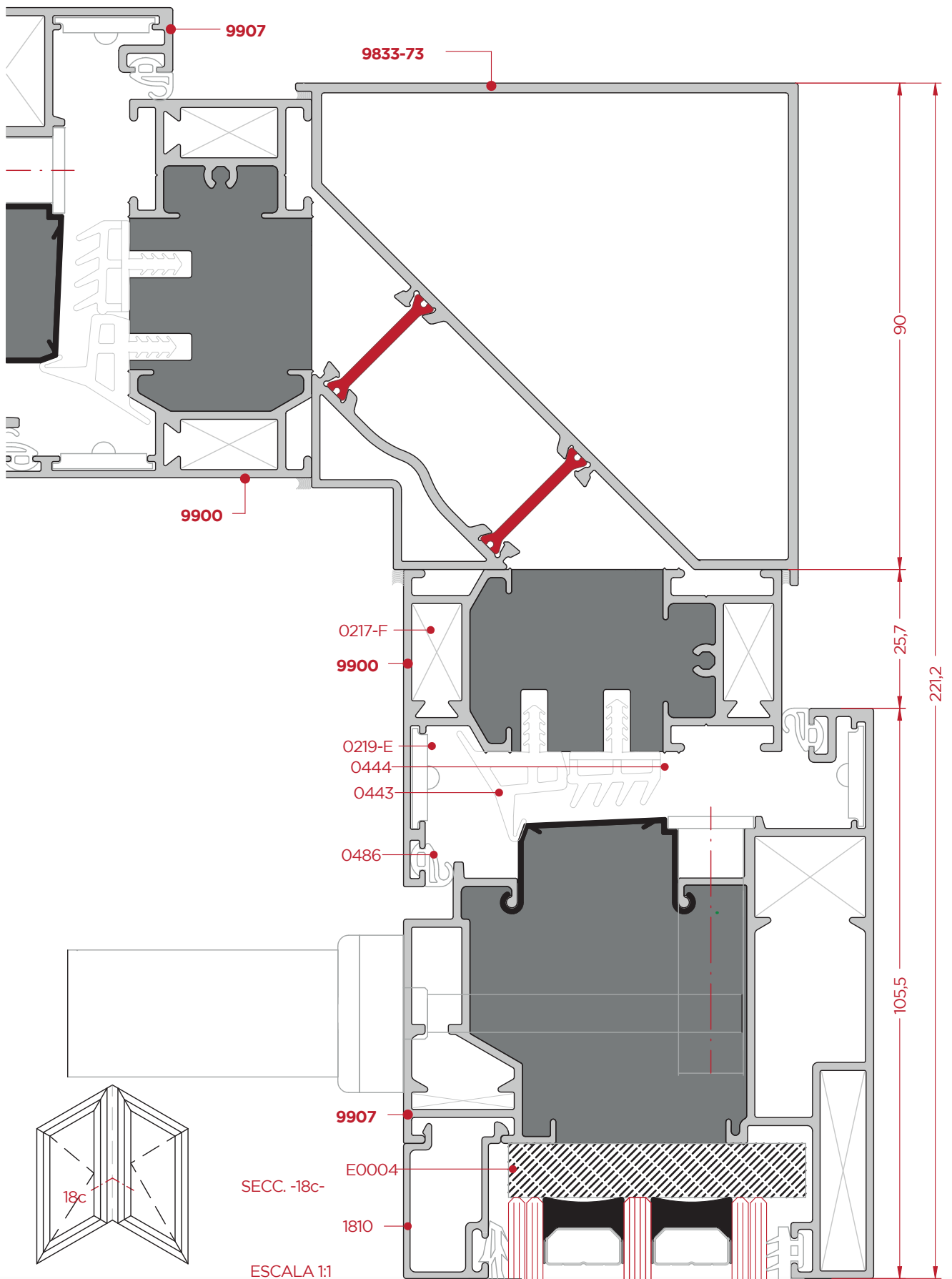
Esquinero 90° con Fijo + Ventana Apertura Exterior



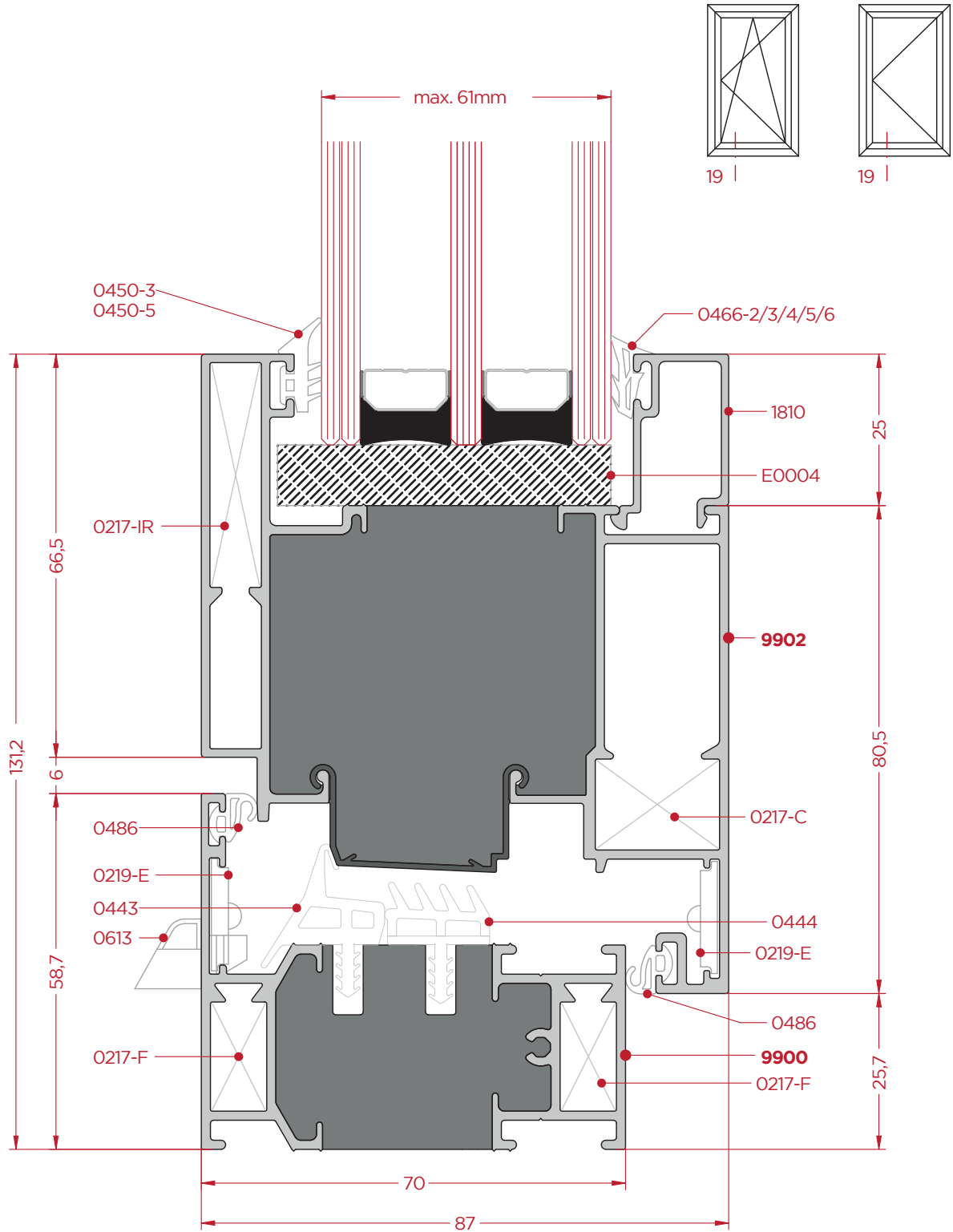
Esquinero 90° con Ventanas Apertura Exterior



Esquinero 90° con Ventanas Apertura Exterior



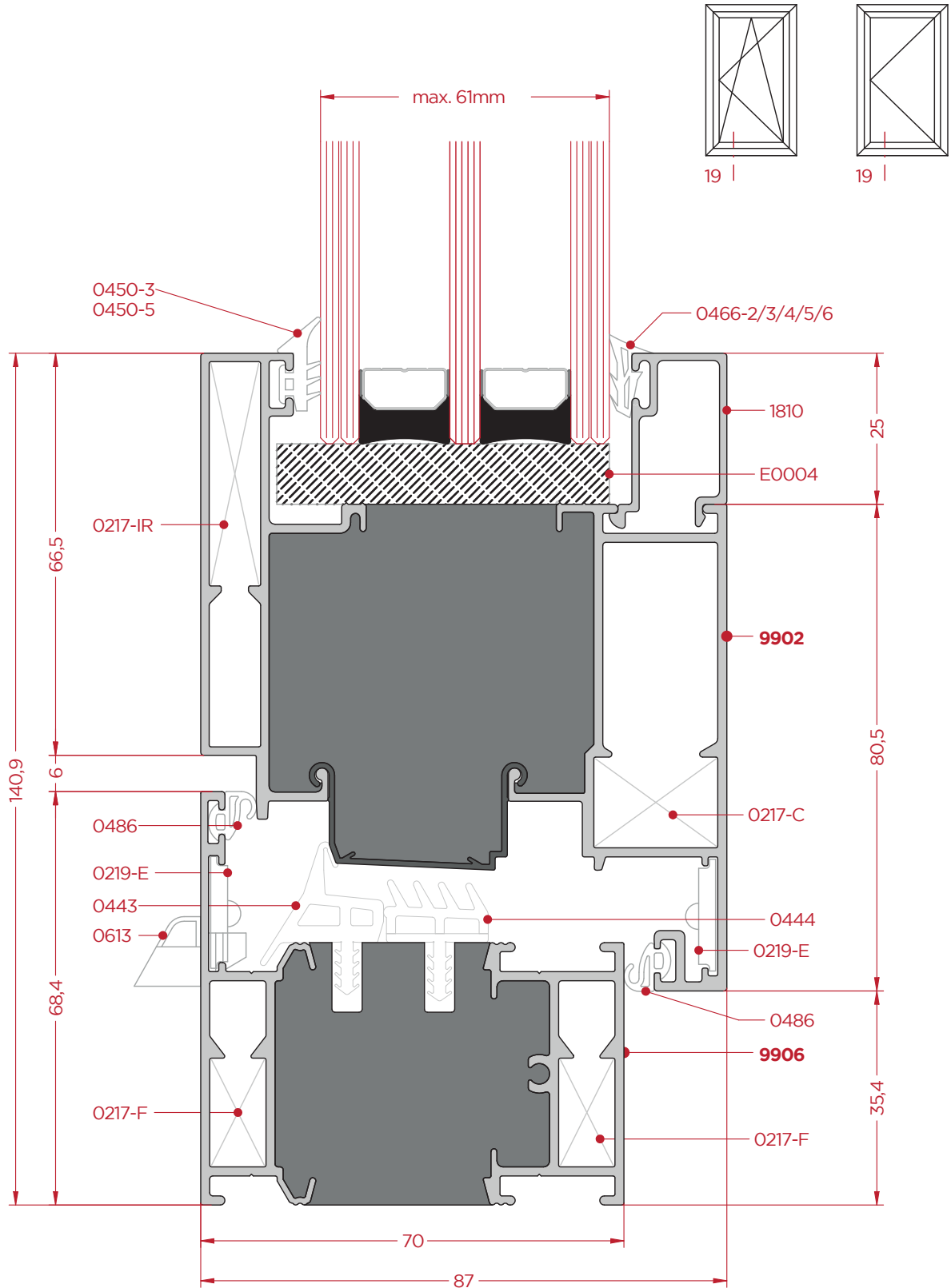
Hoja Balconera Inferior



SECC. -19-

ESCALA 1:1

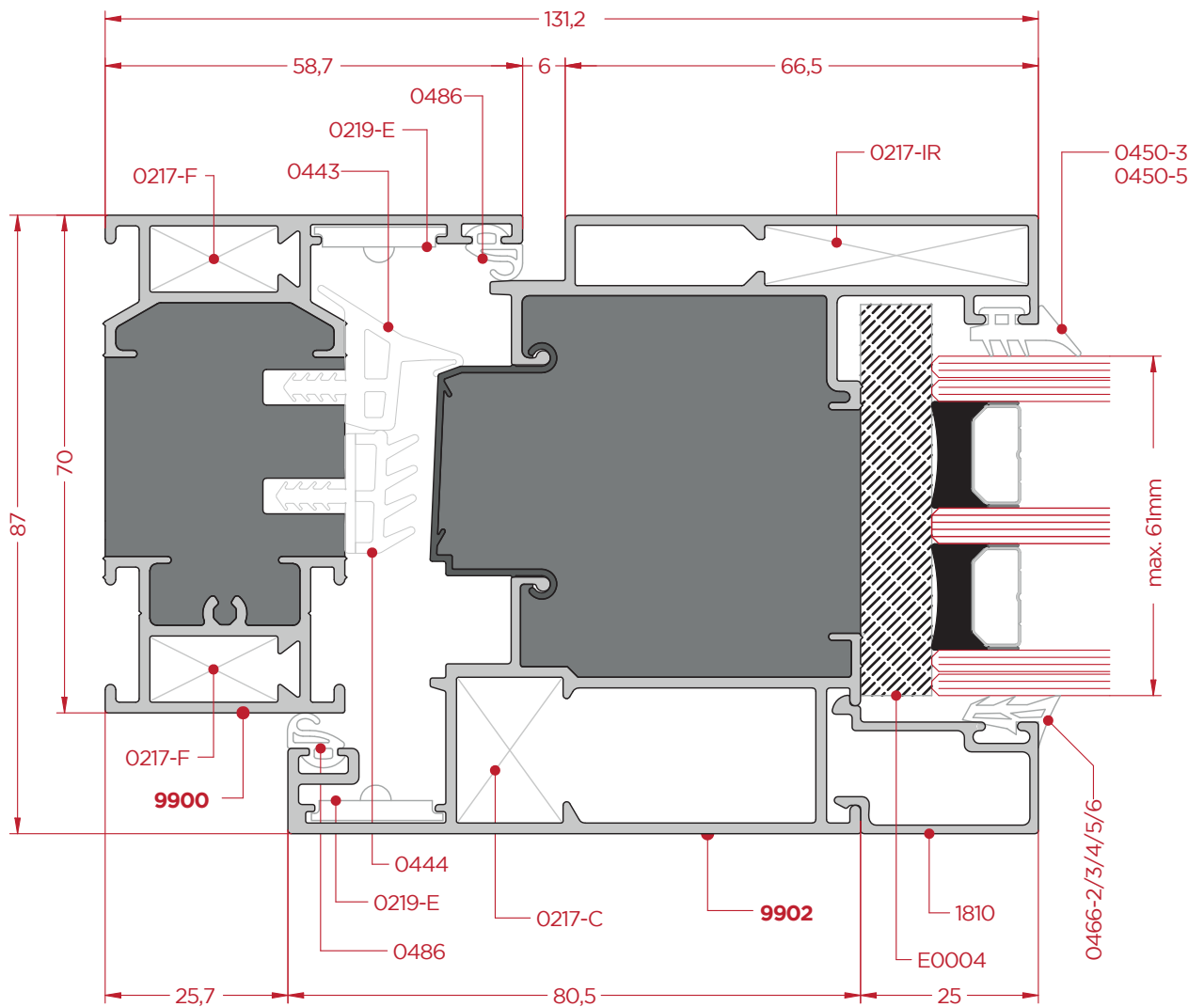
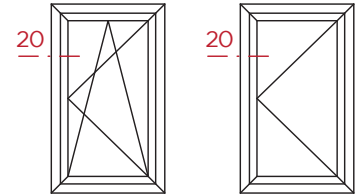
Hoja Balconera Inferior (Cerco 9006)



SECC. -19-

ESCALA 1:1

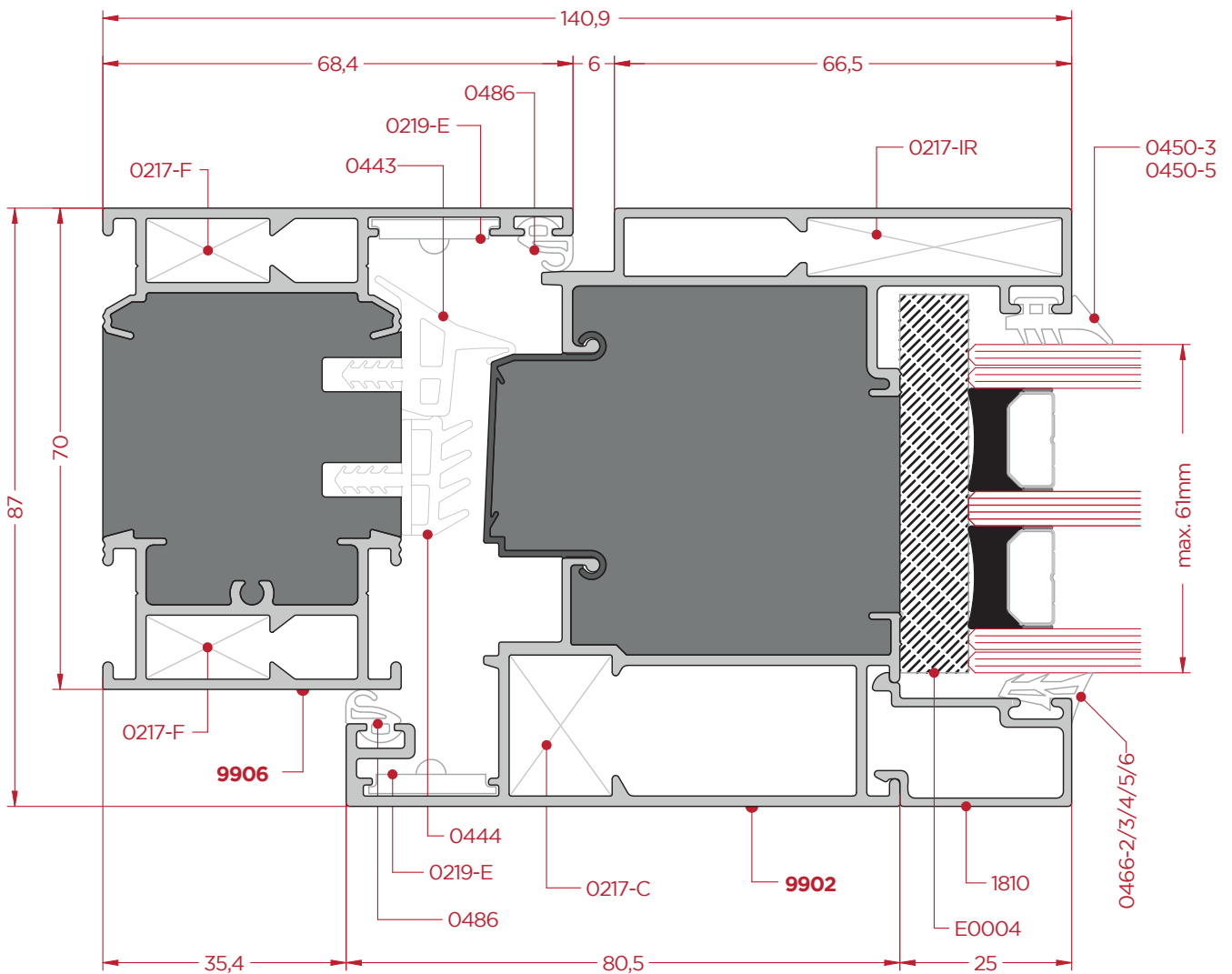
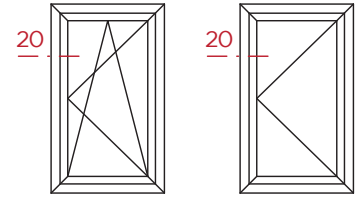
Hoja Balconera Lateral/Superior



SECC. -20-

ESCALA 1:1

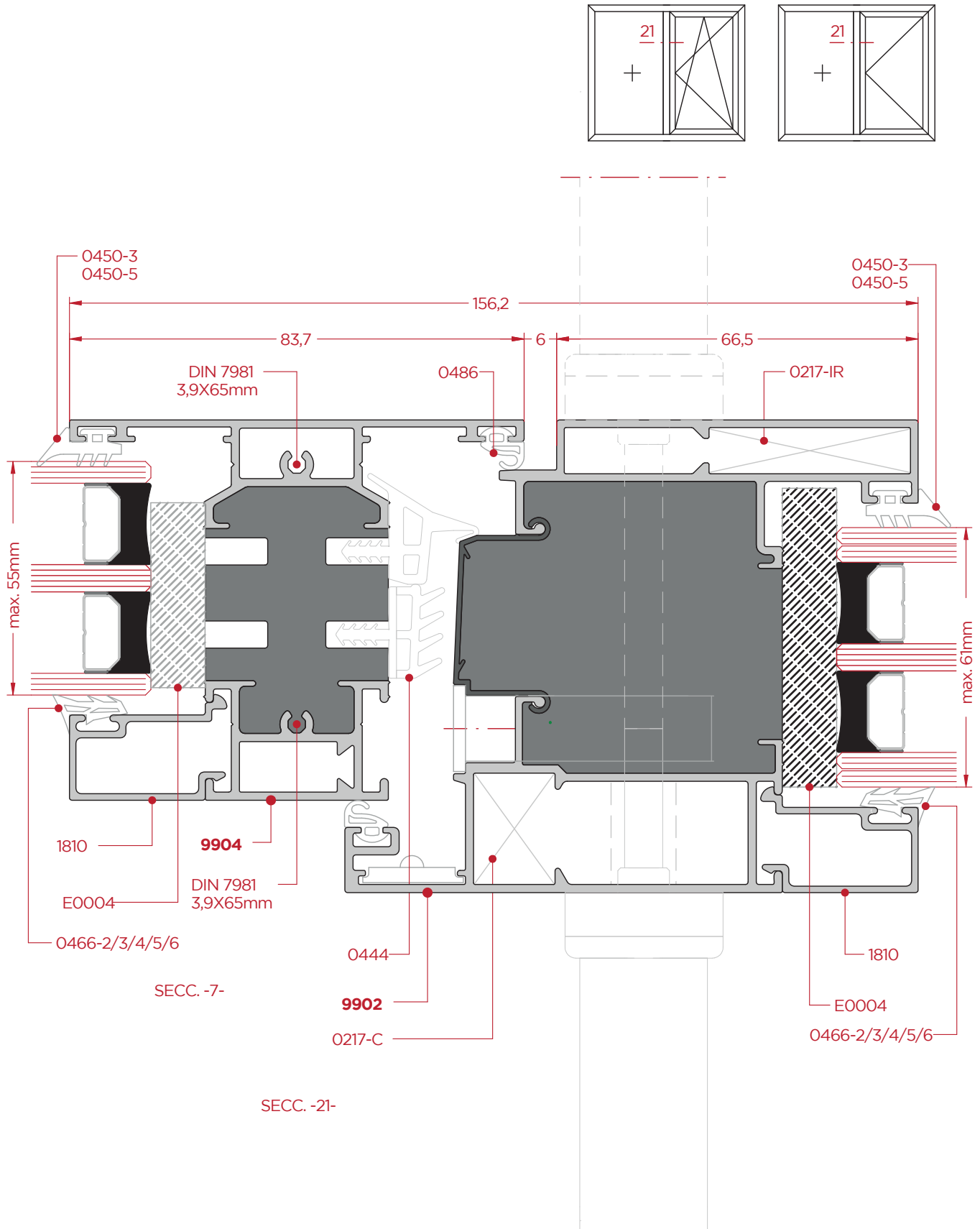
Hoja Balconera Lateral/Superior (Cerco 9006)



SECC. -20-

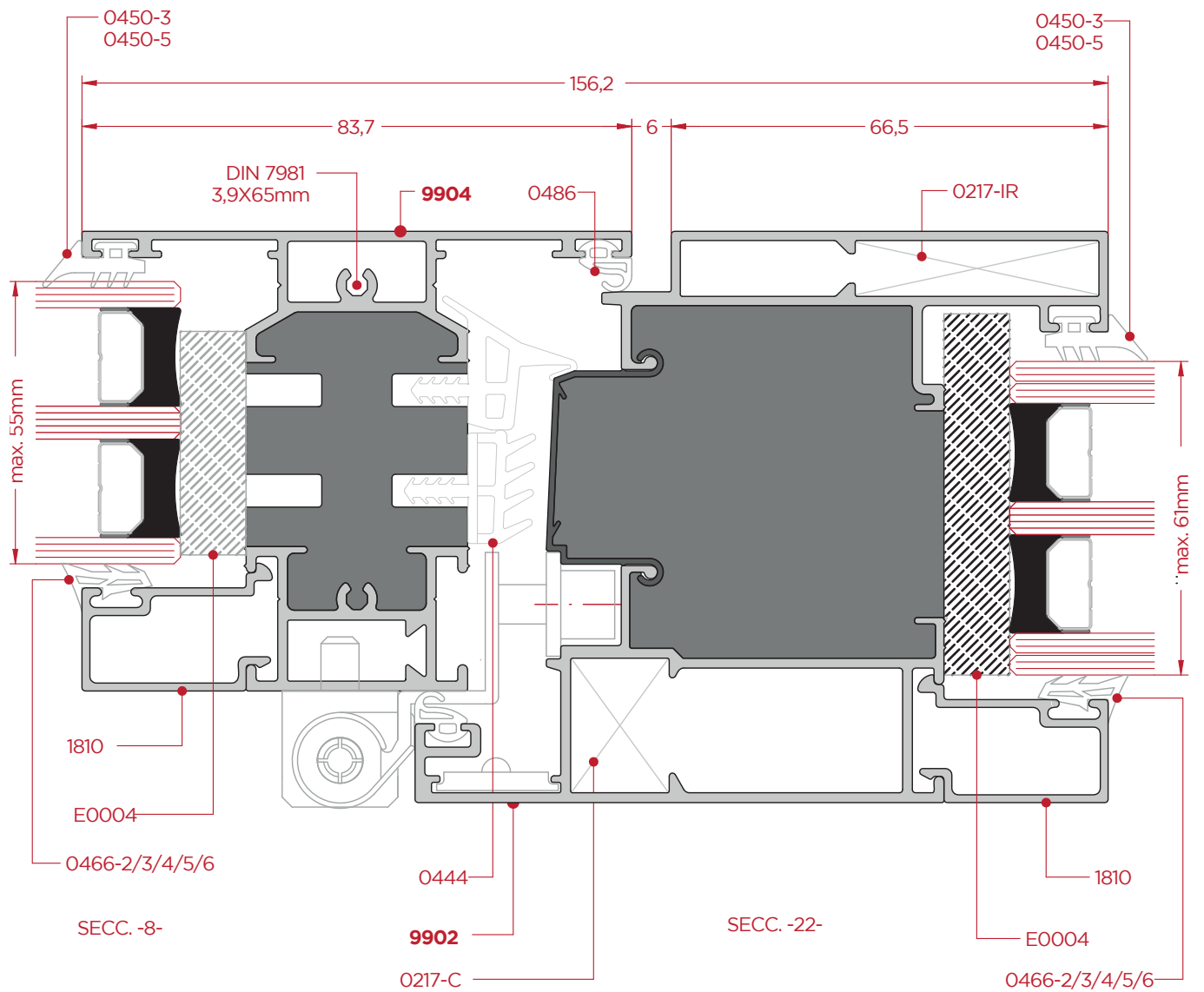
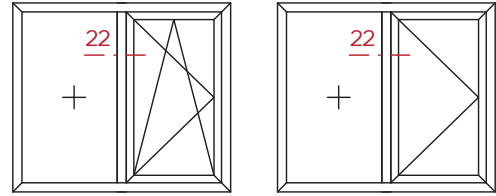
ESCALA 1:1

Hoja Balconera + Fijo



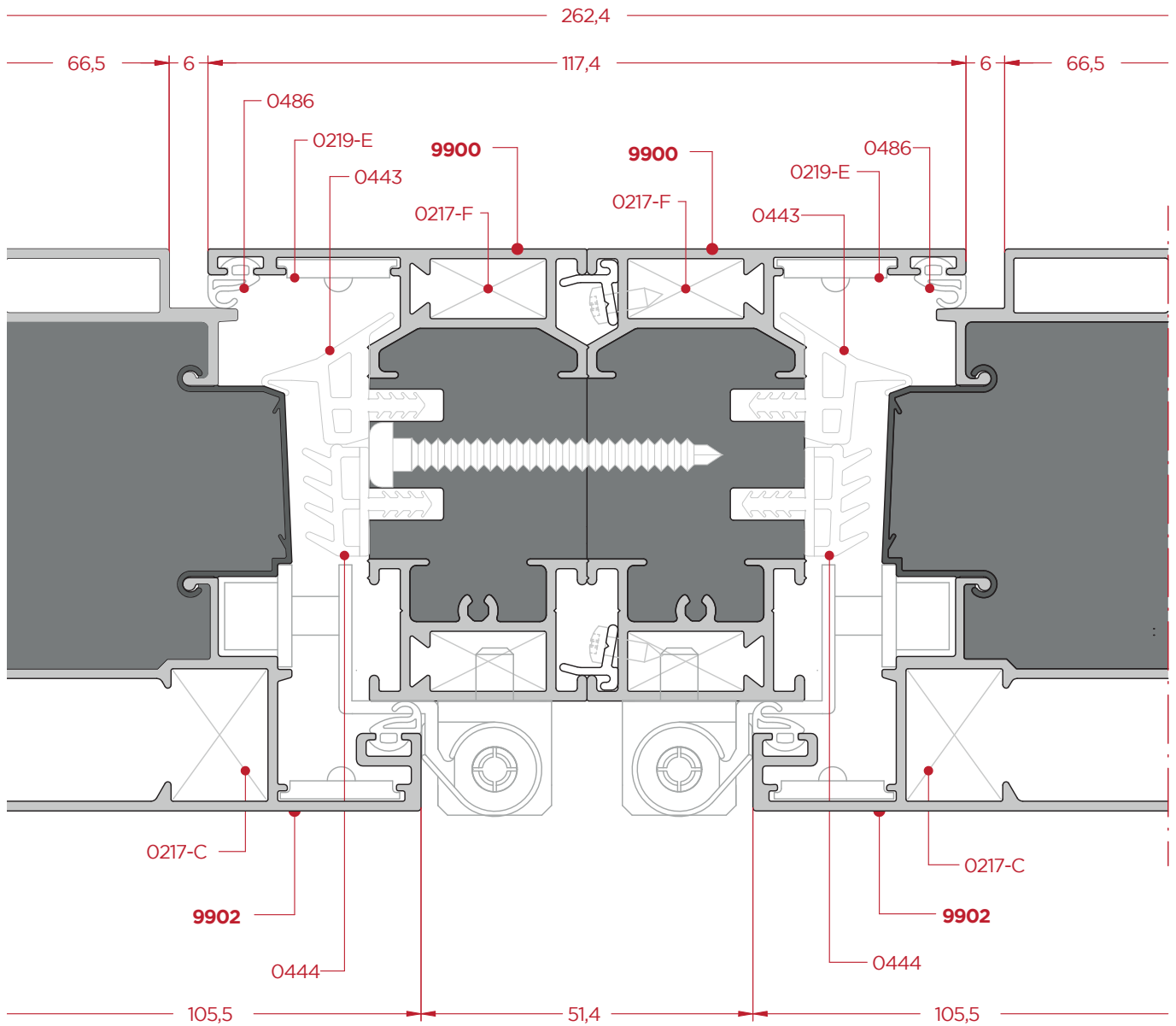
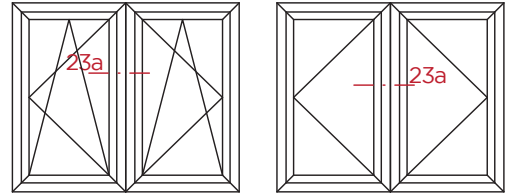
ESCALA 1:1

Hoja Balconera + Fijo



ESCALA 1:1

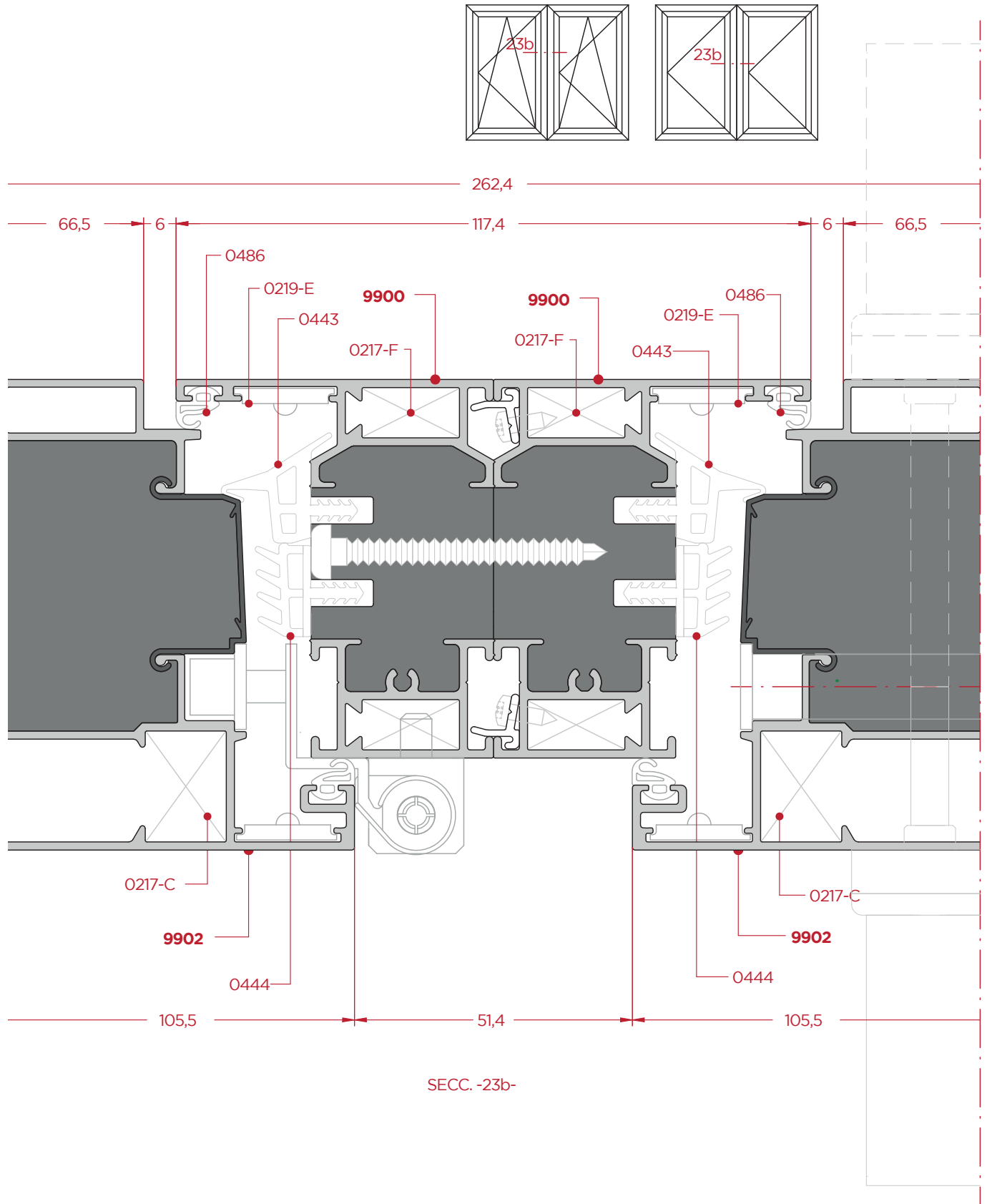
Hoja Balconera + Hoja Balconera



SECC. -23a-

ESCALA 1:1

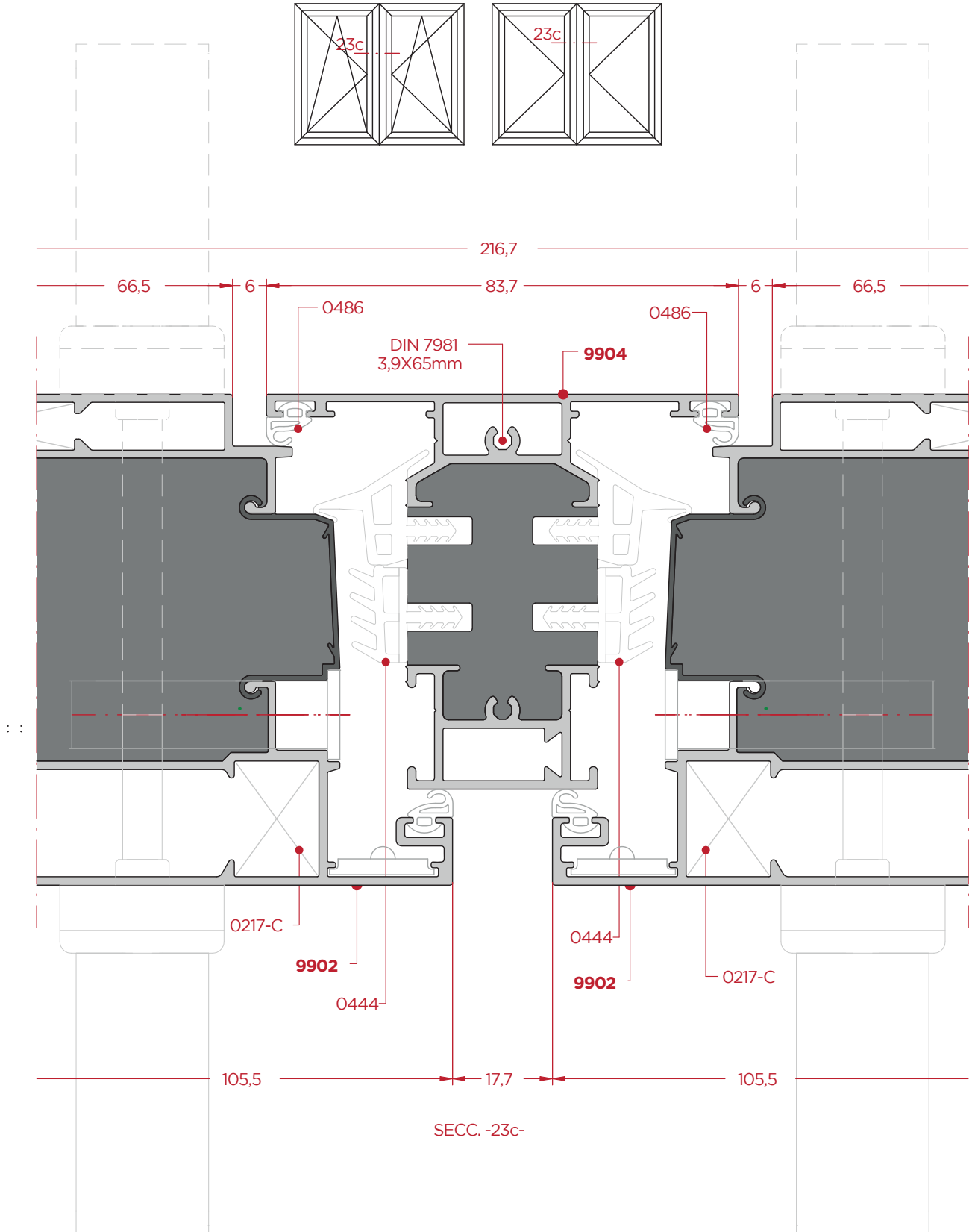
Hoja Balconera + Hoja Balconera



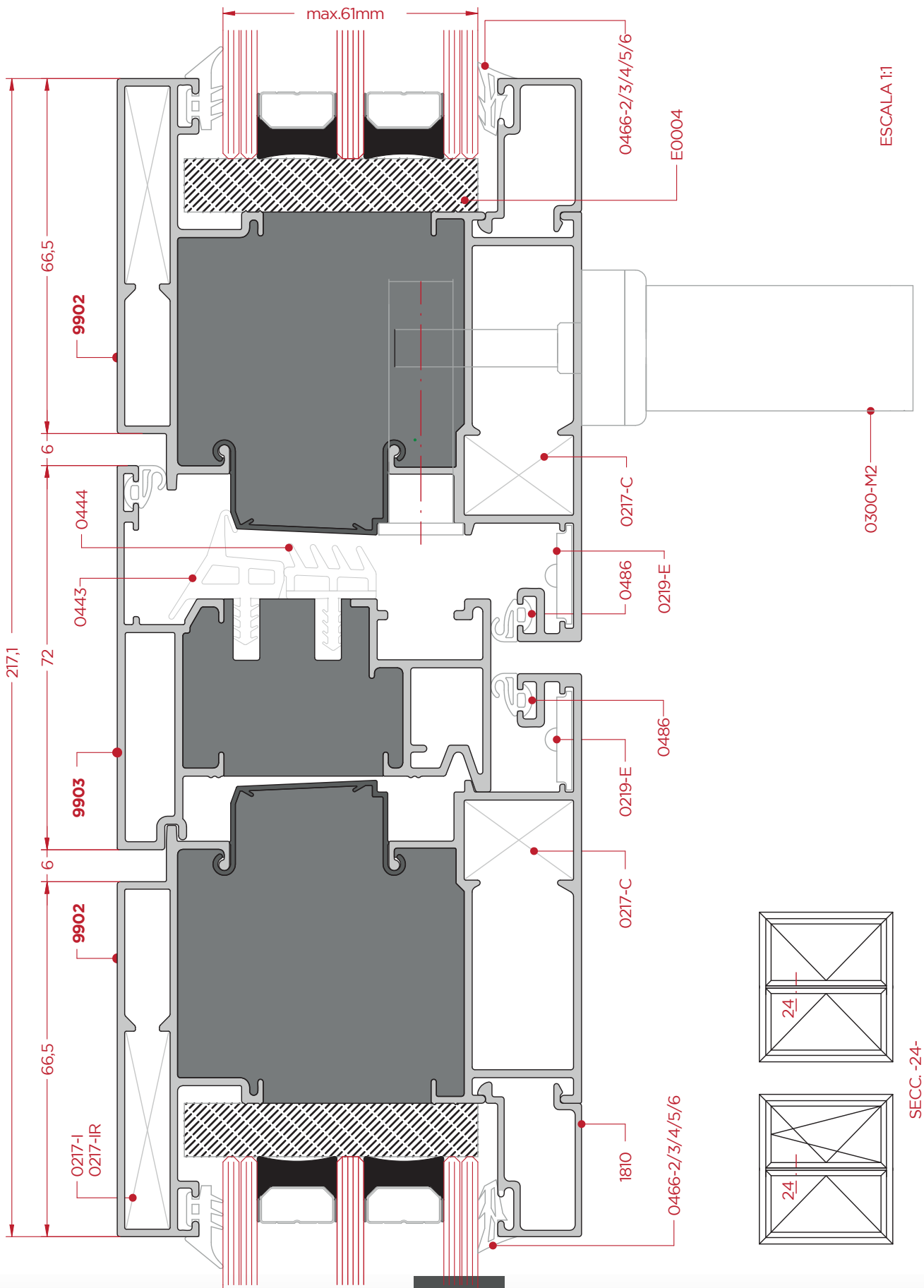
SECC.-23b-

ESCALA 1:1

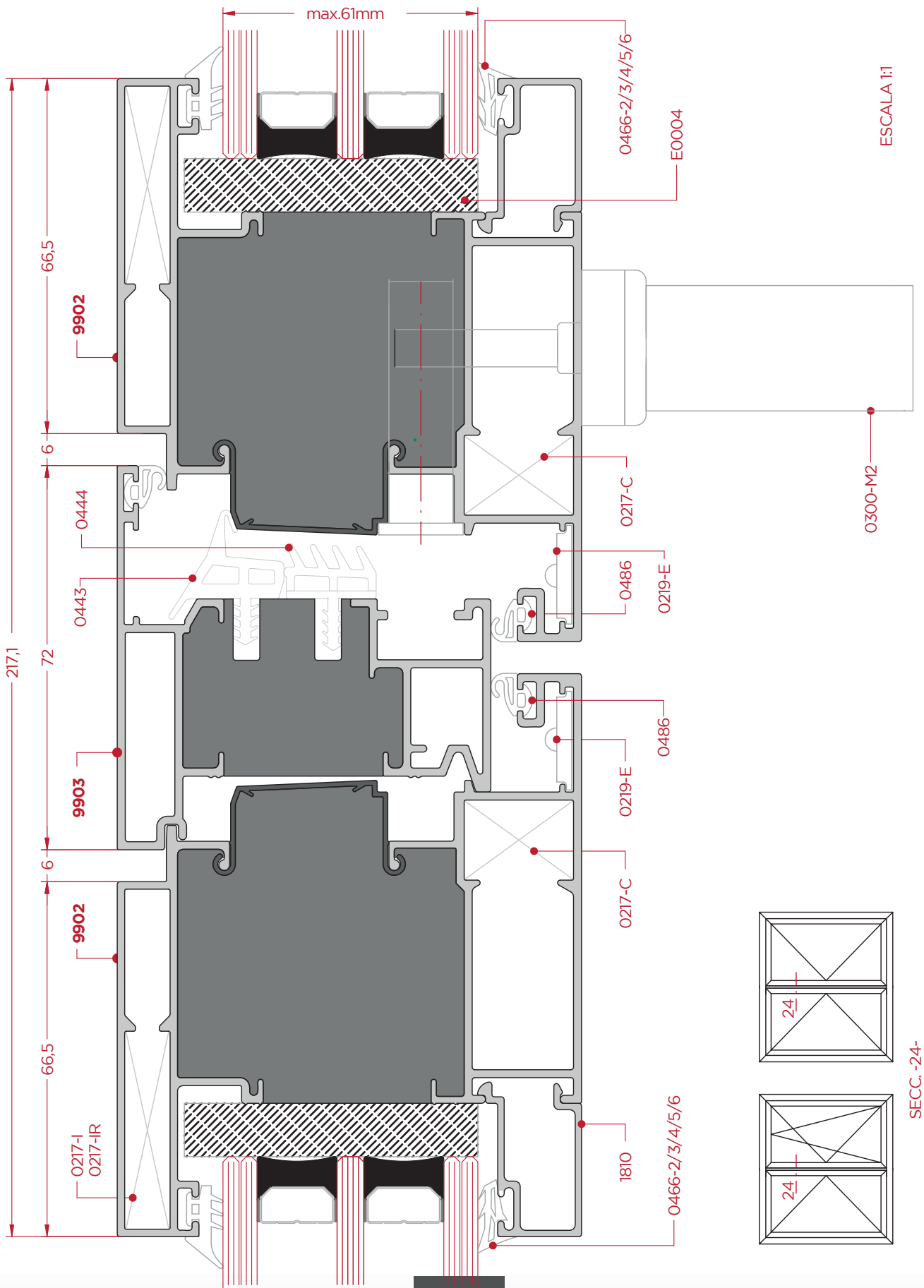
Hoja Balconera + Hoja Balconera



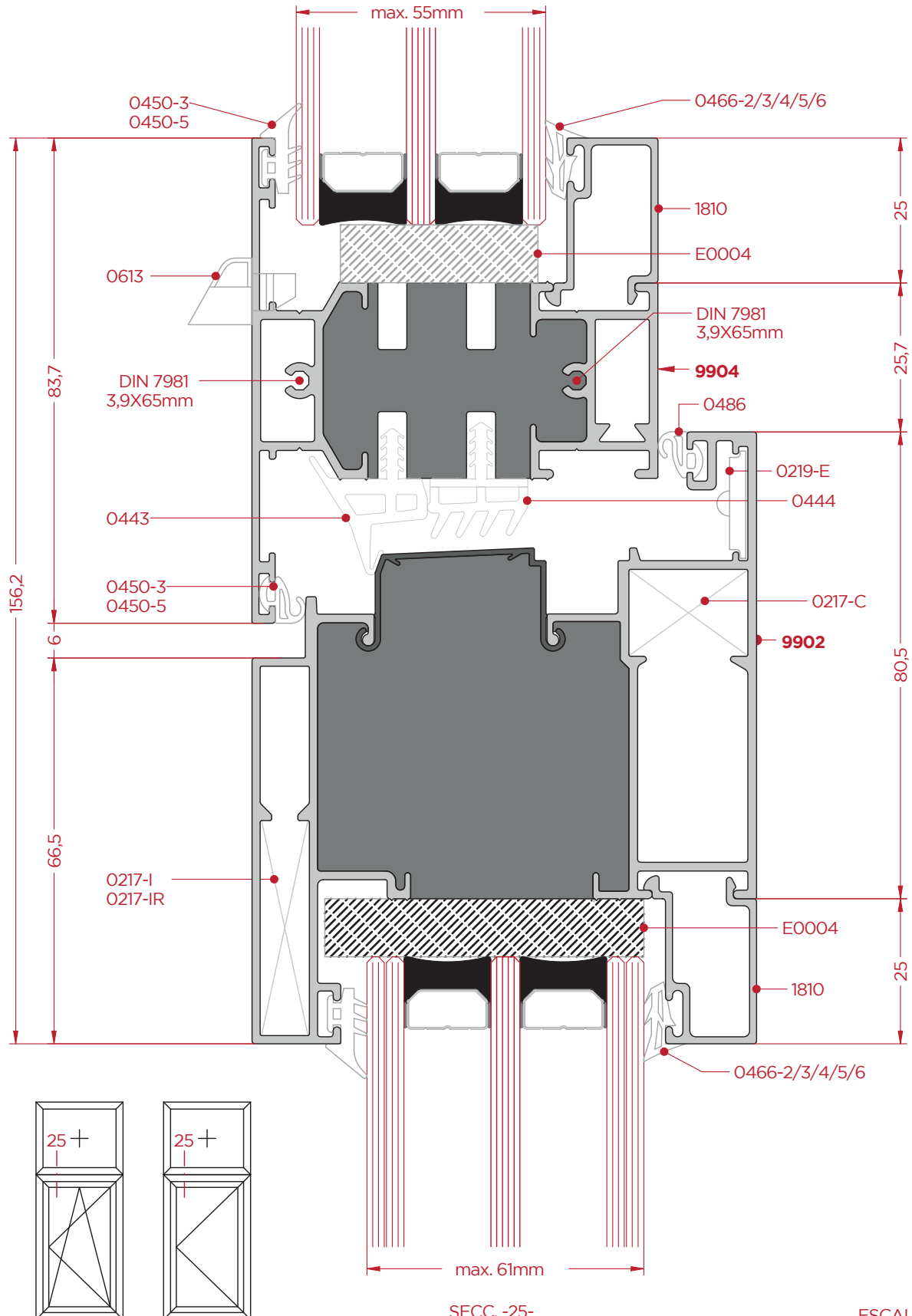
Hoja Balconera + Hoja Balconera



Balconera de 2 Hojas - Nudo Central



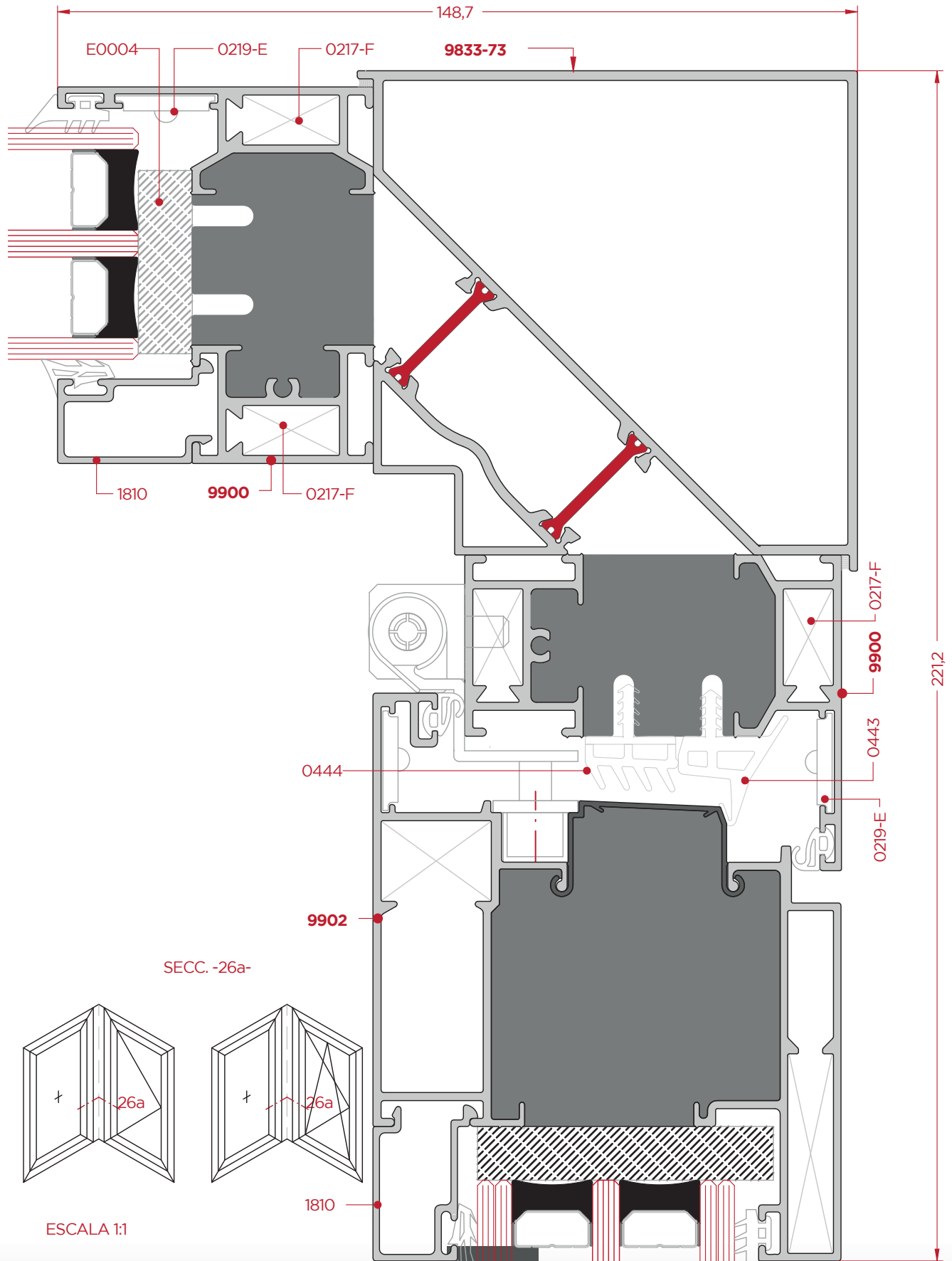
Balconera + Fijo Superior



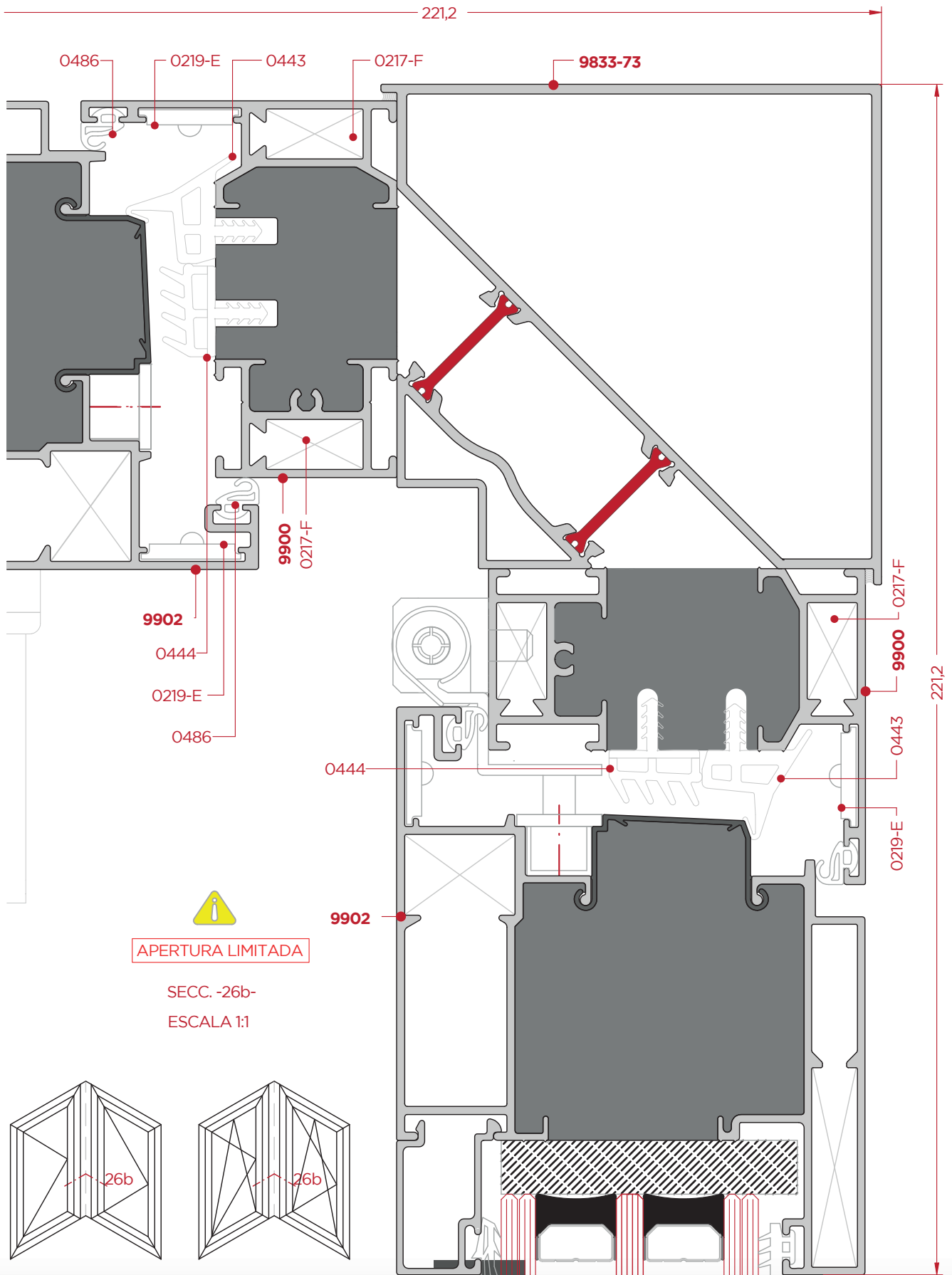
SECC. -25-

ESCALA 1:1

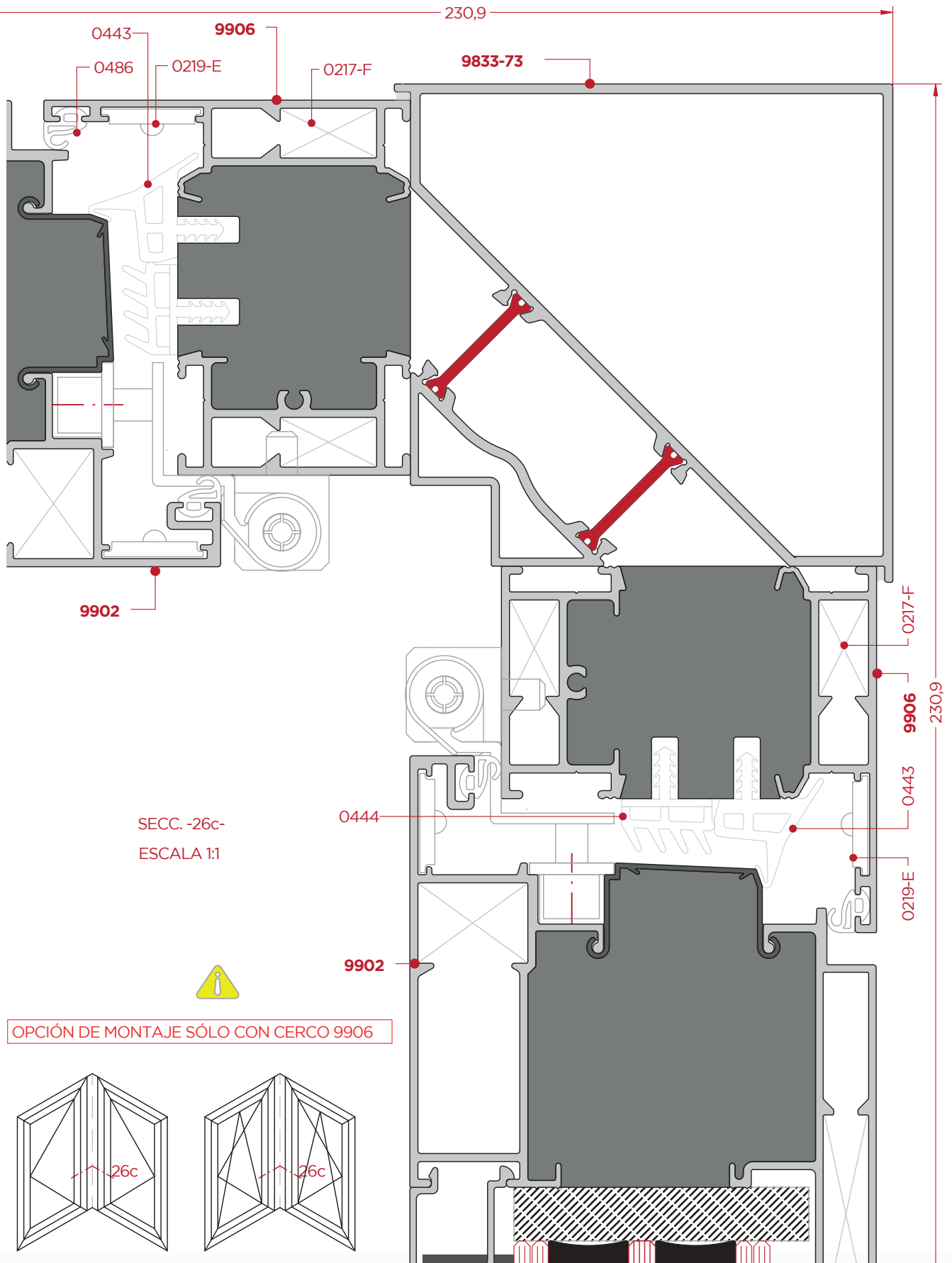
Esquinero 90° con Hoja Balconera



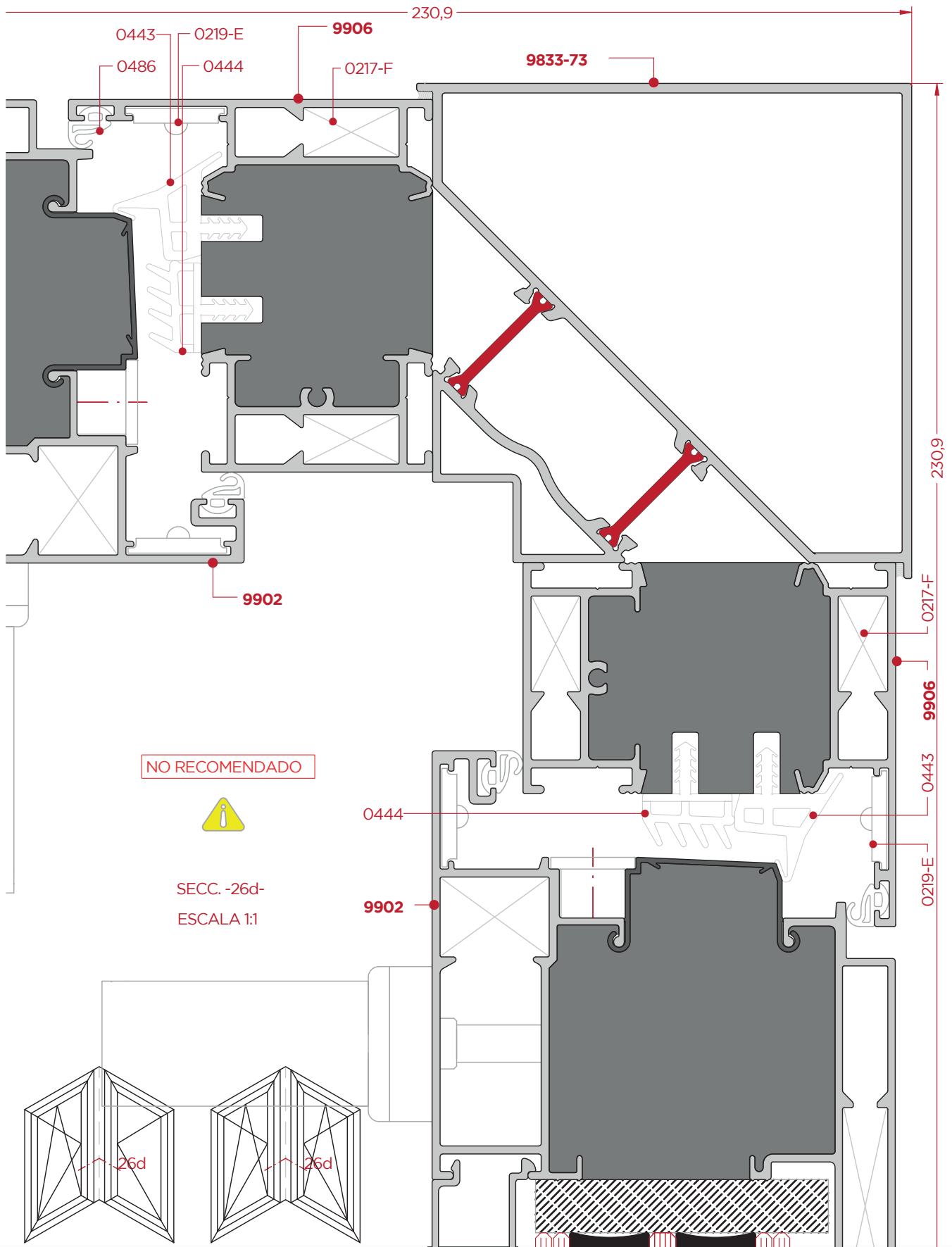
Esquinero 90° con Hoja Balconera



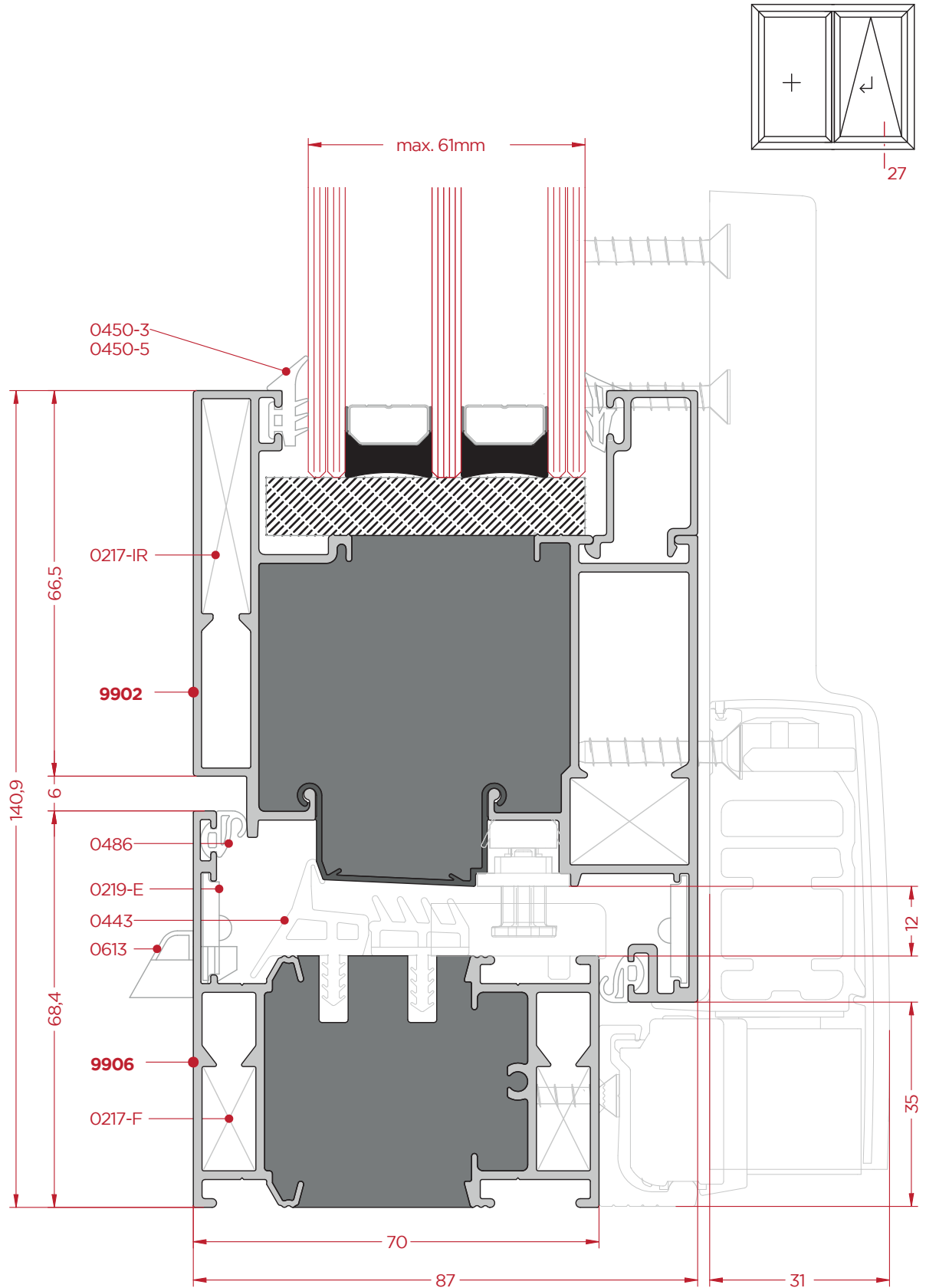
Esquinero 90° con Hoja Balconera



Esquinero 90° con Hoja Balconera



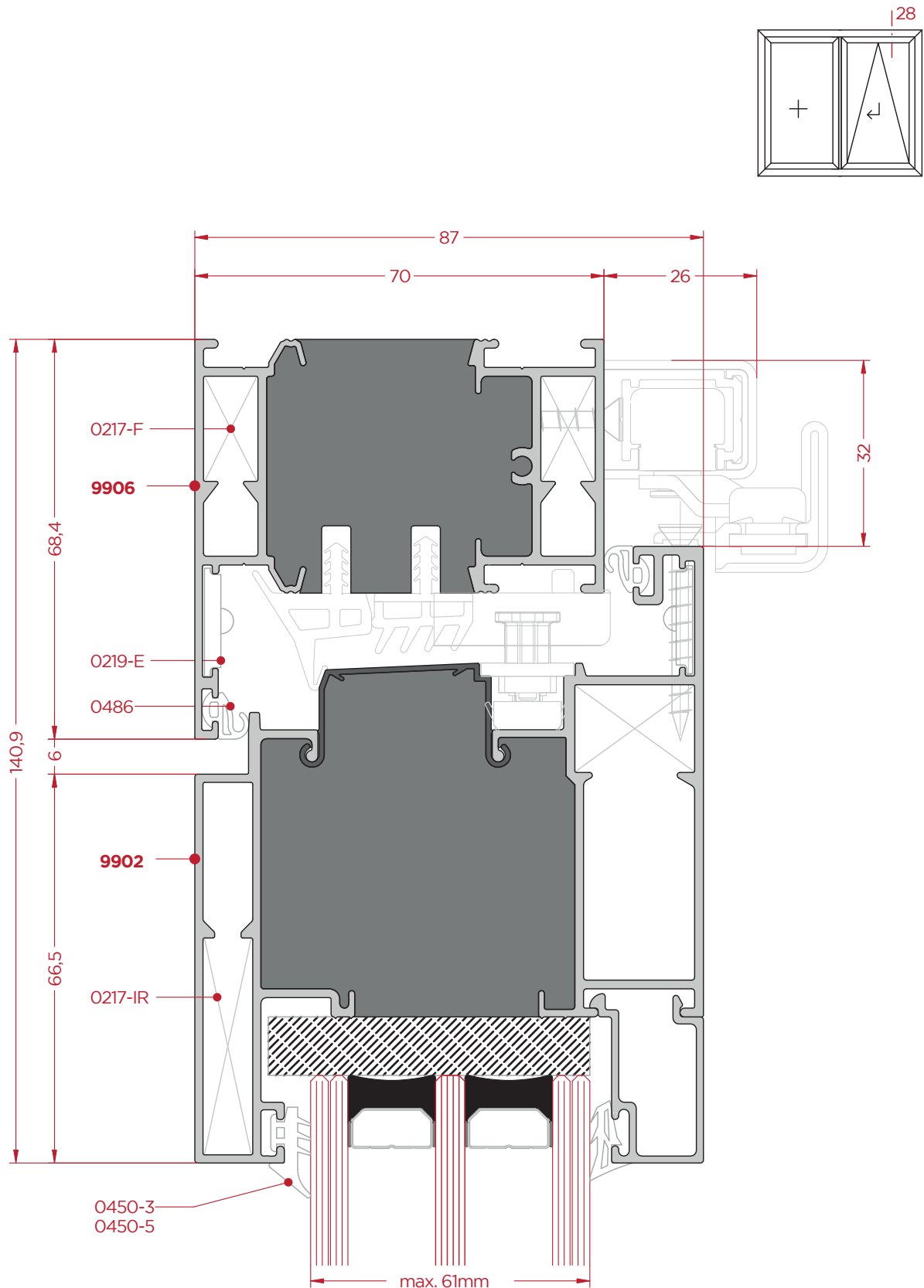
Hoja Oscilo-Paralela Inferior



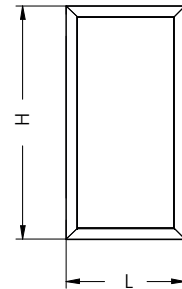
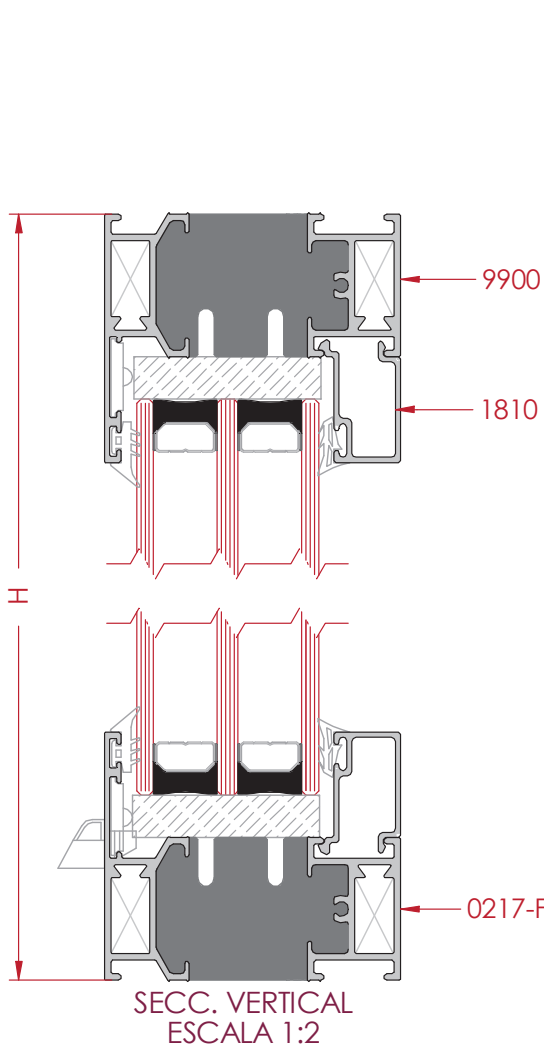
SECC. -27-

ESCALA 1:1

Hoja Oscilo-Paralela Superior

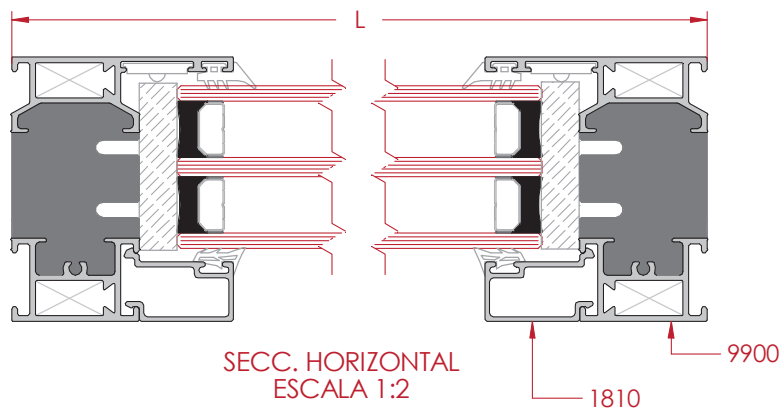


Fijos

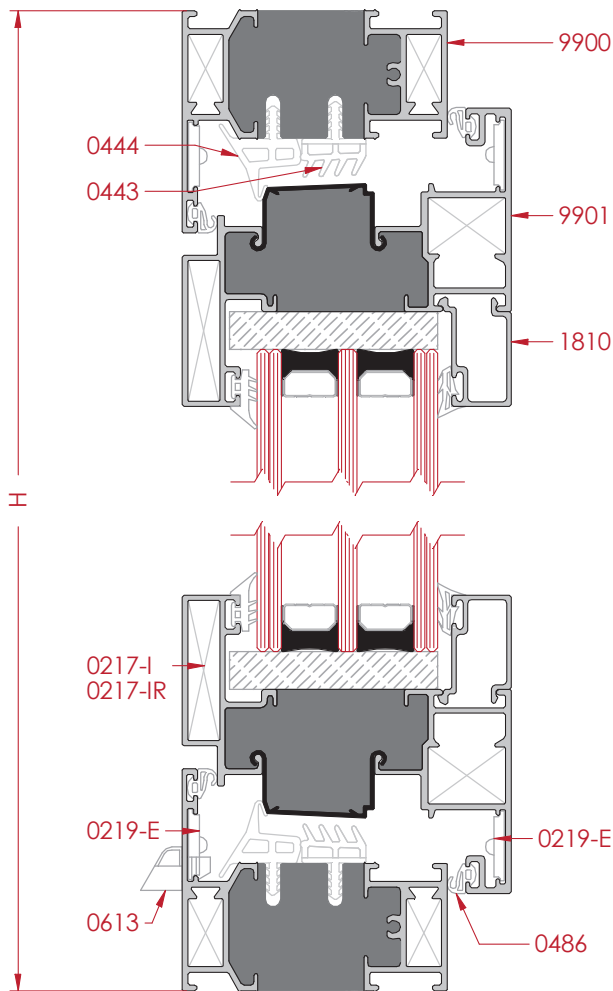


REF	DESCRIPCIÓN	UND.	H/V	CORTE	CORTE mm
9900	CERCO	2	H	45°	L
		2	V		H
1810...	JUNQUILLO	2	H	90°	L - 67
		2	V		H - 117
0466-2/3/4/5/6	GOMA PARA ACRISTALAR INTERIOR	2	H	45°	Elegir una
0450-3 0450-4	GOMA PARA ACRISTALAR EXTERIOR	2	V		
0217-F	ESCUADRA TETÓN 9x20	8		Escuadra de Cerco	
0219-E	ESCUADRA ALINEACIÓN	4		Escuadra Exterior de Cerco	
0613	TAPA SALIDA DE AGUAS	X		Según del ancho de cerco	

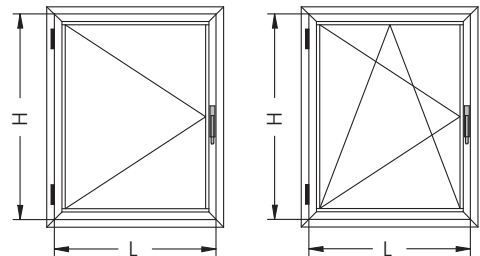
Nota: Las medidas de este cuadro son orientativas. El Grupo Ayuso no se hace responsable de posibles errores que se produzcan al utilizar estas medidas.



Ventana Practicable u Oscilobatiente - 1 Hoja

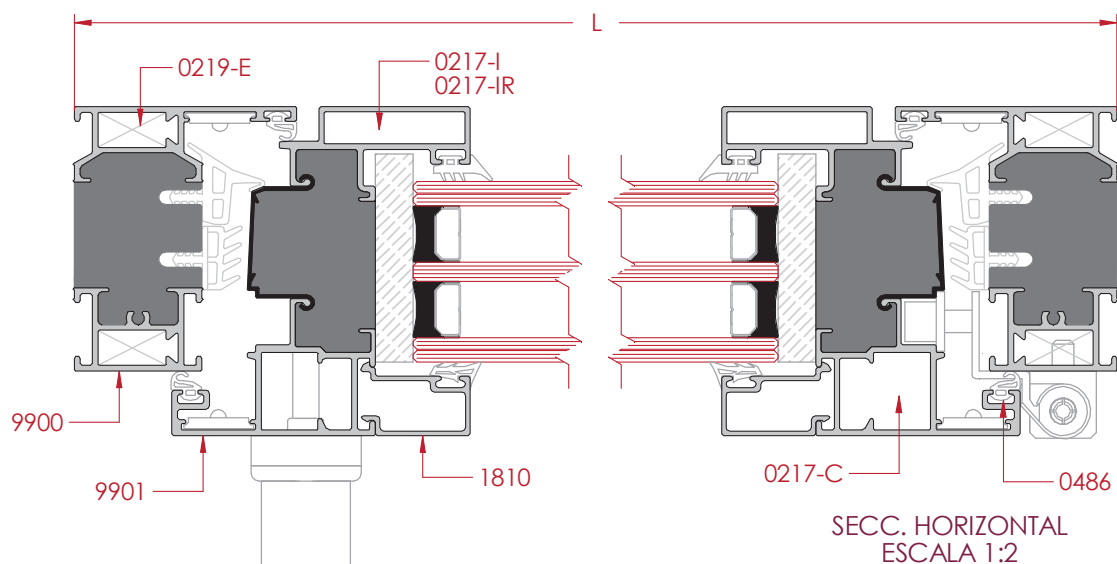


SECC. VERTICAL
ESCALA 1:2



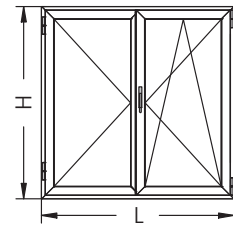
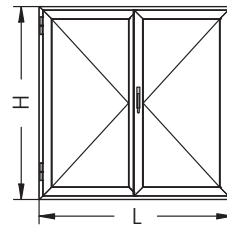
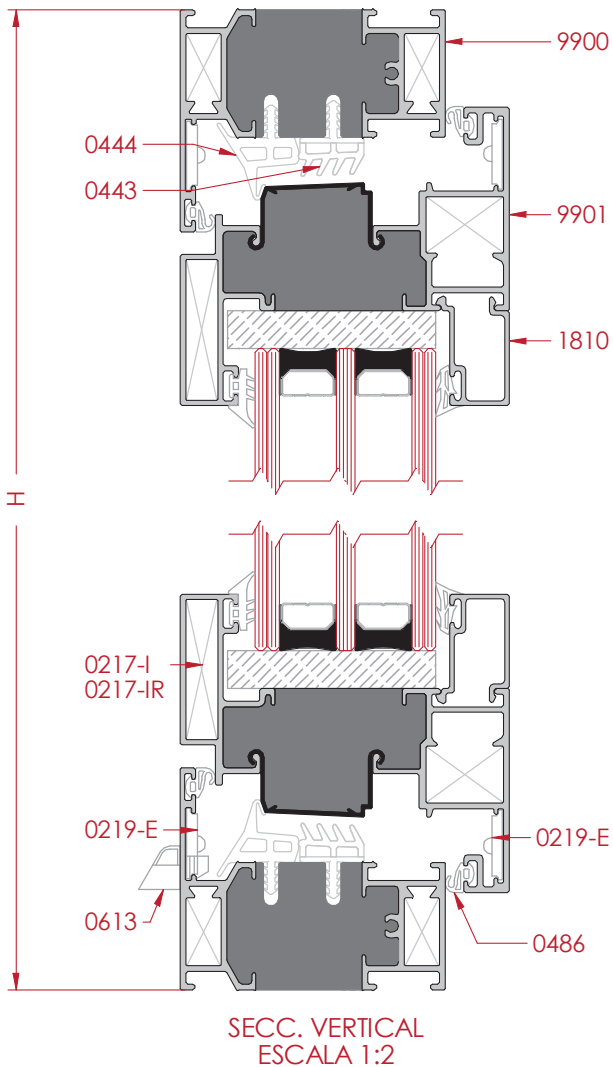
REF	DESCRIPCIÓN	UND.	H/V	CORTE	CORTE mm
9900	CERCO	2	H	45°	L
		2	V		H
9901	HOJA	2	H	45°	L - 53
		2	V		H - 53
1810....	JUNQUILLO	2	H	90°	L - 161
		2	V		H - 211
0443	GOMA DE CERCO INTERIOR	2	H	45°	
		2	V		
0444	GOMA DE CERCO EXTERIOR	2	H	45°	
		2	V		
0486	GOMA ESTANQUEIDAD HOJA	2	H	45°	
		2	V		
0486	GOMA ESTANQUEIDAD CERCO	2	H	45°	
		2	V		
0466-2/3/4/5/6	GOMA PARA ACRISTALAR INTERIOR	2	H	45°	Elegir una
		2	V		
0450-3 0450-5	GOMA PARA ACRISTALAR EXTERIOR	2	H	45°	Opcional Sellado
		2	V		
0217-C 0219-R	ESCUADRA TETÓN 20x15	4		Escuadra Interior de Hoja Elegir una de las dos	
0217-F	ESCUADRA TETÓN 9x20	8		Escuadra de Cerco	
0219-E	ESCUADRA ALINEACIÓN	8		Escuadra de Cerco y Hoja	
0217-I 0217-IR	ESCUADRA DE ALINEACIÓN	4		Escuadra Exterior de Hoja Elegir una de las dos	
0613	TAPA SALIDA DE AGUAS	X		Según del ancho de cerco	
HERRAJE	El Herraje para la apertura y cierre de la ventana está disponible en nuestro catálogo "Accesorios para carpinterías Canal16 E13"				

Nota: Las medidas de este cuadro son orientativas. El Grupo Ayuso no se hace responsable de posibles errores que se produzcan al utilizar estas medidas.



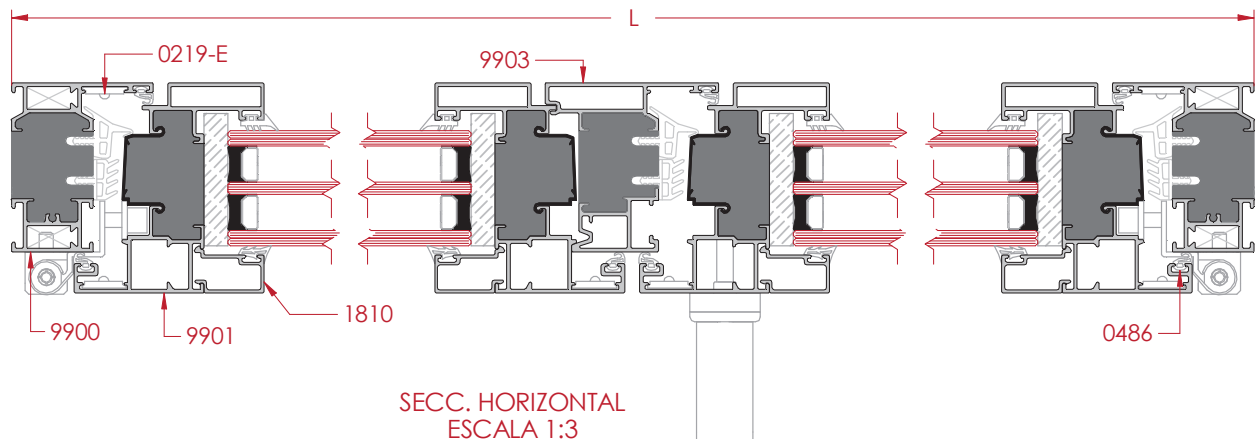
SECC. HORIZONTAL
ESCALA 1:2

Ventana Practicable u Oscilobatiente - 2 Hojas

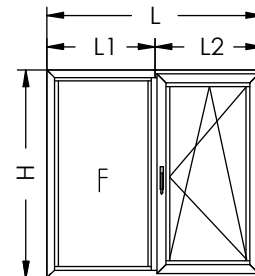
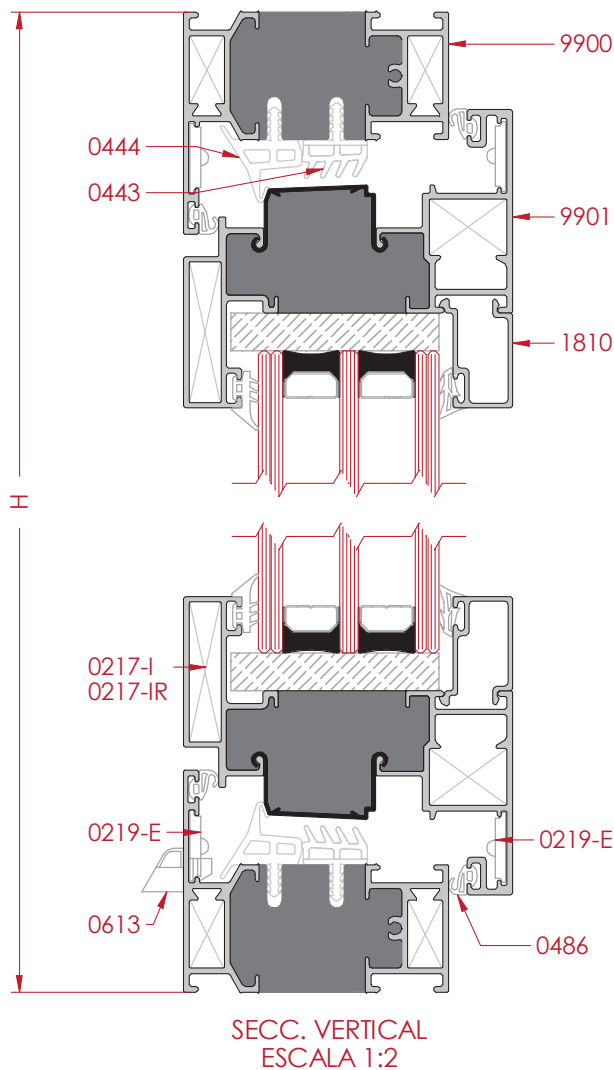


REF	DESCRIPCIÓN	UND.	H/V	CORTE	CORTE mm
9900	CERCO	2	H	45°	L
		2	V		H
9901	HOJA	4	H	45°	(L - 59) / 2
		4	V		H - 53
1810....	JUNQUILLO	4	H	90°	(L - 276) / 2
		4	V		H - 211
9903	INVERSORA	1	V	90°	H - 131
0443	GOMA DE CERCO INTERIOR	2	H	45°	
		2	V		
		1	V	90°	
0444	GOMA DE CERCO EXTERIOR	2	H	45°	
		2	V		
		1	V	90°	
0486	GOMA ESTANQUEIDAD HOJA	4	H	45°	
		4	V		
0486	GOMA ESTANQUEIDAD CERCO	1	V	90°	
		2	H	45°	
0466-2/3/4/5/6	GOMA PARA ACRISTALAR INTERIOR	4	H	45°	Elegir una
		4	V		
0450-3 0450-5	GOMA PARA ACRISTALAR EXTERIOR	4	H	45°	Opcional Sellado
		4	V		
0217-P	TAPONES DE INVERSORA	1			
0217-C 0219-R	ESCUADRA TETÓN 20x15	8			Escuadra Interior de Hoja Elegir una de las dos
0217-F	ESCUADRA TETÓN 9x20	8			Escuadra de Cerco
0219-E	ESCUADRA ALINEACIÓN	12			Escuadra Cerco y Hoja
0217-I 0217-IR	ESCUADRA DE ALINEACIÓN	8			Escuadra Exterior de Hoja Elegir una de las dos
0613	TAPA SALIDA DE AGUAS	X			Según del ancho de cerco
HERRAJE	El Herraje para la apertura y cierre de la ventana está disponible en nuestro catálogo "Accesorios para carpinterías Canall6 E13"				

Nota: Las medidas de este cuadro son orientativas. El Grupo Ayuso no se hace responsable de posibles errores que se produzcan al utilizar estas medidas.

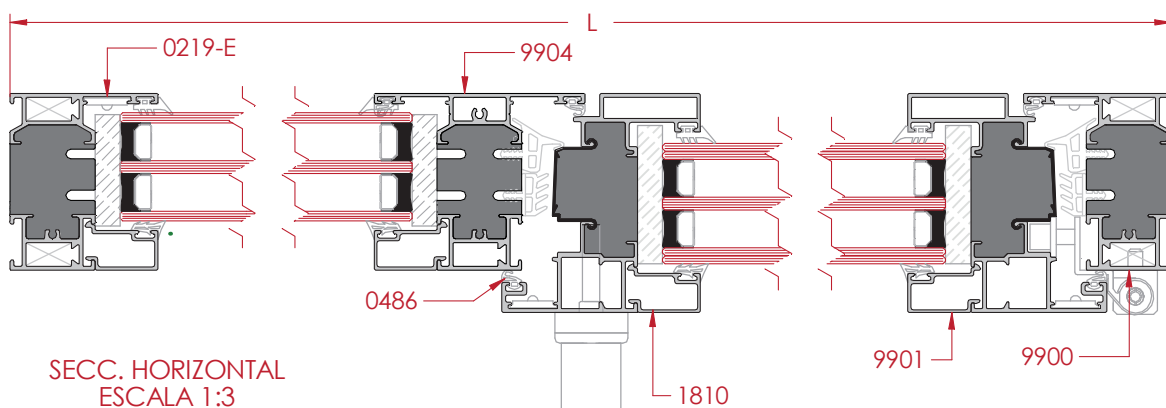


Ventana con Fijo Lateral

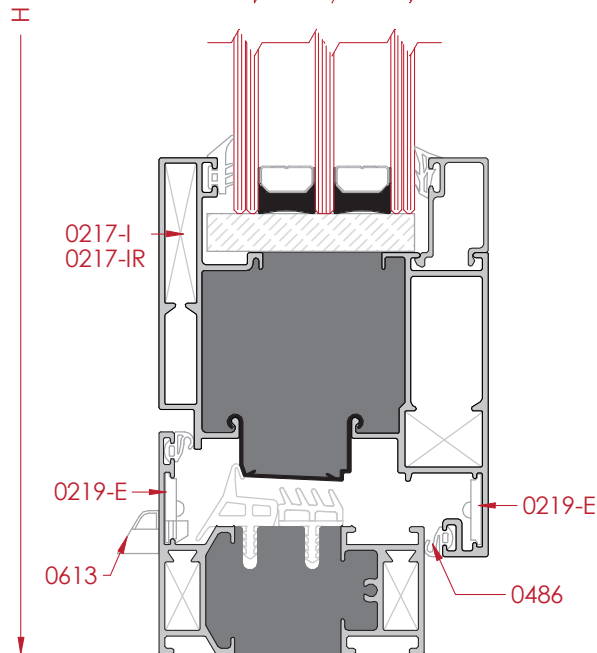
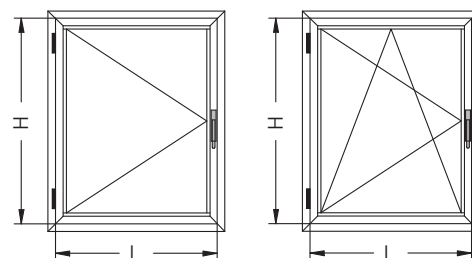
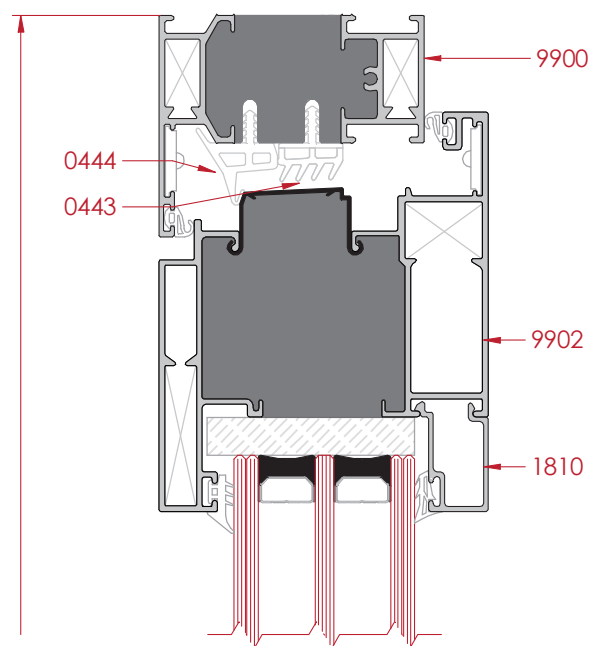


REF	DESCRIPCIÓN	UND.	H/V	CORTE	CORTE mm
9900	CERCO	2	H	45°	L
		2	V		H
9901	HOJA	2	H	45°	L2 - 36
		2	V		H - 53
9904	PILASTRA	1	V	90°	H - 58
1810...	JUNQUILLO HOJA	2	H	90°	L2 - 144
		2	V		H - 211
1810	JUNQUILLO FIJO	2	H	90°	L1 - 51
		2	V		H - 101
0443	GOMA DE CERCO INTERIOR	2	H	45°	
		2	V		
0444	GOMA DE CERCO EXTERIOR	2	H	45°	
		2	V		
0486	GOMA ESTANQUEIDAD HOJA	2	H	45°	
		2	V		
0486	GOMA ESTANQUEIDAD CERCO	2	H	45°	
		2	V		
0466-2/3/4/5/6	GOMA PARA ACRISTALAR INTERIOR	4	H	45°	Elegir una
		4	V		
0450-3	GOMA PARA ACRISTALAR EXTERIOR	4	H	45°	Opcional Sellado
		4	V		
0217-C	ESCUADRA TETÓN 20x15	4			Escuadra Interior de Hoja
0219-R					Elegir una de las dos
0217-F	ESCUADRA TETÓN 9x20	8			Escuadra de Cerco
0219-E	ESCUADRA ALINEACIÓN	8			Escuadra de Cerco y Hoja
0217-I	ESCUADRA DE ALINEACIÓN	4			Escuadra Exterior de Hoja
0613	TAPA SALIDA DE AGUAS	X			Según del ancho de cerco
HERRAJE	El Herraje para la apertura y cierre de la ventana está disponible en nuestro catálogo "Accesorios para carpinterías Canal16 E13"				

Nota: Las medidas de este cuadro son orientativas. El Grupo Ayuso no se hace responsable de posibles errores que se produzcan al utilizar estas medidas.



Ventana Practicable u Oscilobatiente - 1 Hoja - Cerco 9900 y Hoja Balconera 9902

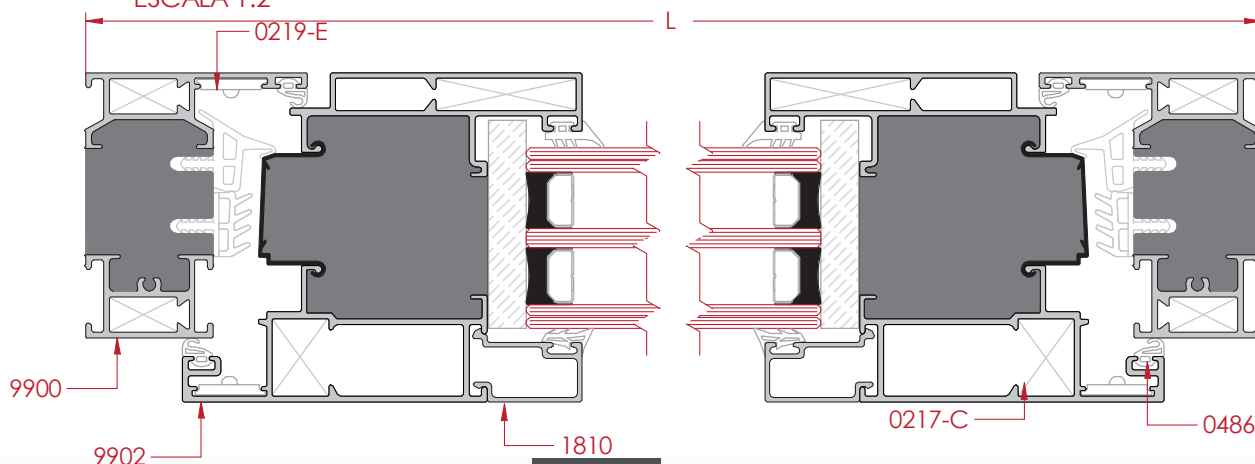


SECCIÓN VERTICAL
ESCALA 1:2

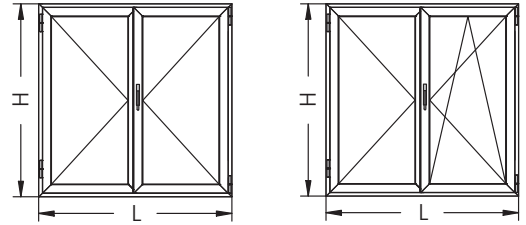
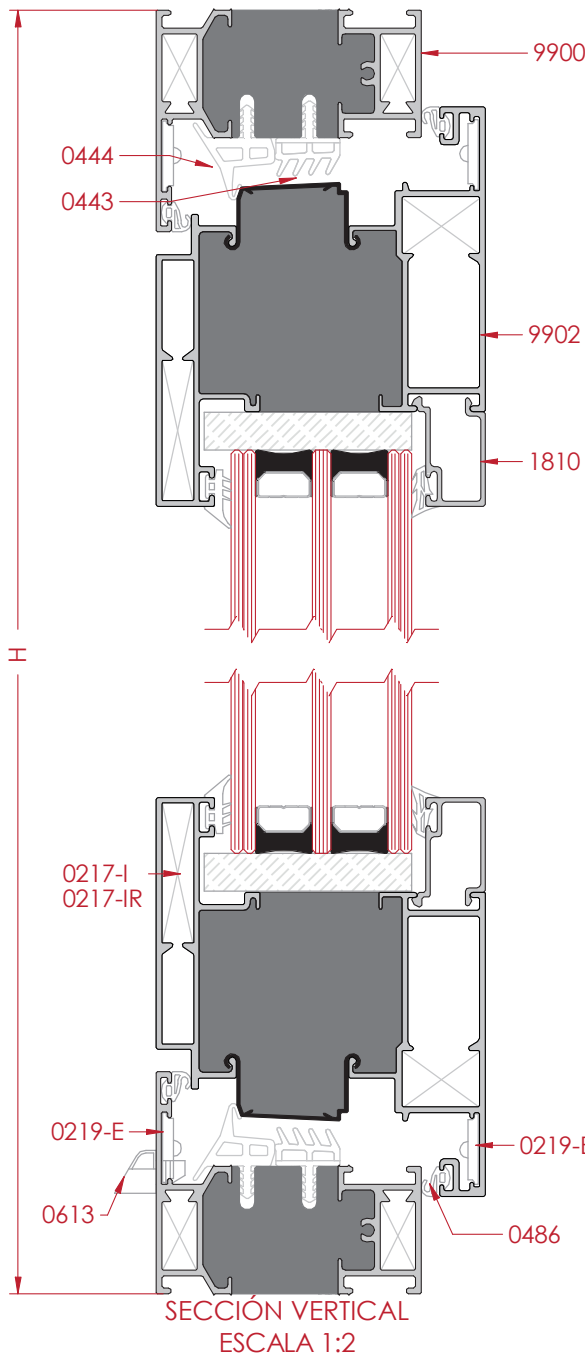
REF	DESCRIPCIÓN	UND.	H/V	CORTE	CORTE mm
9900	CERCO	2	H	45°	L
		2	V		H
9902	HOJA	2	H	45°	L - 53
		2	V		H - 53
1810...	JUNQUILLO	2	H	90°	L - 214
		2	V		H - 264
0443	GOMA DE CERCO INTERIOR	2	H	45°	
		2	V		
0444	GOMA DE CERCO EXTERIOR	2	H	45°	
		2	V		
0486	GOMA ESTANQUEIDAD HOJA	2	H	45°	
		2	V		
0486	GOMA ESTANQUEIDAD CERCO	2	H	45°	
		2	V		
0466-2/3/4/5/6	GOMA PARA ACRISTALAR INTERIOR	2	H	45°	Elegir una
		2	V		
0450-3 0450-5	GOMA PARA ACRISTALAR EXTERIOR	2	H	45°	Opcional Sellado
		2	V		
0217-C 0219-R	ESCUADRA TETÓN 20x15	4			Escuadra Interior de Hoja Elegir una de las dos
0217-F	ESCUADRA TETÓN 9x20	8			Escuadra de Cerco
0219-E	ESCUADRA ALINEACIÓN	8			Escuadra de Cerco y Hoja
0217-I 0217-IR	ESCUADRA DE ALINEACIÓN	4			Escuadra Exterior de Hoja Elegir una de las dos
0613	TAPA SALIDA DE AGUAS	X			Según del ancho de cerco
HERRAJE	El Herraje para la apertura y cierre de la ventana está disponible en nuestro catálogo "Accesorios para carpinterías Canal16 E13"				

Nota: Las medidas de este cuadro son orientativas. El Grupo Ayuso no se hace responsable de posibles errores que se produzcan al utilizar estas medidas.

SECC. HORIZONTAL
ESCALA 1:2

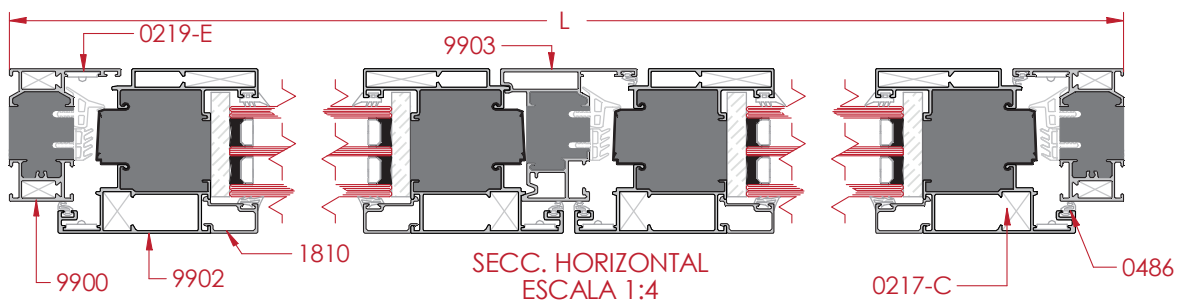


Ventana Practicable u Oscilobatiente - 2 Hojas - Cerco 9900 y Hoja Balconera 9902

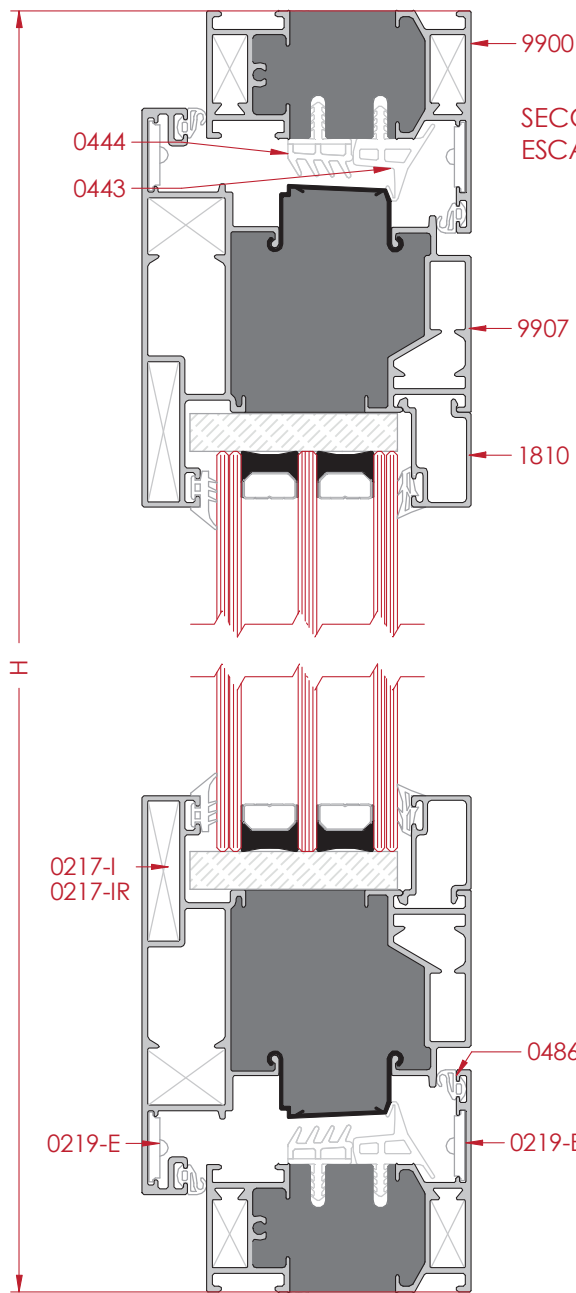


REF	DESCRIPCIÓN	UND.	H/V	CORTE	CORTE mm
9900	CERCO	2	H	45°	L
		2	V		H
9901	HOJA	4	H	45°	(L - 59) / 2
		4	V		H - 53
1810....	JUNQUILLO	4	H	90°	(L - 381) / 2
		4	V		H - 264
9903	INVERSORA	1	V	90°	H - 131
0443	GOMA DE CERCO INTERIOR	2	H	45°	
		2	V		
0444	GOMA DE CERCO EXTERIOR	2	H	45°	
		2	V		
0486	GOMA ESTANQUEIDAD HOJA	4	H	45°	
		4	V		
0486	GOMA ESTANQUEIDAD CERCO	1	V	90°	
		2	H		
0466-2/3/4/5/6	GOMA PARA ACRISTALAR INTERIOR	4	H	45°	Elegir una
		4	V		
0450-3	GOMA PARA ACRISTALAR EXTERIOR	4	H	45°	Opcional Sellado
		4	V		
0217-P	TAPONES DE INVERSORA	1			
0217-C	ESCUADRA TETÓN 20x15	8	Escuadra Interior de Hoja		
0219-R			Elegir una de las dos		
0217-F	ESCUADRA TETÓN 9x20	8	Escuadra de Cerco		
0219-E	ESCUADRA ALINEACIÓN	12	Escuadra Cerco y Hoja		
0217-I	ESCUADRA DE ALINEACIÓN	8	Escuadra Exterior de Hoja		
0217-IR			Elegir una de las dos		
0613	TAPA SALIDA DE AGUAS	X	Según del ancho de cerco		
HERRAJE	El Herraje para la apertura y cierre de la ventana está disponible en nuestro catálogo "Accesorios para carpinterías Canal16 E13"				

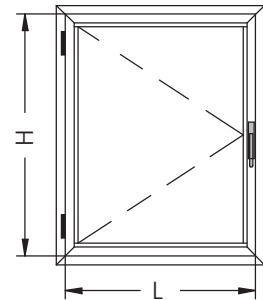
Nota: Las medidas de este cuadro son orientativas. El Grupo Ayuso no se hace responsable de posibles errores que se produzcan al utilizar estas medidas.



Ventana Practicable - 1 Hoja - Cerco 9900 y Hoja Ap. Exterior 9907

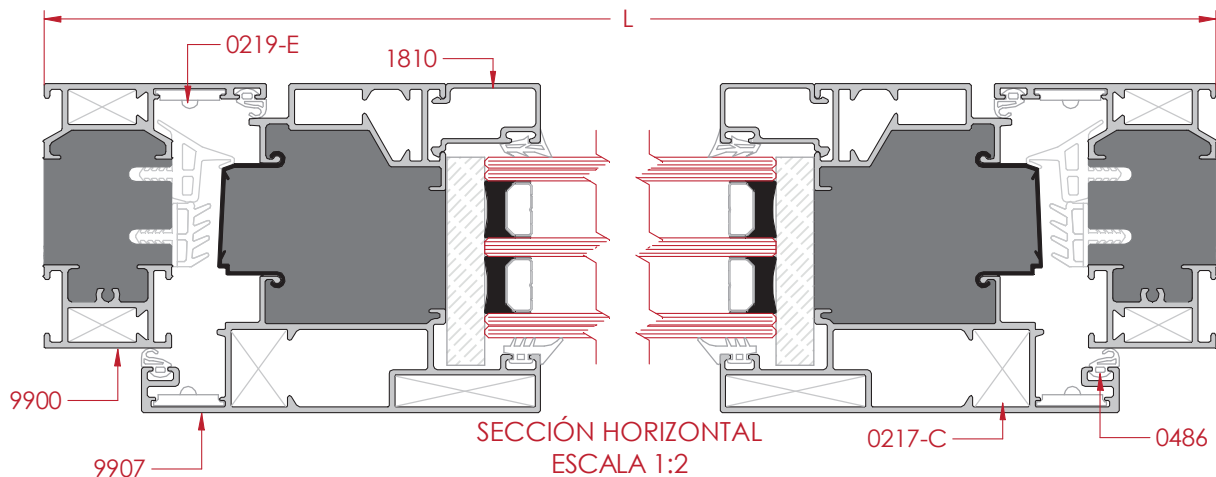


SECCIÓN VERTICAL
ESCALA 1:2



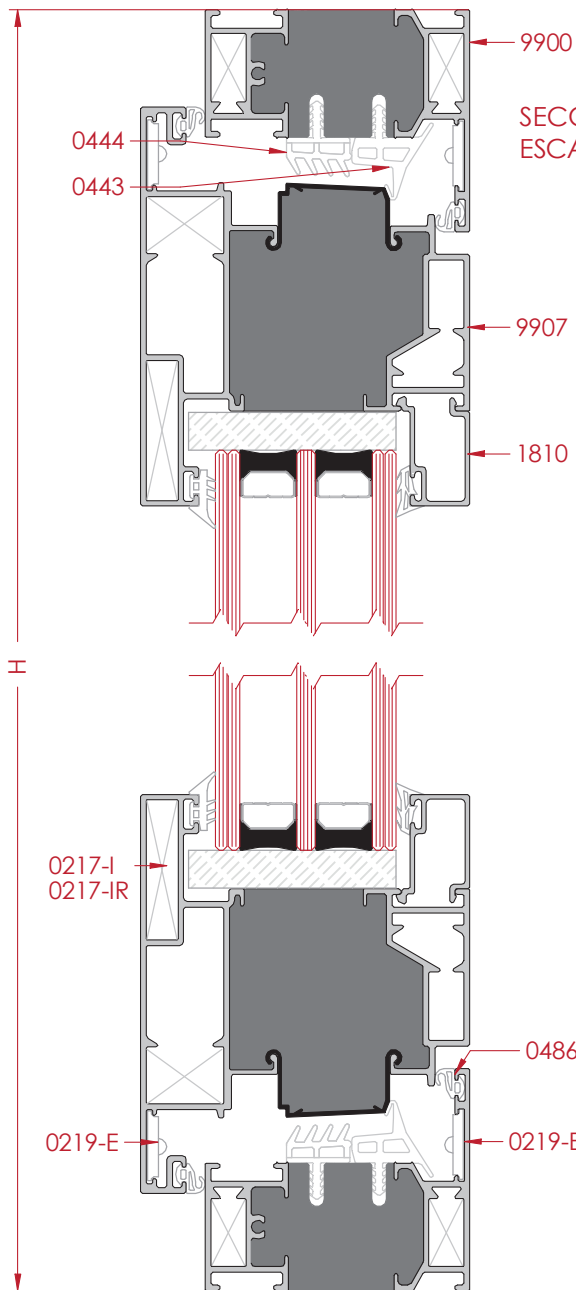
REF	DESCRIPCIÓN	UND.	H/V	CORTE	CORTE mm
9900	CERCO	2	H	45°	L
		2	V		H
9907	HOJA AP. EXTERIOR	2	H	45°	L - 53
		2	V		H - 53
1810....	JUNQUILLO	2	H	90°	L - 214
		2	V		H - 264
0443	GOMA DE CERCO INTERIOR	2	H	45°	
		2	V		
0444	GOMA DE CERCO EXTERIOR	2	H	45°	
		2	V		
0486	GOMA ESTANQUEIDAD HOJA	2	H	45°	
		2	V		
0486	GOMA ESTANQUEIDAD CERCO	2	H	45°	
		2	V		
0466- 2/3/4/5/6	GOMA PARA ACRISTALAR INTERIOR	2	H	45°	Elegir una
		2	V		
0450-3 0450-5	GOMA PARA ACRISTALAR EXTERIOR	2	H	45°	Opcional Sellado
		2	V		
0217-C 0219-R	ESCUADRA TETÓN 20x15	4			Escuadra Interior de Hoja Elegir una de las dos
0217-F	ESCUADRA TETÓN 9x20	8			Escuadra de Cerco
0219-E	ESCUADRA ALINEACIÓN	8			Escuadra de Cerco y Hoja
0217-I 0217-IR	ESCUADRA DE ALINEACIÓN	4			Escuadra Exterior de Hoja Elegir una de las dos
0613	TAPA SALIDA DE AGUAS	X			Según del ancho de cerco
HERRAJE	El Herraje para la apertura y cierre de la ventana está disponible en nuestro catálogo "Accesorios para carpinterías Canal16 E13"				

Nota: Las medidas de este cuadro son orientativas. El Grupo Ayuso no se hace responsable de posibles errores que se produzcan al utilizar estas medidas.

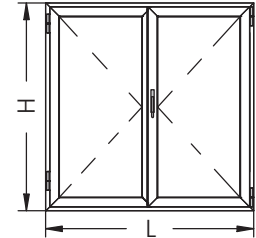


SECCIÓN HORIZONTAL
ESCALA 1:2

Ventana Practicable - 2 Hojas - Cerco 9900 y Hoja Ap. Exterior 9907

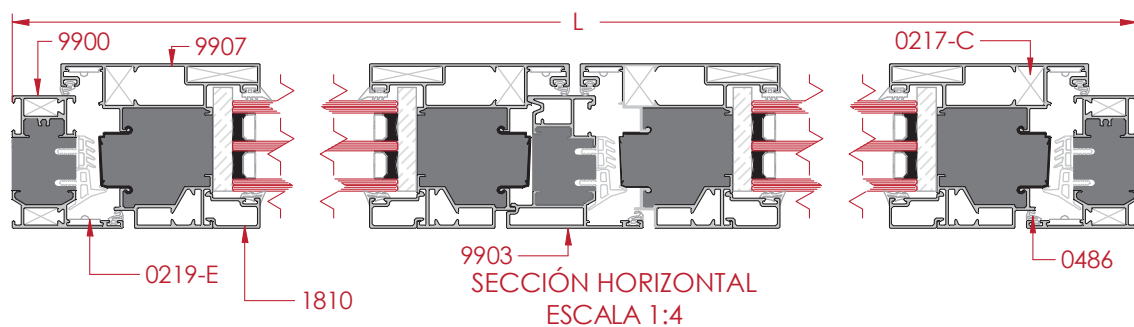


SECCIÓN VERTICAL
ESCALA 1:2



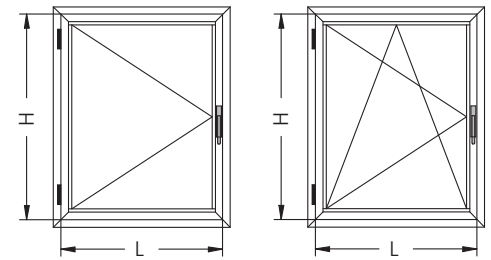
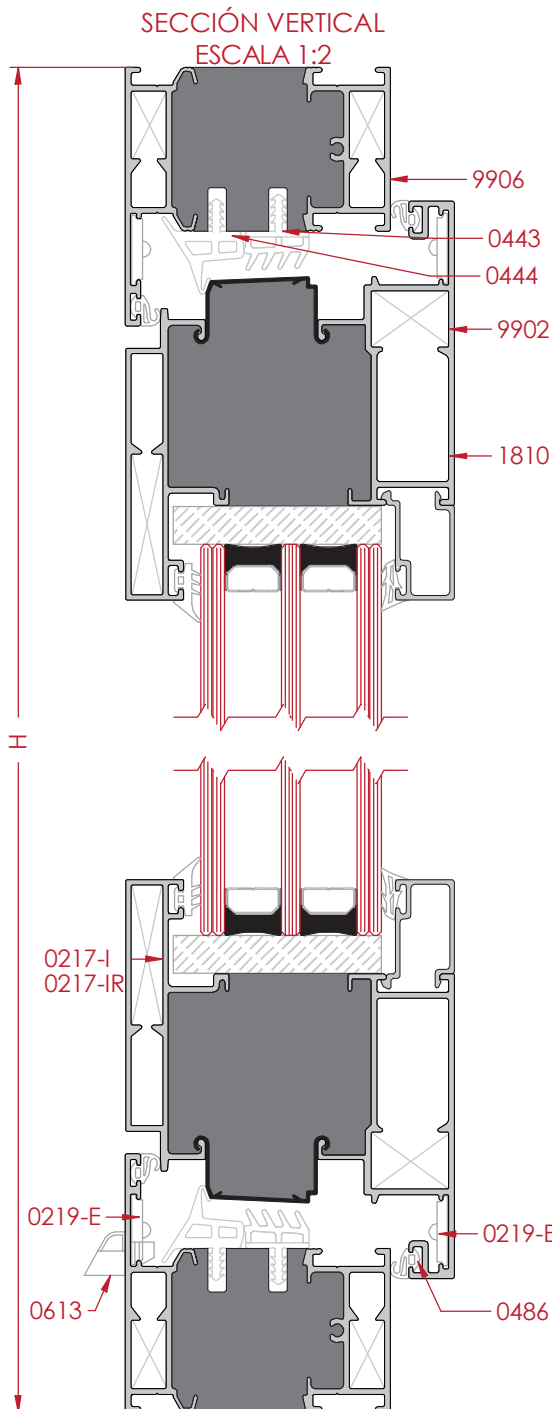
REF	DESCRIPCIÓN	UND.	H/V	CORTE	CORTE mm
9900	CERCO	2	H	45°	L
		2	V		H
9907	HOJA AP. EXTERIOR	4	H	45°	$(L - 59) / 2$
		4	V		H - 53
1810...	JUNQUILLO	4	H	90°	$(L - 381) / 2$
		4	V		H - 264
9903	INVERSORA	1	V	90°	H - 131
0443	GOMA DE CERCO INTERIOR	2	H	45°	
		1	V		90°
0444	GOMA DE CERCO EXTERIOR	2	H	45°	
		2	V		90°
0486	GOMA ESTANQUEIDAD HOJA	4	H	45°	
		4	V		90°
0486	GOMA ESTANQUEIDAD CERCO	2	H	45°	
		2	V		45°
0466-2/3/4/5/6	GOMA PARA ACRISTALAR INTERIOR	4	H	45°	Elegir una
		4	V		
0450-3 0450-5	GOMA PARA ACRISTALAR EXTERIOR	4	H	45°	Opcional Sellado
		4	V		
0217-P	TAPONES DE INVERSORA	1			
0217-C 0219-R	ESCUADRA TETÓN 20x15	8			Escuadra Interior de Hoja Elegir una de las dos
0217-F	ESCUADRA TETÓN 9x20	8			Escuadra de Cerco
0219-E	ESCUADRA ALINEACIÓN	12			Escuadra Cerco y Hoja
0217-I 0217-IR	ESCUADRA DE ALINEACIÓN	8			Escuadra Exterior de Hoja Elegir una de las dos
0613	TAPA SALIDA DE AGUAS	X			Según del ancho de cerco
HERRAJE	El Herraje para la apertura y cierre de la ventana está disponible en nuestro catálogo "Accesorios para carpinterías Canal16 E13"				

Nota: Las medidas de este cuadro son orientativas. El Grupo Ayuso no se hace responsable de posibles errores que se produzcan al utilizar estas medidas.



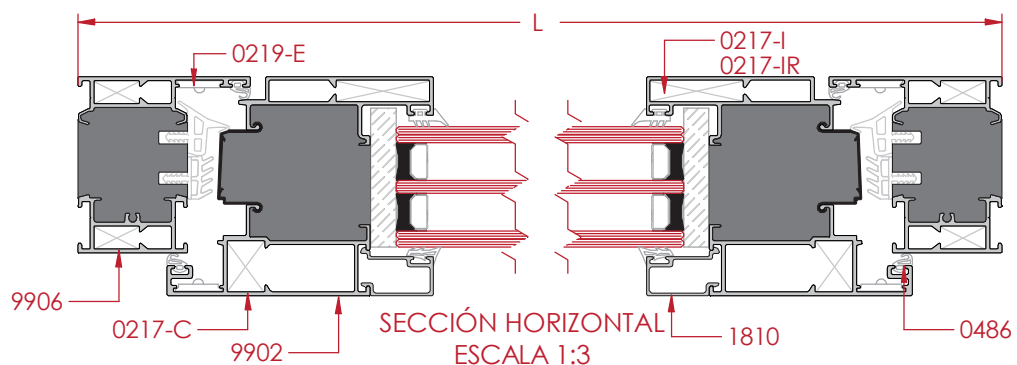
SECCIÓN HORIZONTAL
ESCALA 1:4

Ventana Practicable u Oscilobatiente - 1 Hoja - Cerco Grande y Hoja Balconera

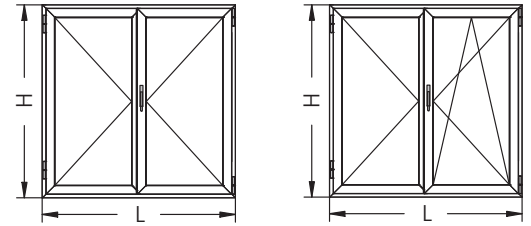
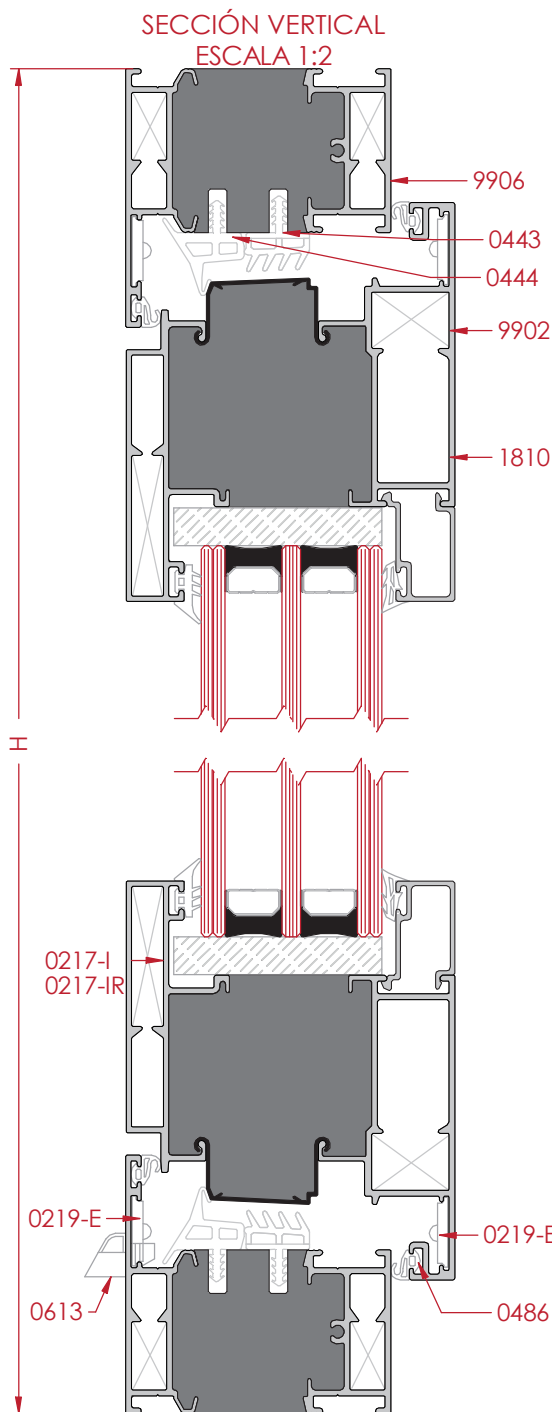


REF	DESCRIPCIÓN	UND.	H/V	CORTE	CORTE mm
9906	CERCO	2	H	45°	L
		2	V		H
9902	HOJA	2	H	45°	L - 73
		2	V		H - 73
1810...	JUNQUILLO	2	H	90°	L - 234
		2	V		H - 284
0443	GOMA DE CERCO INTERIOR	2	H	45°	
		2	V		
0444	GOMA DE CERCO EXTERIOR	2	H	45°	
		2	V		
0486	GOMA ESTANQUEIDAD HOJA	2	H	45°	
		2	V		
0486	GOMA ESTANQUEIDAD CERCO	2	H	45°	
		2	V		
0466-2/3/4/5/6	GOMA PARA ACRISTALAR INTERIOR	2	H	45°	Elegir una
		2	V		
0450-3 0450-5	GOMA PARA ACRISTALAR EXTERIOR	2	H	45°	Opcional Sellado
		2	V		
0217-C 0219-R	ESCUADRA TETÓN 20x15	4		Escuadra Interior de Hoja Elegir una de las dos	
0217-F	ESCUADRA TETÓN 9x20	8		Escuadra de Cerco	
0219-E	ESCUADRA ALINEACIÓN	8		Escuadra de Cerco y Hoja	
0217-I 0217-IR	ESCUADRA DE ALINEACIÓN	4		Escuadra Exterior de Hoja Elegir una de las dos	
0613	TAPA SALIDA DE AGUAS	X		Según del ancho de cerco	
HERRAJE	El Herraje para la apertura y cierre de la ventana está disponible en nuestro catálogo "Accesorios para carpinterías Canall6 E13"				

Nota: Las medidas de este cuadro son orientativas. El Grupo Ayuso no se hace responsable de posibles errores que se produzcan al utilizar estas medidas.

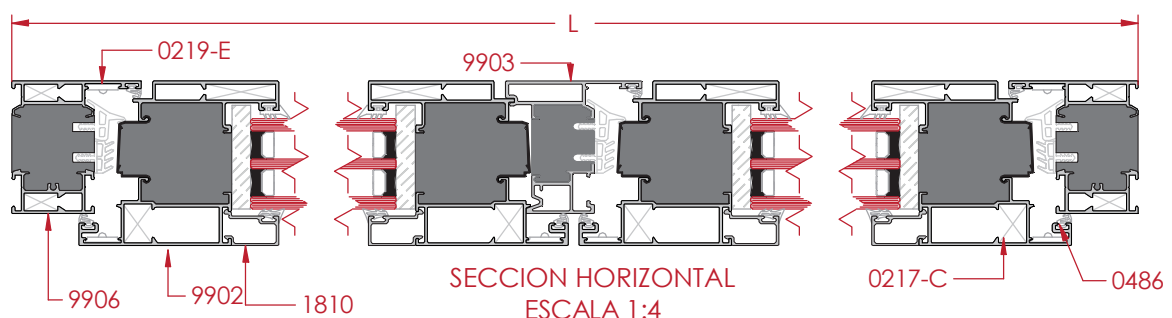


Ventana Practicable u Oscilobatiente - 2 Hojas - Cerco Grande y Hoja Balconera

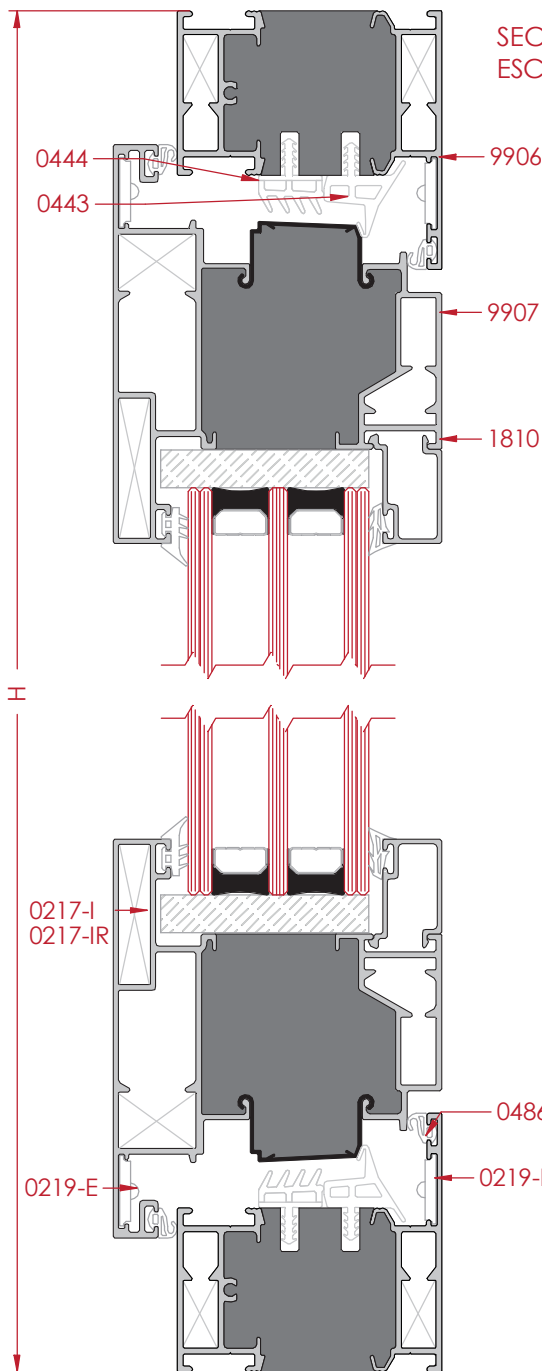


REF	DESCRIPCIÓN	UND.	H/V	CORTE	CORTE mm
9906	CERCO	2	H	45°	L
		2	V		H
9902	HOJA	4	H	45°	$(L - 79) / 2$
		4	V		H - 73
1810....	JUNQUILLO	4	H	90°	$(L - 401) / 2$
		4	V		H - 284
9903	INVERSORA	1	V	90°	H - 151
		2	H		
0443	GOMA DE CERCO INTERIOR	2	V	45°	
		1	V		90°
0444	GOMA DE CERCO EXTERIOR	2	H	45°	
		2	V		90°
0486	GOMA ESTANQUEIDAD HOJA	4	H	45°	
		4	V		90°
0486	GOMA ESTANQUEIDAD CERCO	2	H	45°	
		2	V		45°
0466-2/3/4/5/6	GOMA PARA ACRISTALAR INTERIOR	4	H	45°	Elegir una
		4	V		
0450-3 0450-5	GOMA PARA ACRISTALAR EXTERIOR	4	H	45°	Opcional Sellado
		4	V		
0217-P	TAPONES DE INVERSORA	1			
0217-C 0219-R	ESCUADRA TETÓN 20x15	8			Escuadra Interior de Hoja Elegir una de las dos
0217-F	ESCUADRA TETÓN 9x20	8			Escuadra de Cerco
0219-E	ESCUADRA ALINEACIÓN	12			Escuadra Cerco y Hoja
0217-I 0217-IR	ESCUADRA DE ALINEACIÓN	8			Escuadra Exterior de Hoja Elegir una de las dos
0613	TAPA SALIDA DE AGUAS	X			Según del ancho de cerco
HERRAJE	El Herraje para la apertura y cierre de la ventana está disponible en nuestro catálogo "Accesorios para carpinterías Canal6 E13"				

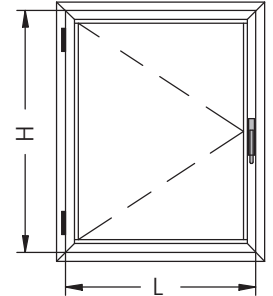
Nota: Las medidas de este cuadro son orientativas. El Grupo Ayuso no se hace responsable de posibles errores que se produzcan al utilizar estas medidas.



Ventana Practicable - 1 Hoja - Cerco Grande 9906 y Hoja Ap. Exterior 9907

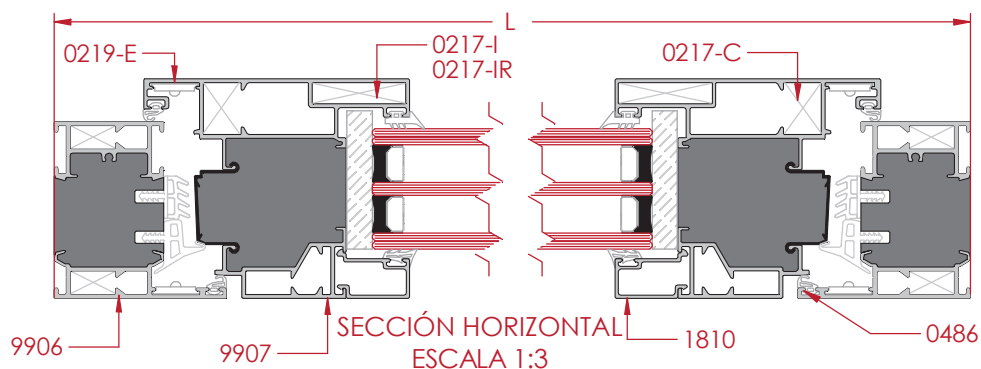


SECCIÓN VERTICAL
ESCALA 1:2



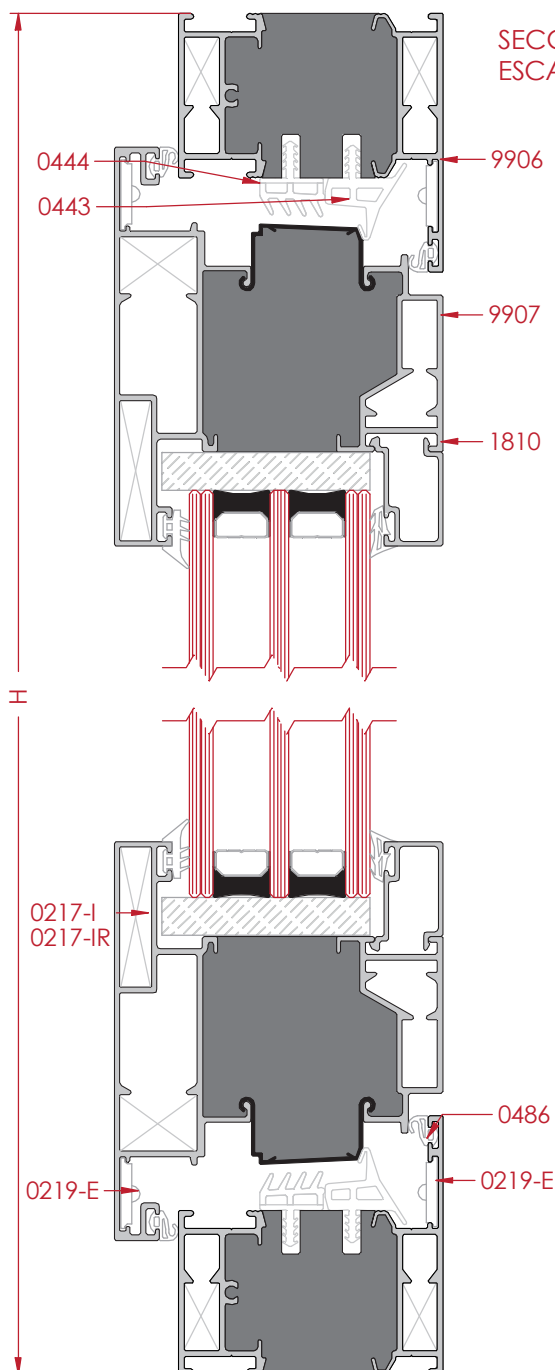
REF	DESCRIPCIÓN	UND.	H/V	CORTE	CORTE mm
9906	CERCO	2	H	45°	L
		2	V		H
9907	HOJA	2	H	45°	L - 73
		2	V		H - 73
1810....	JUNQUILLO	2	H	90°	L - 234
		2	V		H - 284
0443	GOMA DE CERCO INTERIOR	2	H	45°	
		2	V		
0444	GOMA DE CERCO EXTERIOR	2	H	45°	
		2	V		
0486	GOMA ESTANQUEIDAD HOJA	2	H	45°	
		2	V		
0486	GOMA ESTANQUEIDAD CERCO	2	H	45°	
		2	V		
0466-2/3/4/5/6	GOMA PARA ACRISTALAR INTERIOR	2	H	45°	Elegir una
		2	V		
0450-3 0450-5	GOMA PARA ACRISTALAR EXTERIOR	2	H	45°	Opcional Sellado
		2	V		
0217-C 0219-R	ESCUADRA TETÓN 20x15	4			Escuadra Interior de Hoja Elegir una de las dos
0217-F	ESCUADRA TETÓN 9x20	8			Escuadra de Cerco
0219-E	ESCUADRA ALINEACIÓN	8			Escuadra de Cerco y Hoja
0217-I 0217-IR	ESCUADRA DE ALINEACIÓN	4			Escuadra Exterior de Hoja Elegir una de las dos
0613	TAPA SALIDA DE AGUAS	X			Según del ancho de cerco
HERRAJE	El Herraje para la apertura y cierre de la ventana está disponible en nuestro catálogo "Accesorios para carpinterías Canal16 E13"				

Nota: Las medidas de este cuadro son orientativas. El Grupo Ayuso no se hace responsable de posibles errores que se produzcan al utilizar estas medidas.

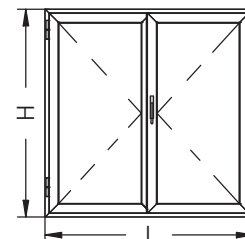


SECCIÓN HORIZONTAL
ESCALA 1:3

Ventana Practicable - 2 Hojas - Cerco Grande 9906 y Hoja Ap. Exterior 9907

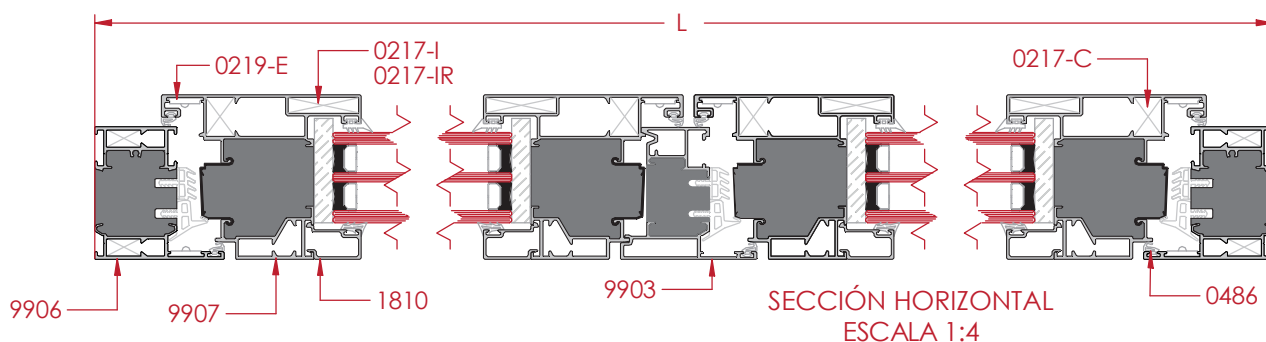


SECCIÓN VERTICAL
ESCALA 1:2



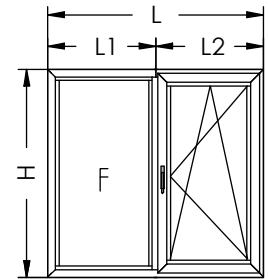
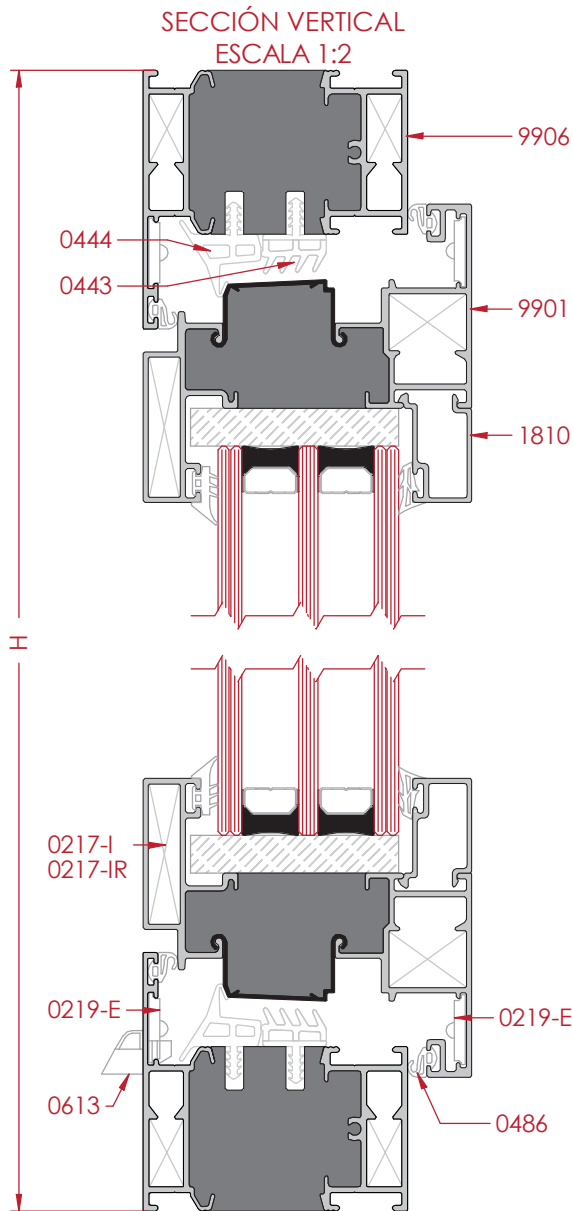
REF	DESCRIPCIÓN	UND.	H/V	CORTE	CORTE mm
9906	CERCO	2	H	45°	L
		2	V		H
9907	HOJA	4	H	45°	(L - 79) / 2
		4	V		H - 73
1810...	JUNQUILLO	4	H	90°	(L - 401) / 2
		4	V		H - 284
9903	INVERSORA	1	V	90°	H - 151
0443	GOMA DE CERCO INTERIOR	2	H	45°	
		2	V		
		1	V		90°
0444	GOMA DE CERCO EXTERIOR	2	H	45°	
		2	V		
		1	V		90°
0486	GOMA ESTANQUEIDAD HOJA	4	H	45°	
		4	V		
		1	V		90°
0486	GOMA ESTANQUEIDAD CERCO	2	H	45°	
		2	V		
0466-2/3/4/5/6	GOMA PARA ACRISTALAR INTERIOR	4	H	45°	Elegir una
		4	V		
0450-3 0450-5	GOMA PARA ACRISTALAR EXTERIOR	4	H	45°	Opcional Sellado
		4	V		
0217-P	TAPONES DE INVERSORA	1			
0217-C 0219-R	ESCUADRA TETÓN 20x15	8	Escuadra Interior de Hoja Elegir una de las dos		
0217-F	ESCUADRA TETÓN 9x20	8	Escuadra de Cerco		
0219-E	ESCUADRA ALINEACIÓN	12	Escuadra Cerco y Hoja		
0217-I 0217-IR	ESCUADRA DE ALINEACIÓN	8	Escuadra Exterior de Hoja Elegir una de las dos		
0613	TAPA SALIDA DE AGUAS	X	Según del ancho de cerco		
HERRAJE	El Herraje para la apertura y cierre de la ventana está disponible en nuestro catálogo "Accesorios para carpinterías Canal16 E13"				

Nota: Las medidas de este cuadro son orientativas. El Grupo Ayuso no se hace responsable de posibles errores que se produzcan al utilizar estas medidas.



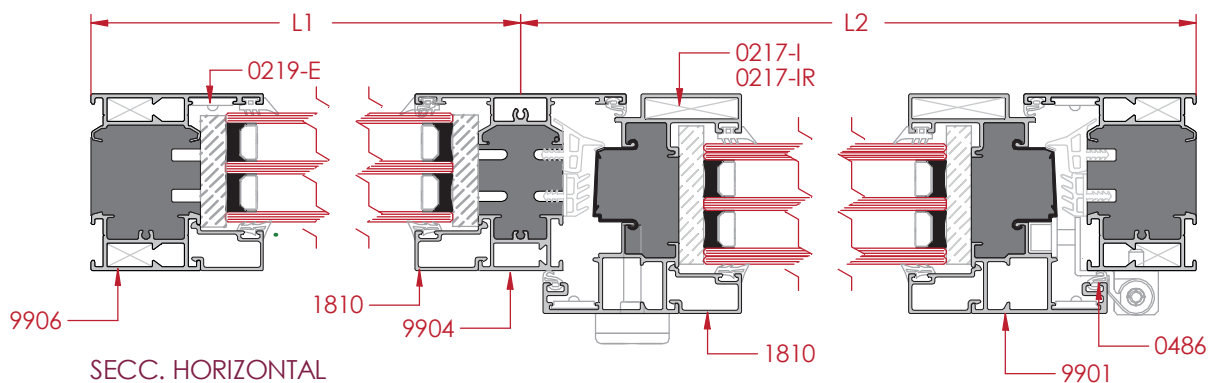
SECCIÓN HORIZONTAL
ESCALA 1:4

Balconera Oscilo-paralela - 1 hoja + 1 fijo

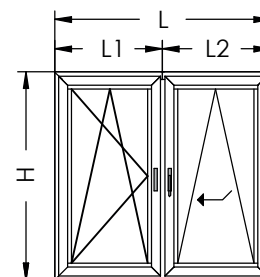
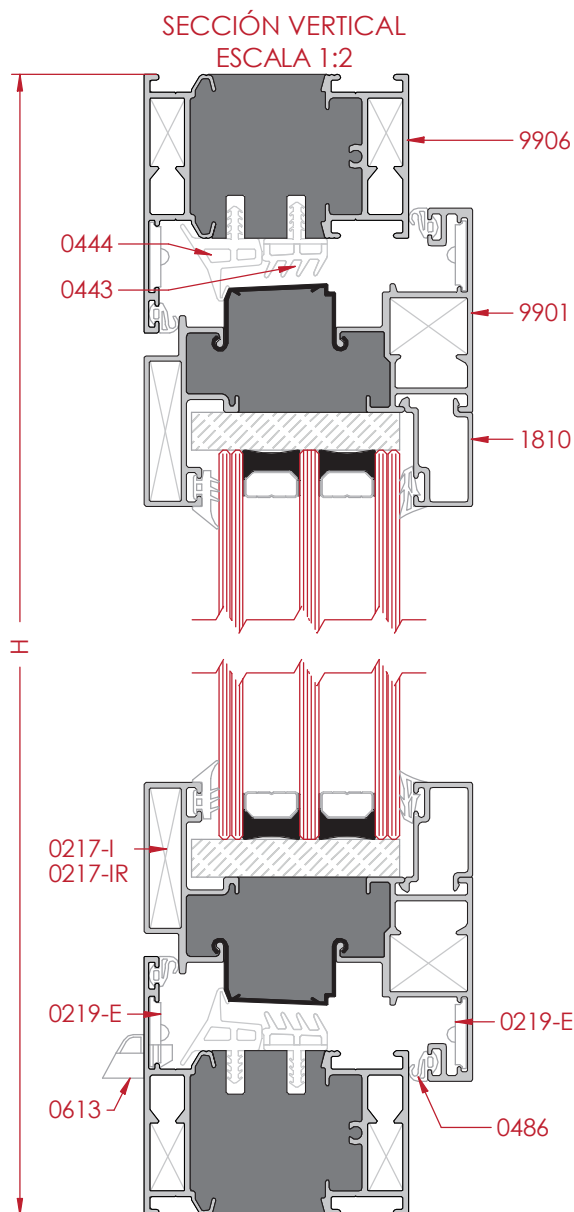


REF	DESCRIPCIÓN	UND.	H/V	CORTE	CORTE mm
9906	CERCO	2	H	45°	L
		2	V		H
9901	HOJA	2	H	45°	L2 - 46
		2	V		H - 73
9904	PILASTRA	1	V	90°	H - 78
1810....	JUNQUILLO HOJA	2	H	90°	L2 - 154
		2	V		H - 231
1810....	JUNQUILLO FIJO	2	H	90°	L1 - 61
		2	V		H - 138
0443	GOMA DE CERCO INTERIOR	2	H	45°	
		2	V		
0444	GOMA DE CERCO EXTERIOR	2	H	45°	
		2	V		
0486	GOMA ESTANQUEIDAD HOJA	2	H	45°	
		2	V		
0486	GOMA ESTANQUEIDAD CERCO	2	H	45°	
		2	V		
0466-2/3/4/5/6	GOMA PARA ACRISTALAR INTERIOR	4	H	45°	Elegir una
		4	V		
0450-3 0450-5	GOMA PARA ACRISTALAR EXTERIOR	4	H	45°	Opcional Sellado
		4	V		
0217-C 0219-R	ESCUADRA TETÓN 20x15	4	Escuadra Interior de Hoja Elegir una de las dos		
			Escuadra de Cerco		
0217-F 0219-E	ESCUADRA TETÓN 9x20	8	Escuadra de Cerco		
			Escuadra de Cerco y Hoja		
0217-I 0217-IR	ESCUADRA DE ALINEACIÓN	4	Escuadra Exterior de Hoja Elegir una de las dos		
0613	TAPA SALIDA DE AGUAS	X	Según del ancho de cerco		
HERRAJE	El Herraje para la apertura y cierre de la ventana está disponible en nuestro catálogo "Accesorios para carpinterías Canall6 E13"				

Nota: Las medidas de este cuadro son orientativas. El Grupo Ayuso no se hace responsable de posibles errores que se produzcan al utilizar estas medidas.

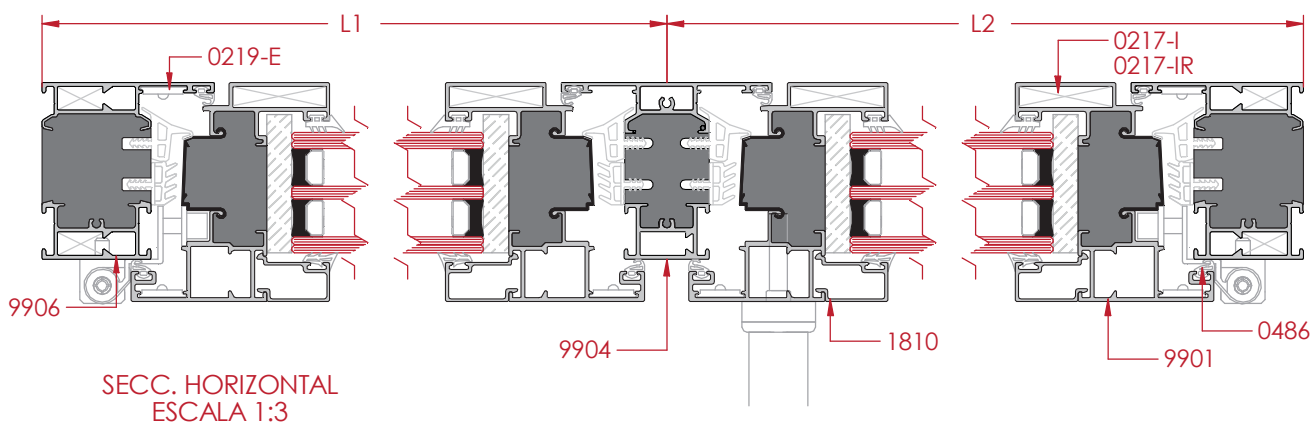


Balconera Oscilo-paralela - 1 hoja + 1hoja practicable u oscilobatiente



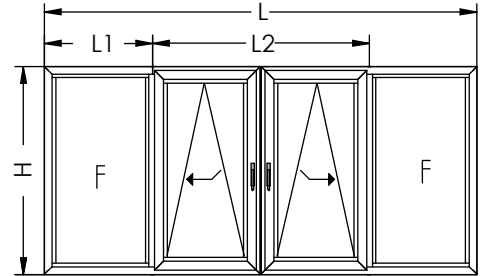
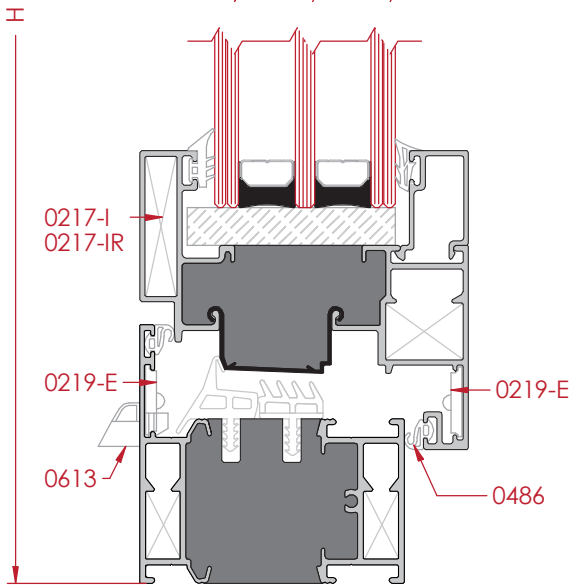
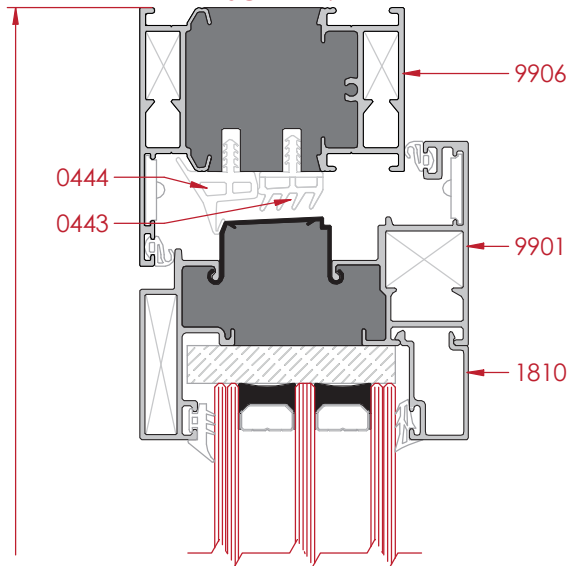
REF	DESCRIPCIÓN	UND.	H/V	CORTE	CORTE mm
9906	CERCO GRANDE	2	H	45°	L
		2	V		H
9901	HOJA	2	H	45°	L1 - 46
		2			L2 - 46
		4	V		H - 73
9904	PILASTRA	1	V	90°	H - 78
1810...	JUNQUILLO HOJA	2	H	90°	L1 - 154
		2			L2 - 154
		4	V		H - 231
0443	GOMA DE CERCO INTERIOR	4	H	45°	
		4	V		
0444	GOMA DE CERCO EXTERIOR	4	H	45°	
		4	V		
0486	GOMA ESTANQUEIDAD HOJA	4	H	45°	
		4	V		
0486	GOMA ESTANQUEIDAD CERCO	4	H	45°	
		4	V		
0466-2/3/4/5/6	GOMA PARA ACRISTALAR INTERIOR	4	H	45°	Elegir una
0450-3 0450-5	GOMA PARA ACRISTALAR EXTERIOR	4	H	45°	Opcional Sellado
		4	V		
0217-C 0219-R	ESCUADRA TETÓN 20x15	8	Escuadra Interior de Hoja Elegir una de las dos		
0217-F	ESCUADRA TETÓN 9x20	8	Escuadra de Cerco		
0219-E	ESCUADRA ALINEACIÓN	12	Escuadra de Cerco y Hoja		
0217-I 0217-IR	ESCUADRA DE ALINEACIÓN	8	Escuadra Exterior de Hoja Elegir una de las dos		
0613	TAPA SALIDA DE AGUAS	X	Según del ancho de cerco		
HERRAJE	El Herraje para la apertura y cierre de la ventana está disponible en nuestro catálogo "Accesorios para carpinterías Canall6 E13"				

Nota: Las medidas de este cuadro son orientativas. El Grupo Ayuso no se hace responsable de posibles errores que se produzcan al utilizar estas medidas.



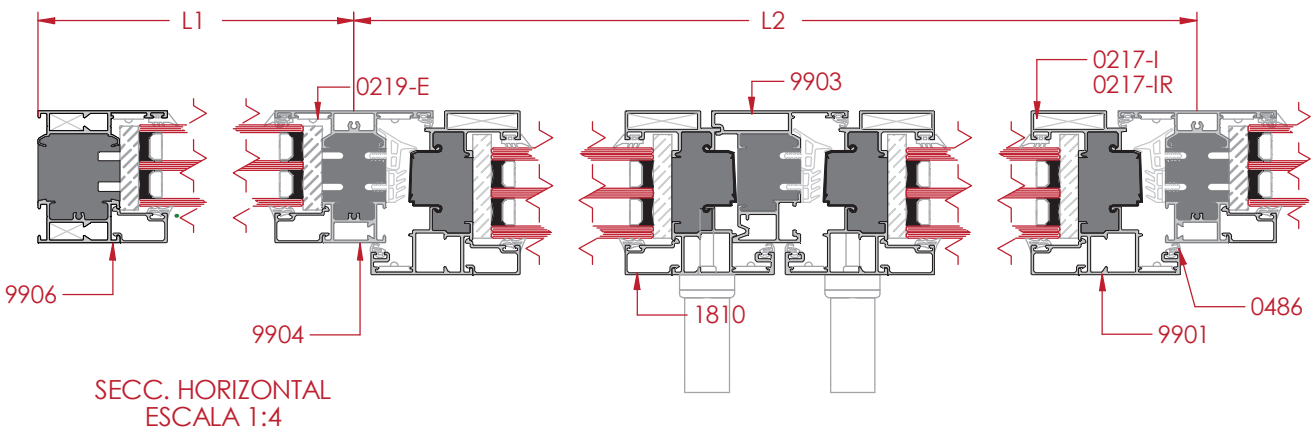
Balconera Oscilo-paralela - 2 hojas + 2 fijos

SECCIÓN VERTICAL
ESCALA 1:2



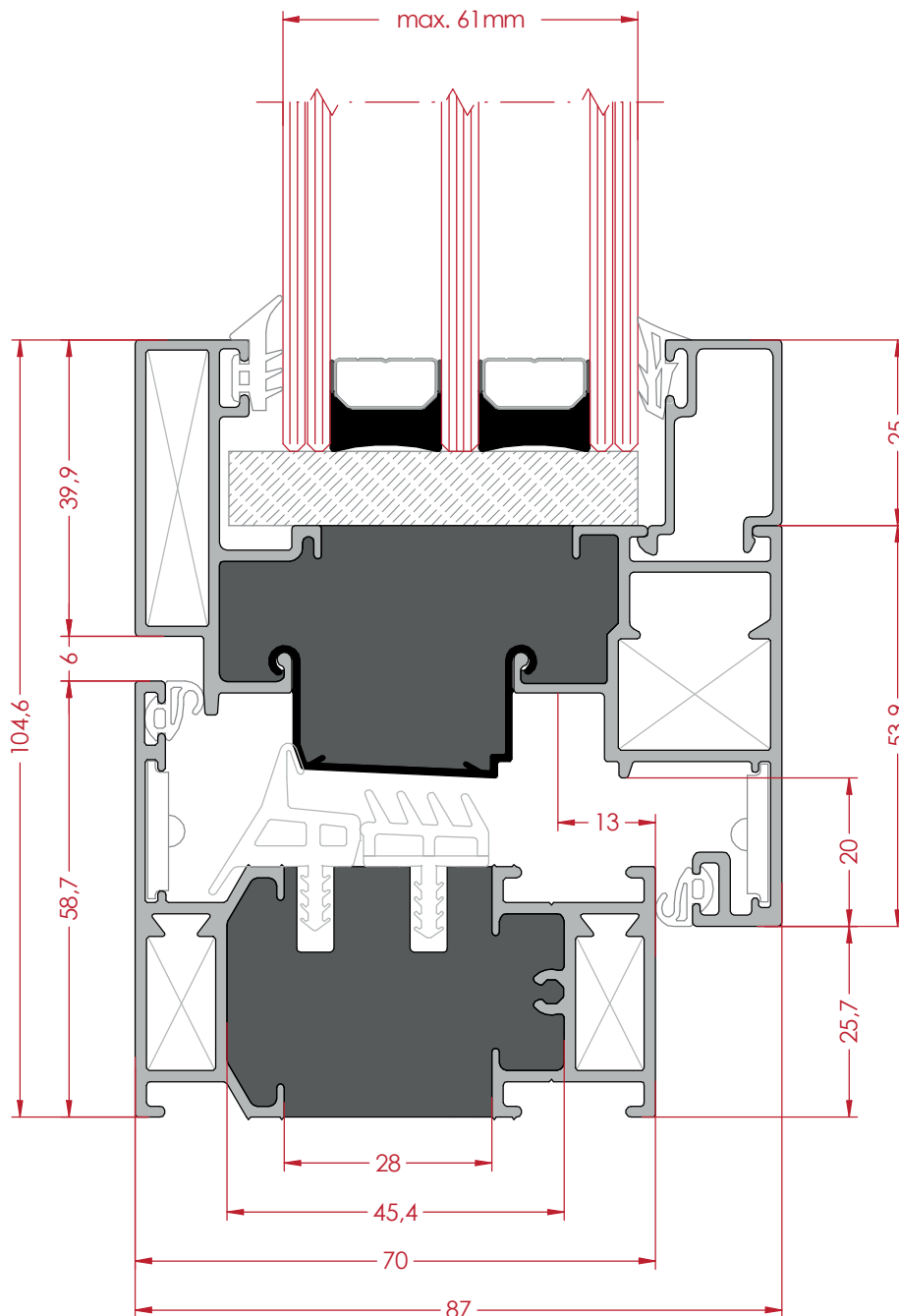
REF	DESCRIPCIÓN	UND.	H/V	CORTE	CORTE mm
9906	CERCO GRANDE	2	H	45°	L
		2	V		H
9901	HOJA	4	H	45°	$(L2 - 40)/2$
		4	V		H - 73
9903	INVERSORA	1	V	90°	H - 151
9904	PILASTRA	2	V	90°	H - 78
1810....	JUNQUILLO HOJA	4	H	90°	$(L2 - 256)/2$
		4	V		H - 231
1810....	JUNQUILLO FIJO	4	H	90°	L1 - 61
		4	V		H - 138
0443	GOMA DE CERCO INTERIOR	4	H	45°	
		4	V		
0444	GOMA DE CERCO EXTERIOR	4	H	45°	
		4	V		
0486	GOMA ESTANQUEIDAD HOJA	4	H	45°	
		4	V		
0486	GOMA ESTANQUEIDAD CERCO	4	H	45°	
		4	V		
0466-2/3/4/5/6	GOMA PARA ACRISTALAR INTERIOR	4	H	45°	Elegir una
		4	V		
0450-3 0450-5	GOMA PARA ACRISTALAR EXTERIOR	4	H	45°	Opcional Sellado
		4	V		
0217-P	TAPONES DE INVERSORA	1			
0217-C	ESCUADRA TETÓN 20x15	8	Escuadra Interior de Hoja		
0219-R			Elegir una de las dos		
0217-F	ESCUADRA TETÓN 9x20	8	Escuadra de Cerco		
0219-E	ESCUADRA ALINEACIÓN	12	Escuadra de Cerco y Hoja		
0217-I 0217-IR	ESCUADRA DE ALINEACIÓN	8	Escuadra Exterior de Hoja		
			Elegir una de las dos		
0613	TAPA SALIDA DE AGUAS	X	Según del ancho de cerco		
HERRAJE		El Herraje para la apertura y cierre de la ventana está disponible en nuestro catálogo "Accesorios para carpinterías Canal16 E13"			

Nota: Las medidas de este cuadro son orientativas. El Grupo Ayuso no se hace responsable de posibles errores que se produzcan al utilizar estas medidas.



SECC. HORIZONTAL
ESCALA 1:4

Medidas importantes de la selección de herraje

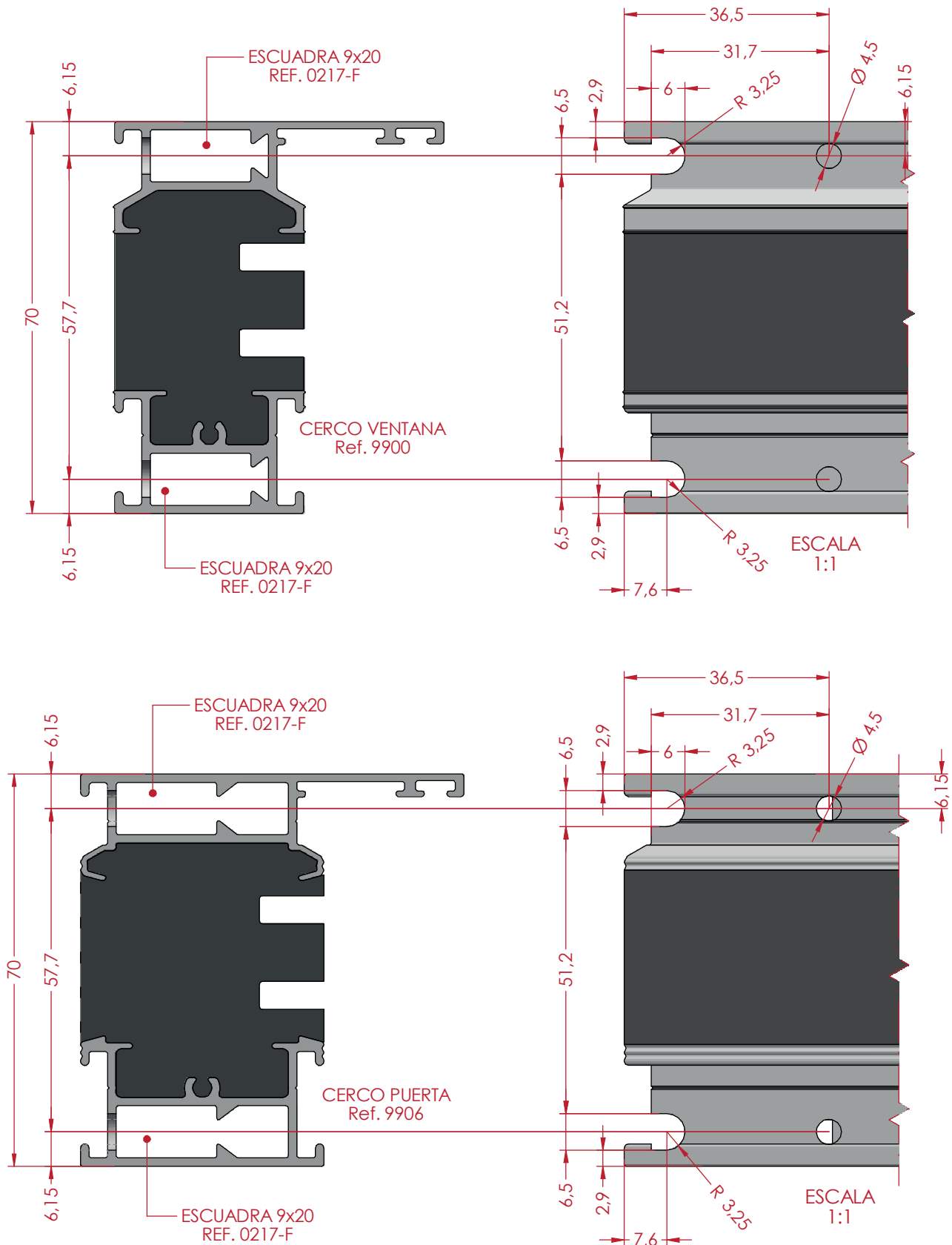


ESCALA 1:1

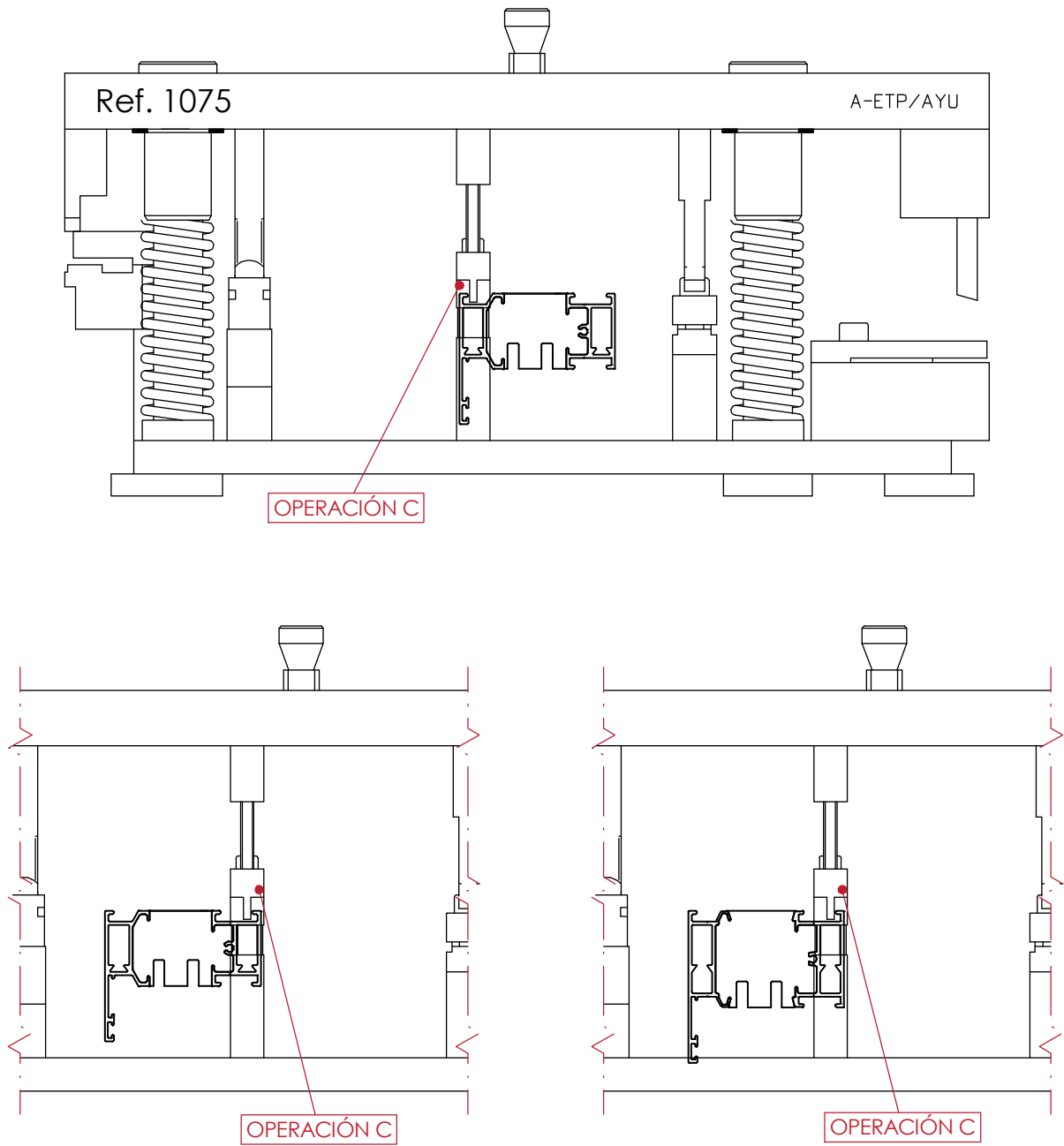
* Para mejorar la unión de las partes móviles al herraje debemos de utilizar tornillos de madera, preferiblemente modelo PZ de 4x25, para asegurar un buen roscado. Debemos evitar siempre tornillos con punta broca.

Mecanizado del Cerco - Escuadras

Realizar los siguientes mecanizados para la colocación de las escuadras:

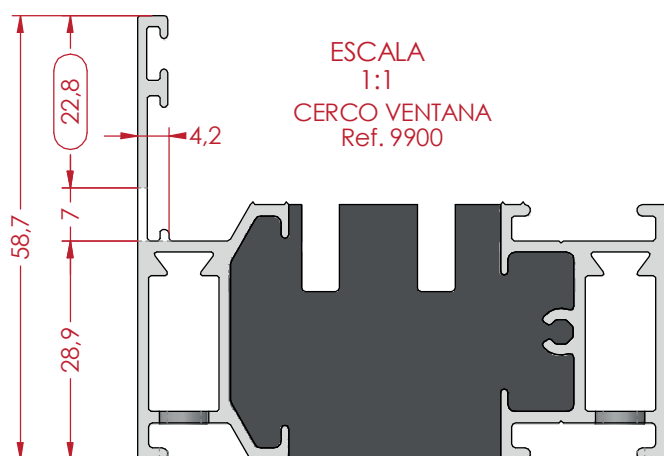
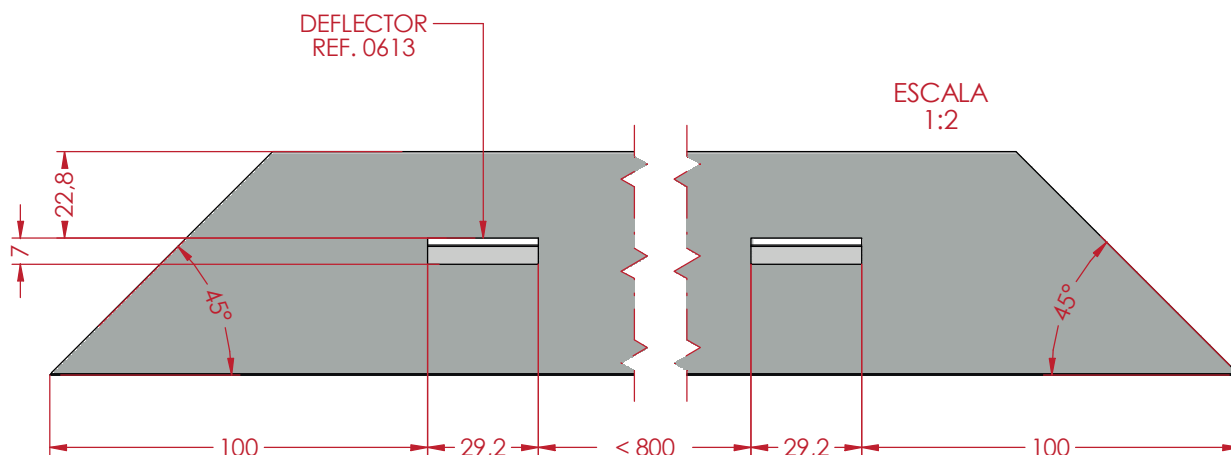


Mecanizado del Cerco - Escuadras - Útil 1075

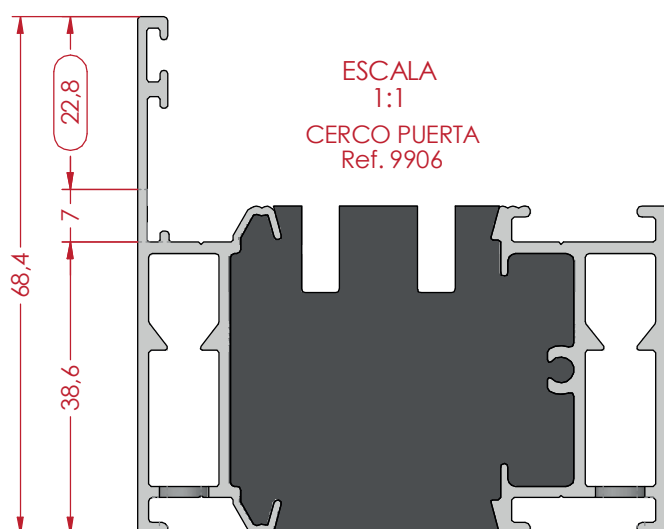


Mecanizado de Cercos y Pilstras - Desagües

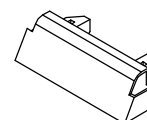
Desagües de 30x7 para el deflector 0613 en el cerco inferior. Realizar la cantidad de desagües necesarios para que nunca quede uno a más de 800 mm. de separación uno de otro.



NOTA:
El mecanizado de desagüe en las pilstras se realiza de la misma forma.

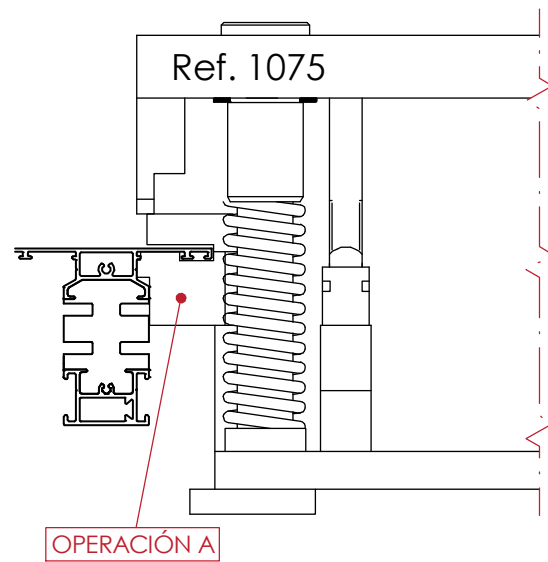
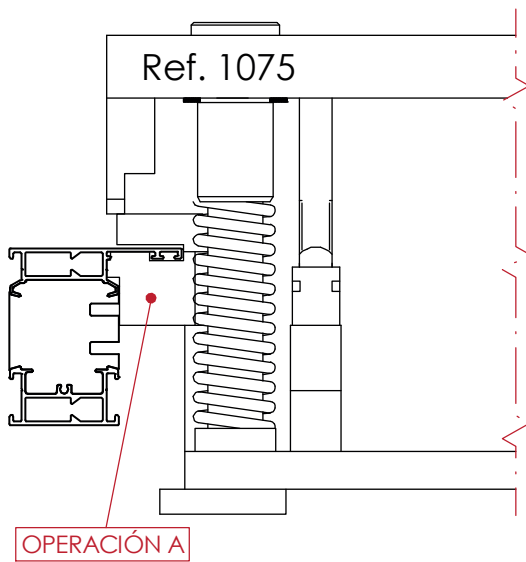
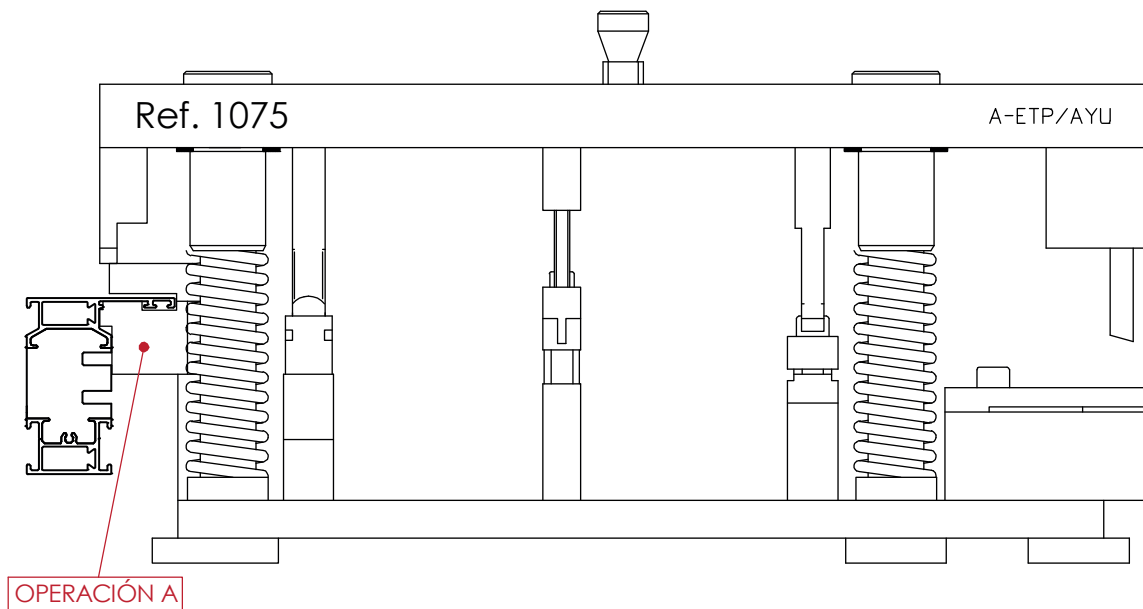


Mecanizados válidos para las siguientes referencias:

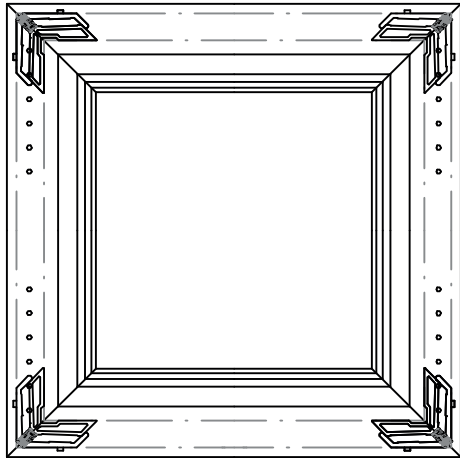


Ref. 0613

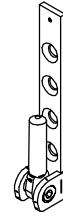
Mecanizado de Cercos y Pilstras - Desagües - Útil 1075



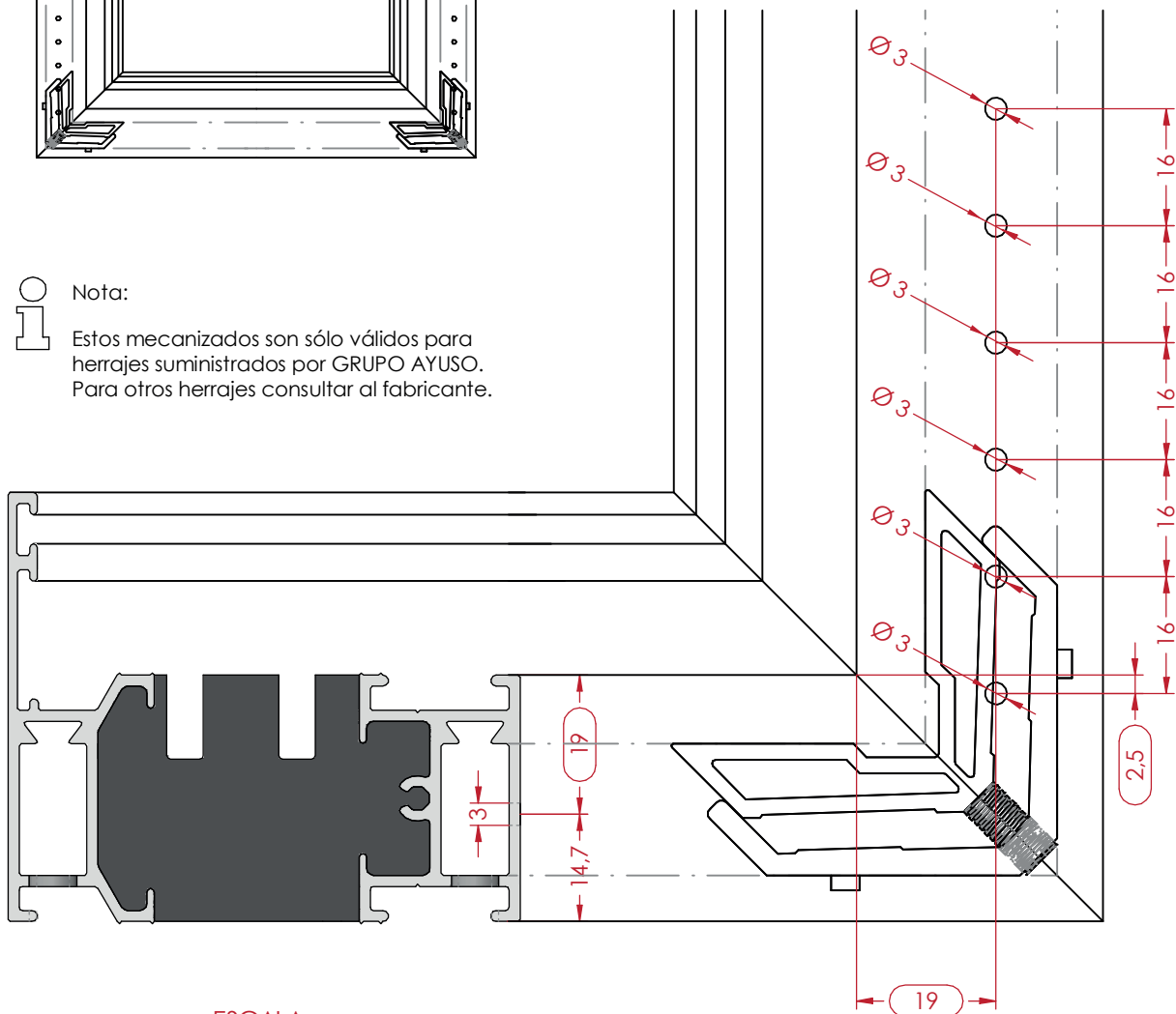
Mecanizado del Cerco - Bisagras



SOPORTE CERCO
(3-3-3)
REF. 0300-A1



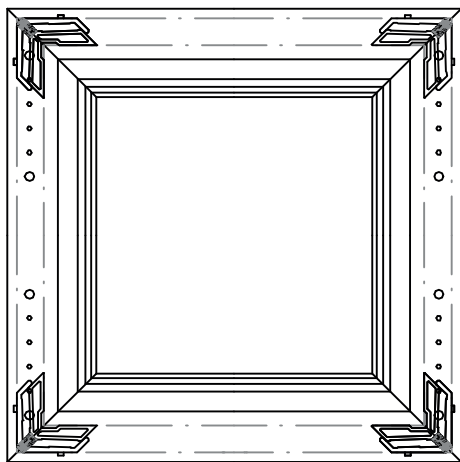
Nota:
Estos mecanizados son sólo válidos para herrajes suministrados por GRUPO AYUSO. Para otros herrajes consultar al fabricante.



ESCALA
1:1

Nota:
Estos mecanizados se pueden realizar mediante la plantilla 0300-Z. No se pueden realizar en el útil 1061.

Mecanizado del Cerco - Bisagras (2)

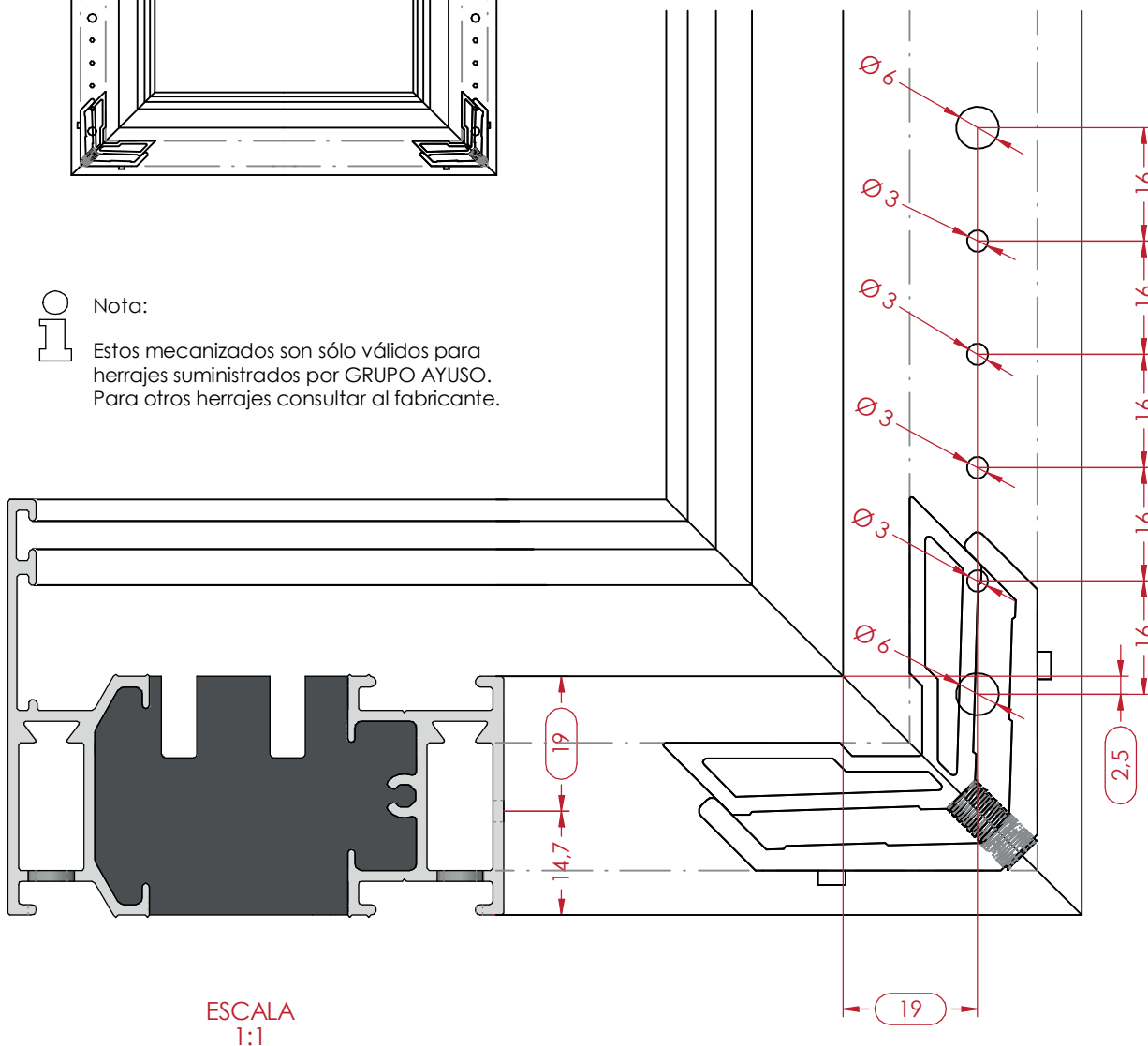


SOPORTE CERCO
(6-3-6)
REF. 0300-A2



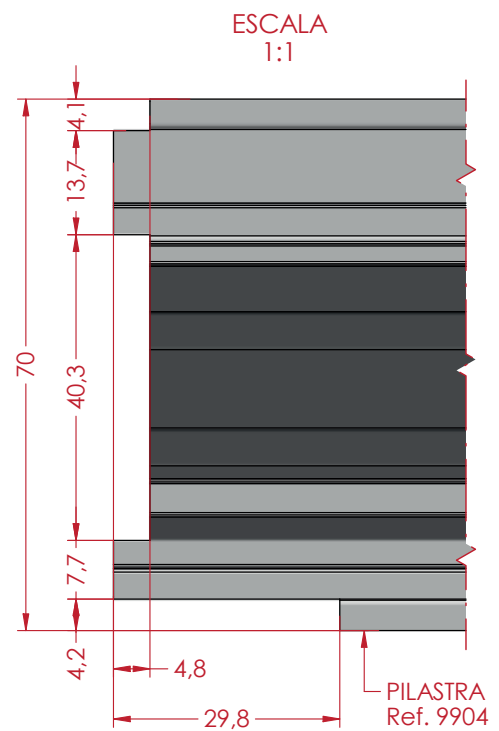
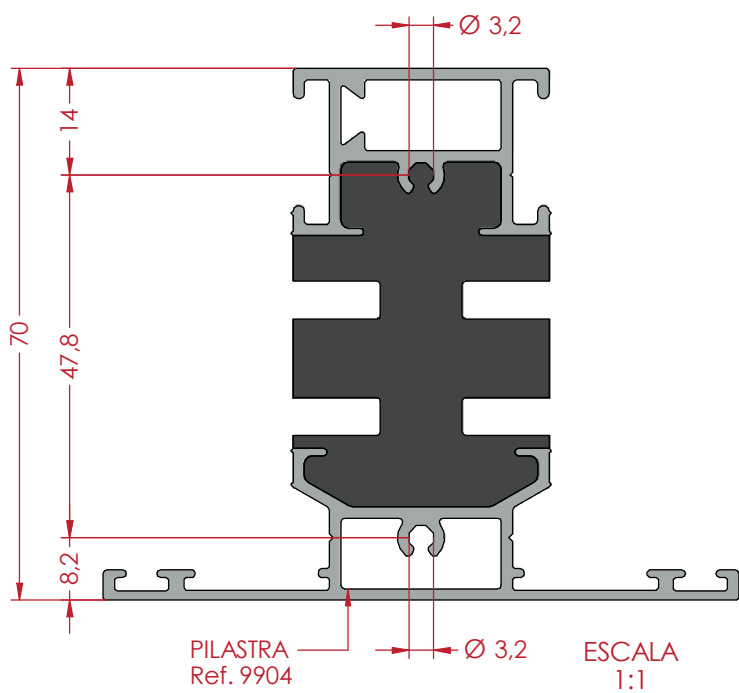
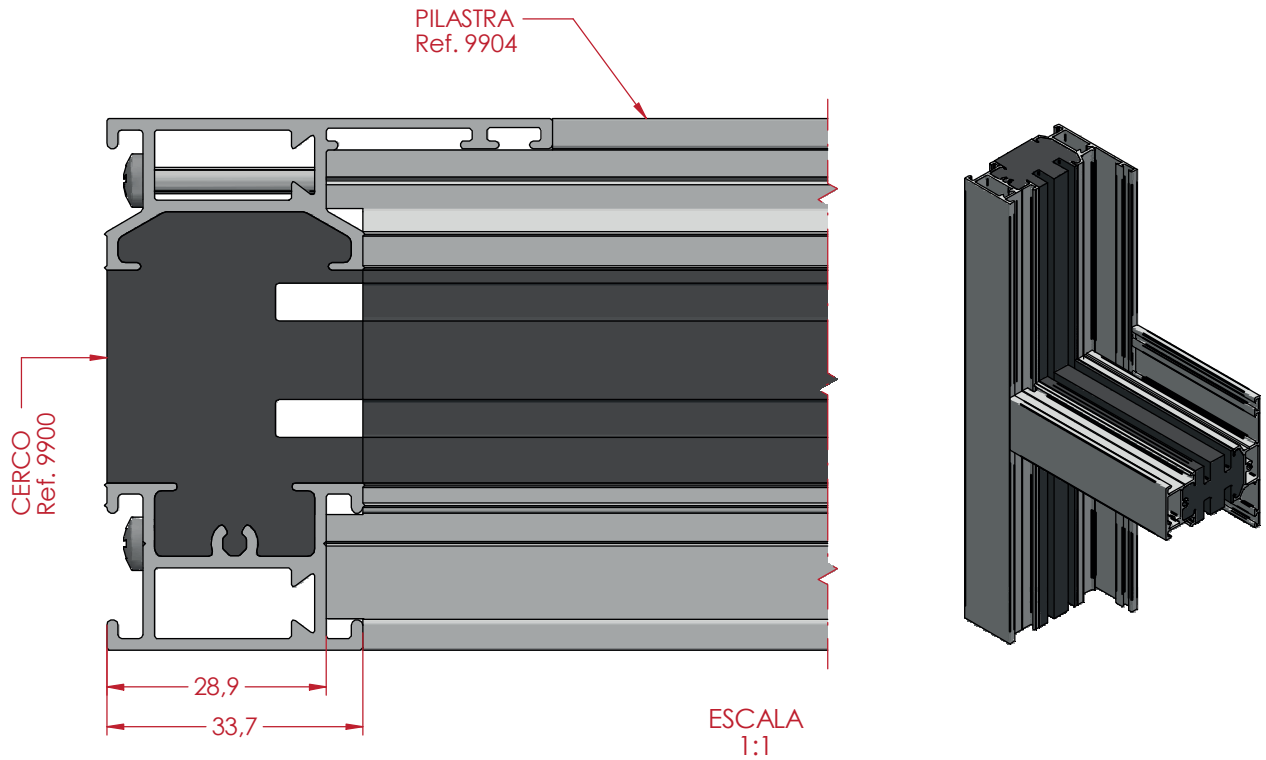
Nota:

Estos mecanizados son sólo válidos para herrajes suministrados por GRUPO AYUSO. Para otros herrajes consultar al fabricante.



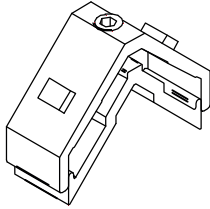
ESCALA
1:1

Mecanizado del Cerco - Pilastra

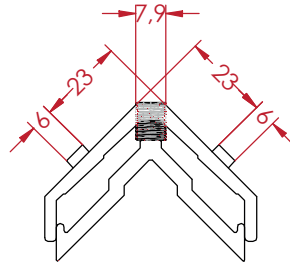


Mecanizado de la Hoja 9901 - Escuadra Interior

Mecanizados válidos para las siguientes referencias:

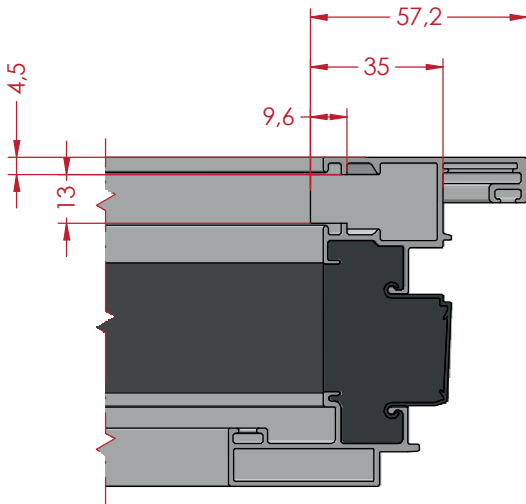


ESCUADRA 20x15
0217-C

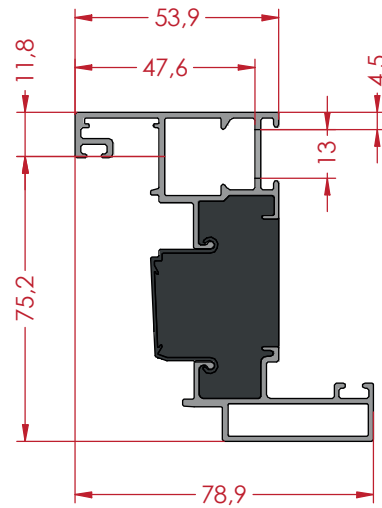


Primero:

Se realiza cajeado por la parte interior de la hoja con el útil Ref.1075, ya que no se puede cajear desde la parte exterior.

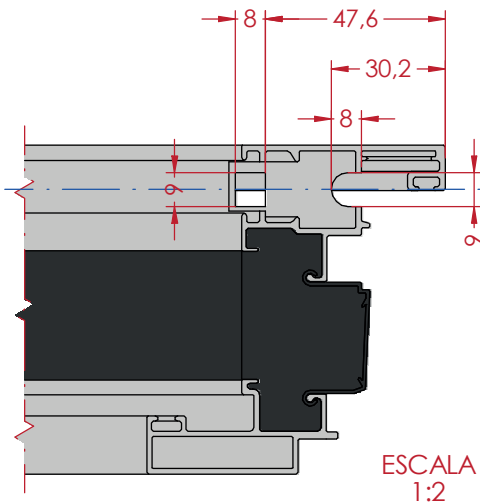


ESCALA
1:2

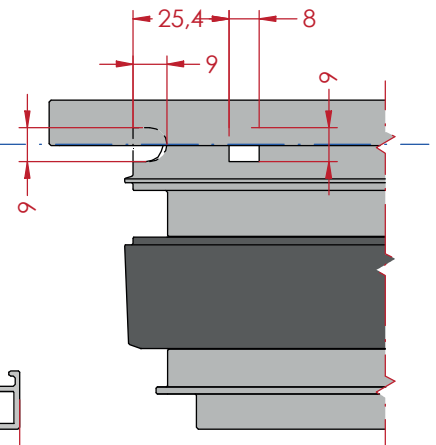
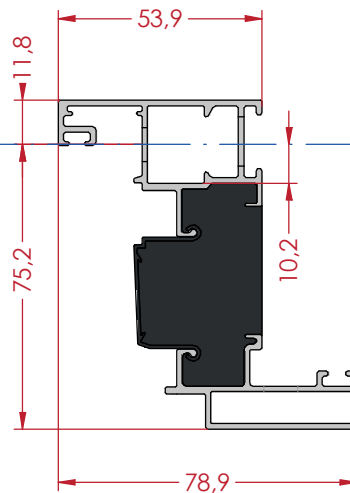


Segundo:

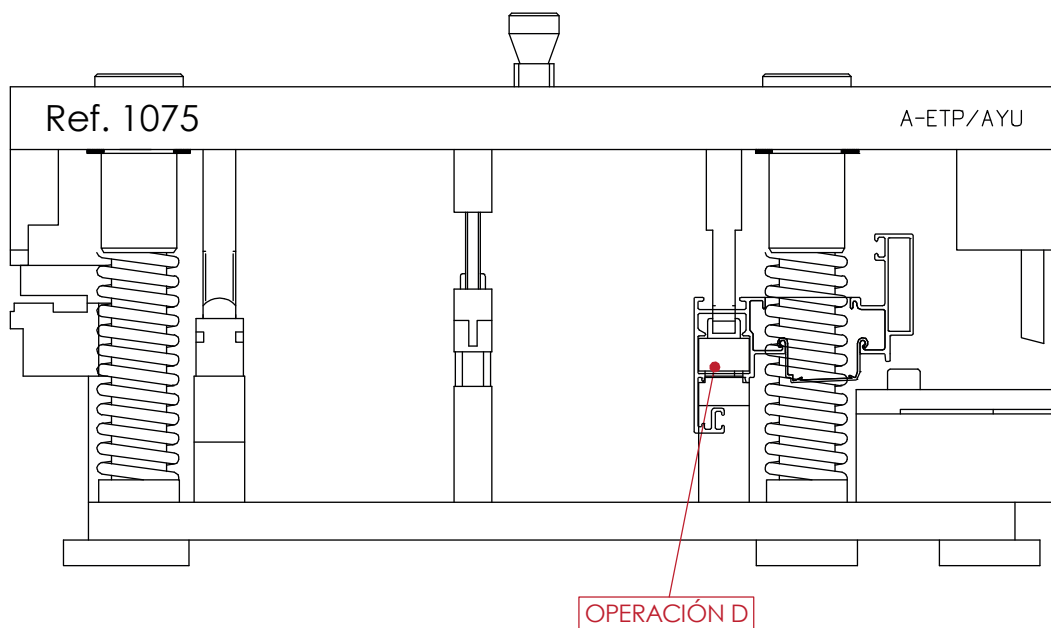
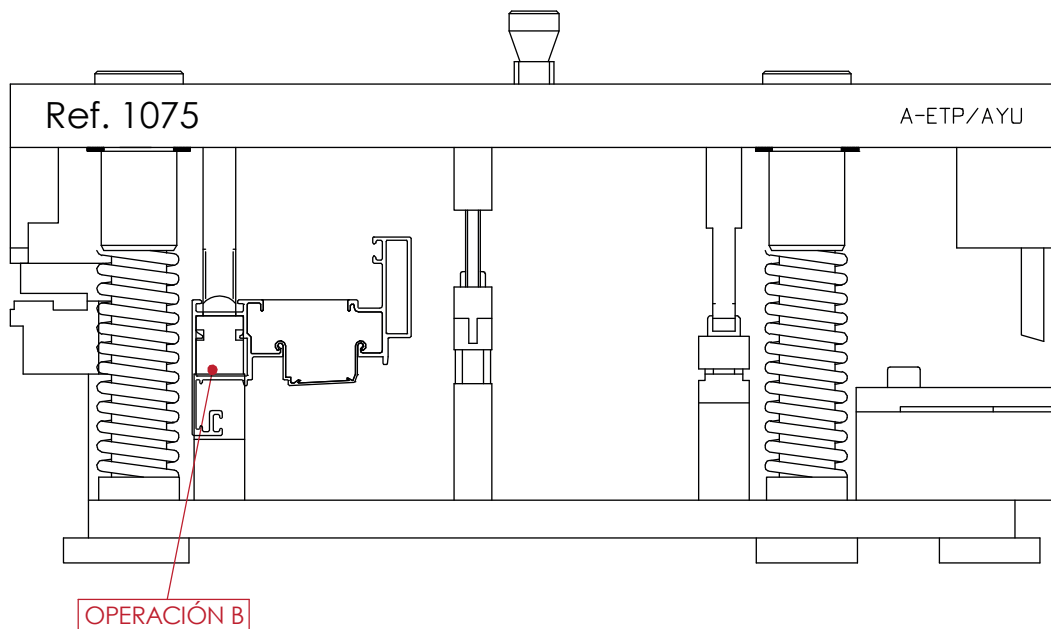
Desde la misma posición del perfil (interior) se procede a realizar el cajeo para la escuadra Ref. 0217-C.



ESCALA
1:2



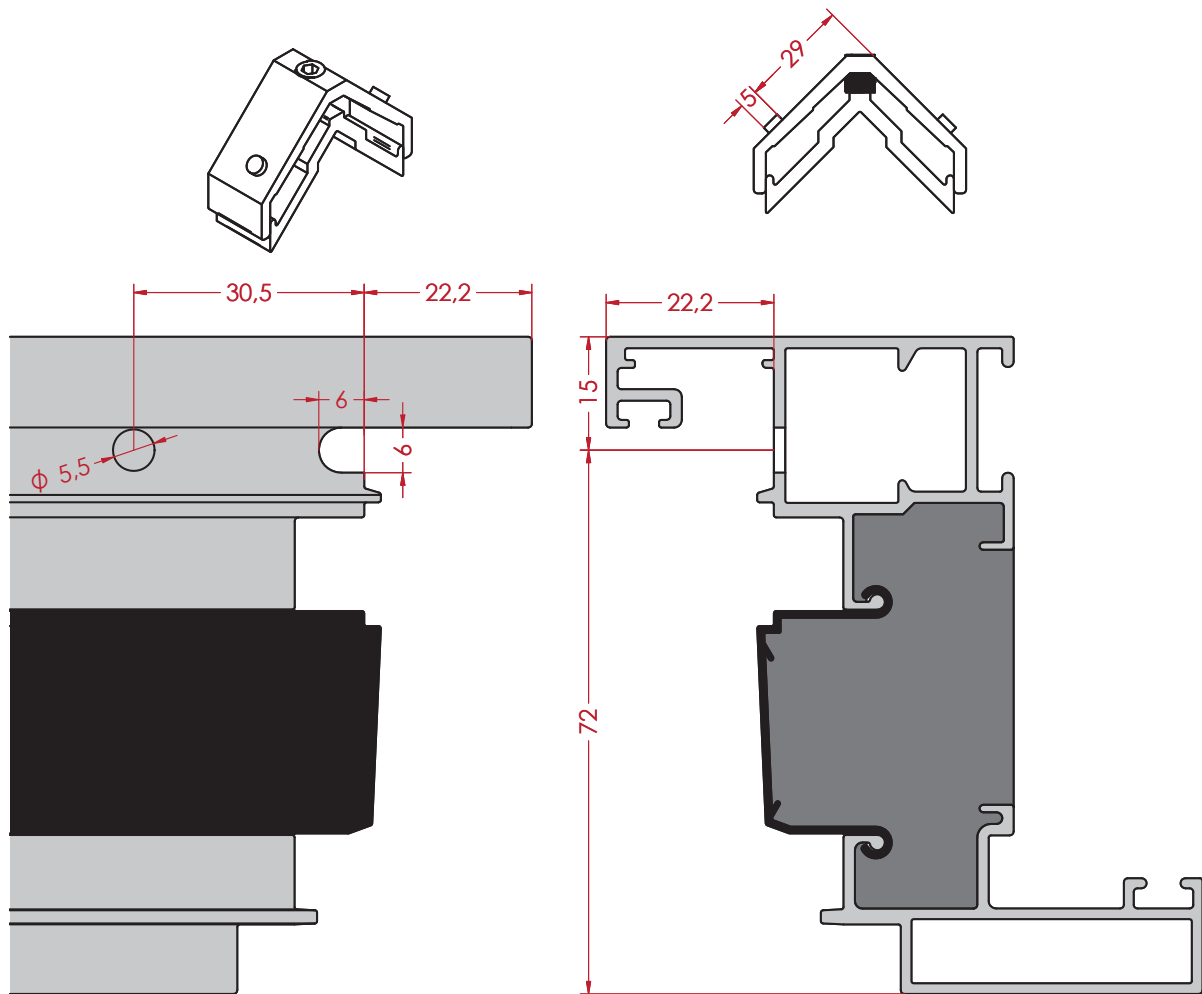
Mecanizado de la Hoja 9901 - Escuadra Interior 0217-C - Útil 1075



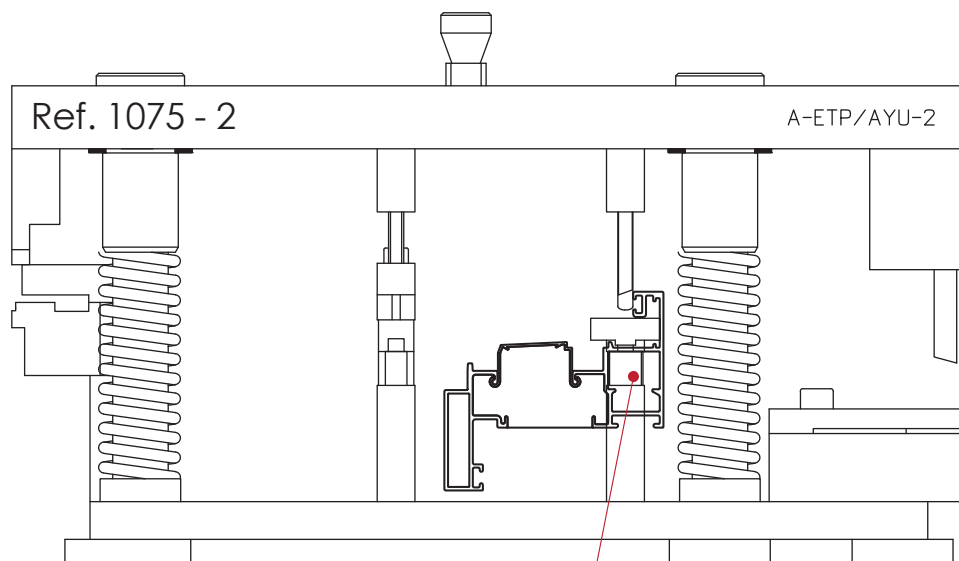
Nota:

Se realiza primero la operación B y posteriormente se realiza la operación D
Tanto en la hoja de puerta como en la hoja de apertura exterior no es necesario realizar la operación B.

Mecanizado de la Hoja 9901 - Escuadra Interior 0219-R - Útil 1075-2

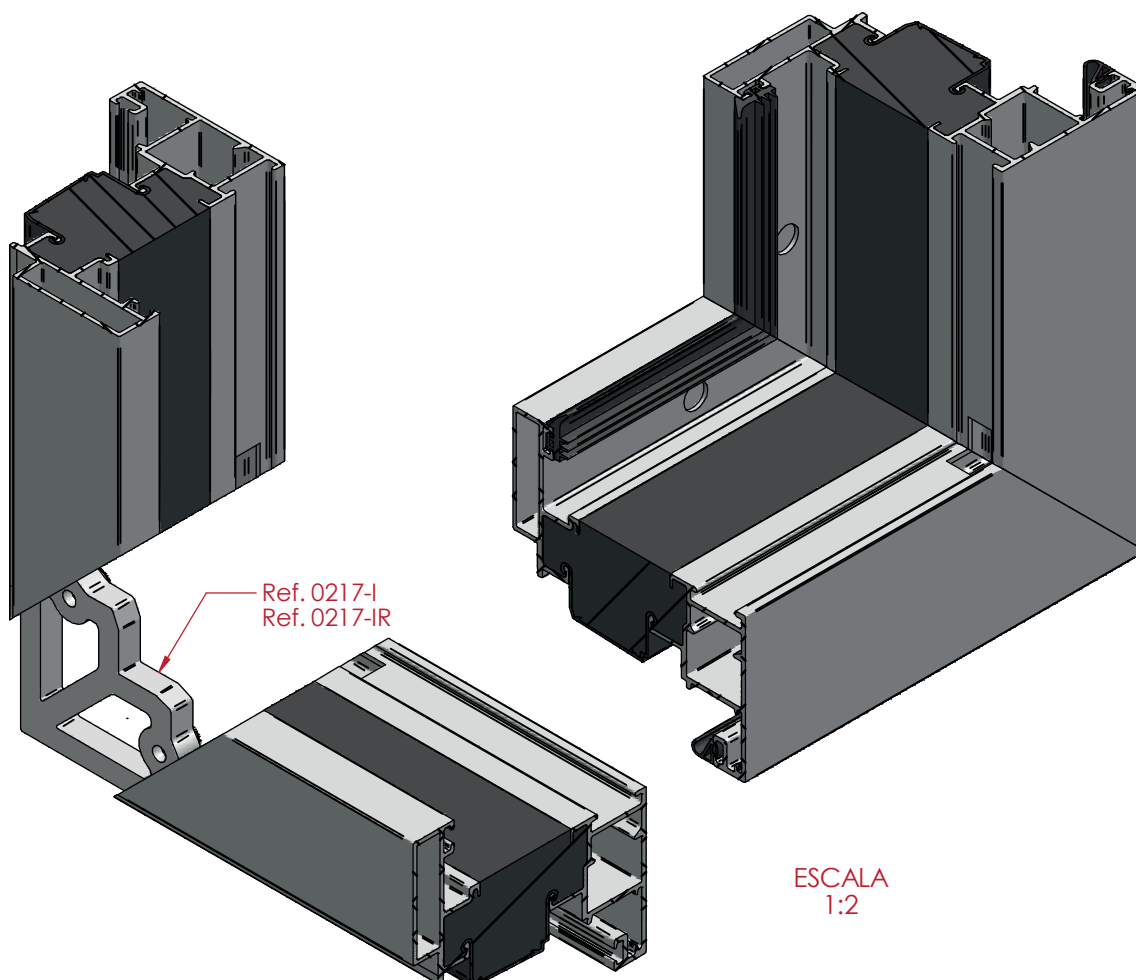
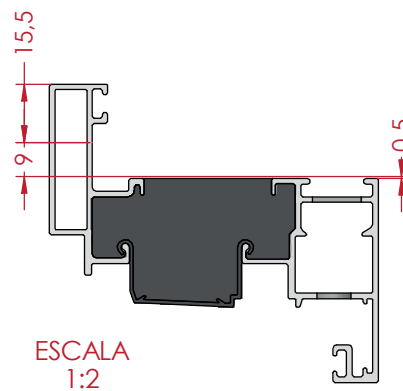
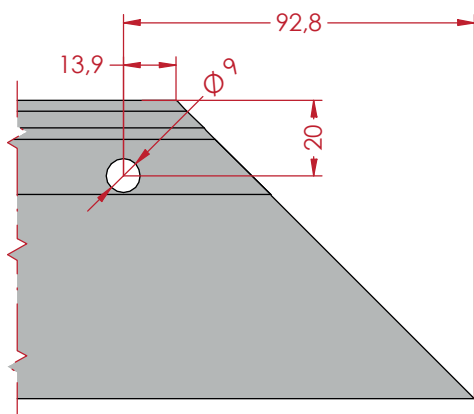


* Mecanizado para la escuadra 0219-R compatible con el util 1075-2.
Válido para las referencias 9901, 9902 y 9907.



OPERACIÓN B en 1075-2

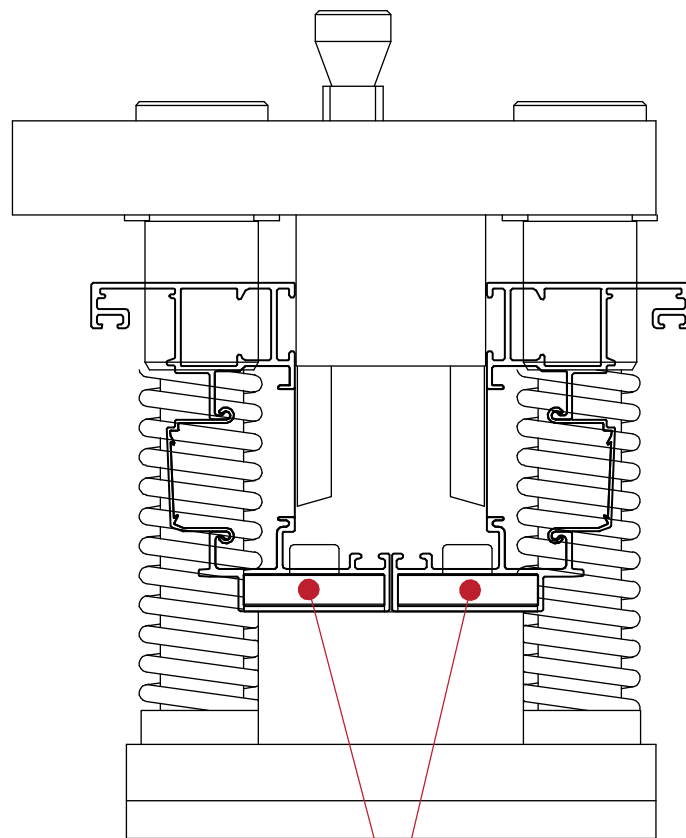
Mecanizado de la Hoja 9901 - Escuadra Exterior



Nota:

Se recomienda usar, por defecto, la escuadra reforzada 0217-IR.
La escuadra 0217-I se debe usar sólo con la hoja 9901 y vidrios de menos de 30Kg.

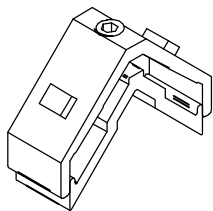
Mecanizado de la Hoja 9901 - Escuadra Exterior



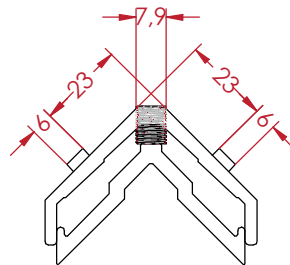
OPERACIÓN E

Mecanizado para la Hoja 9902 y 9907 - Escuadra Interior

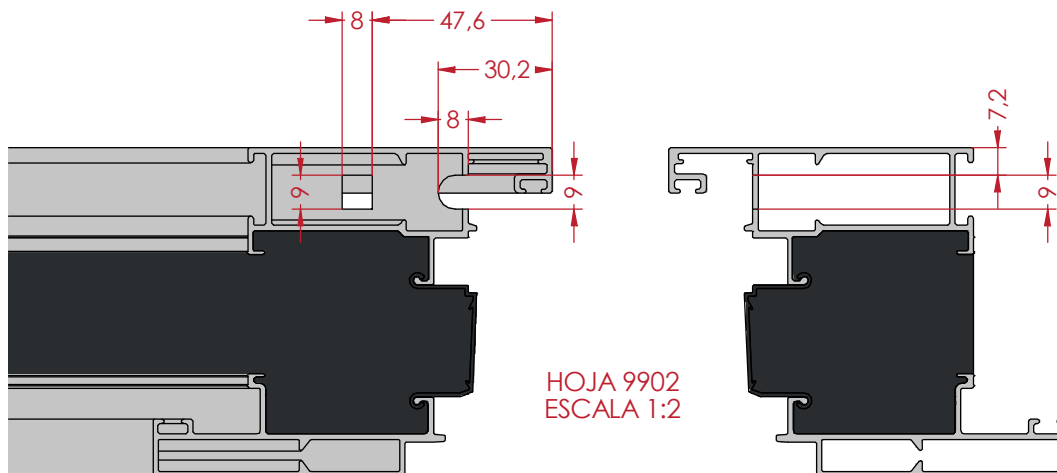
Mecanizados válidos para las siguientes referencias:



ESCUADRA 20x15
0217-C

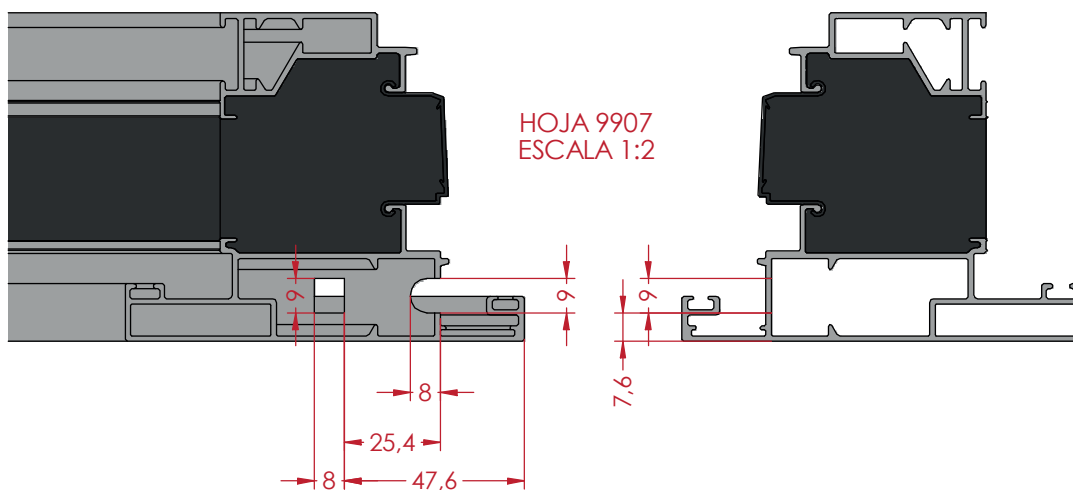


Mecanizado para la hoja 9902:



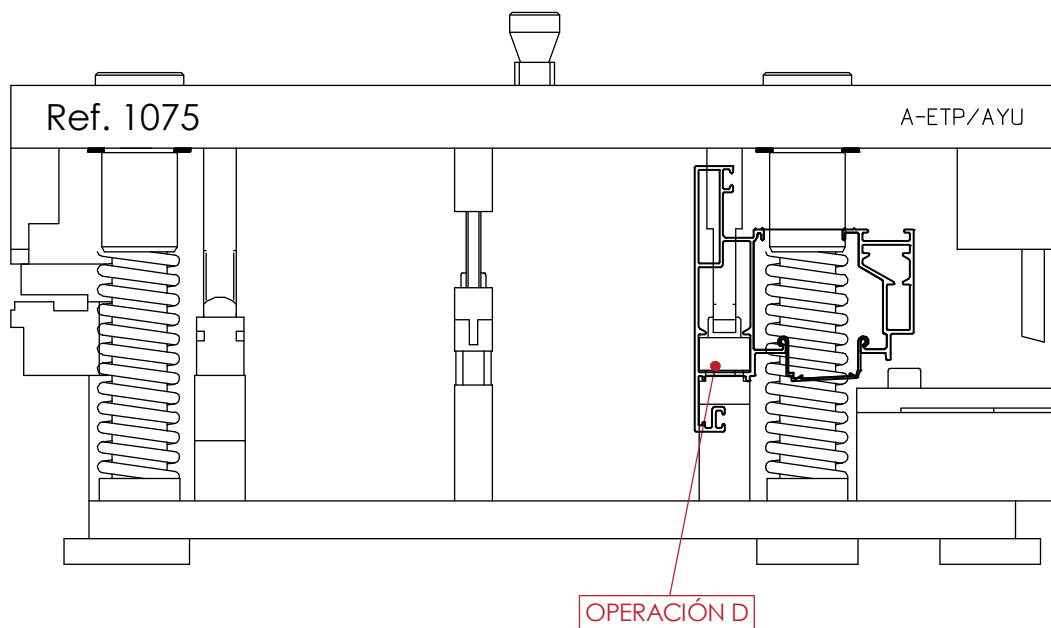
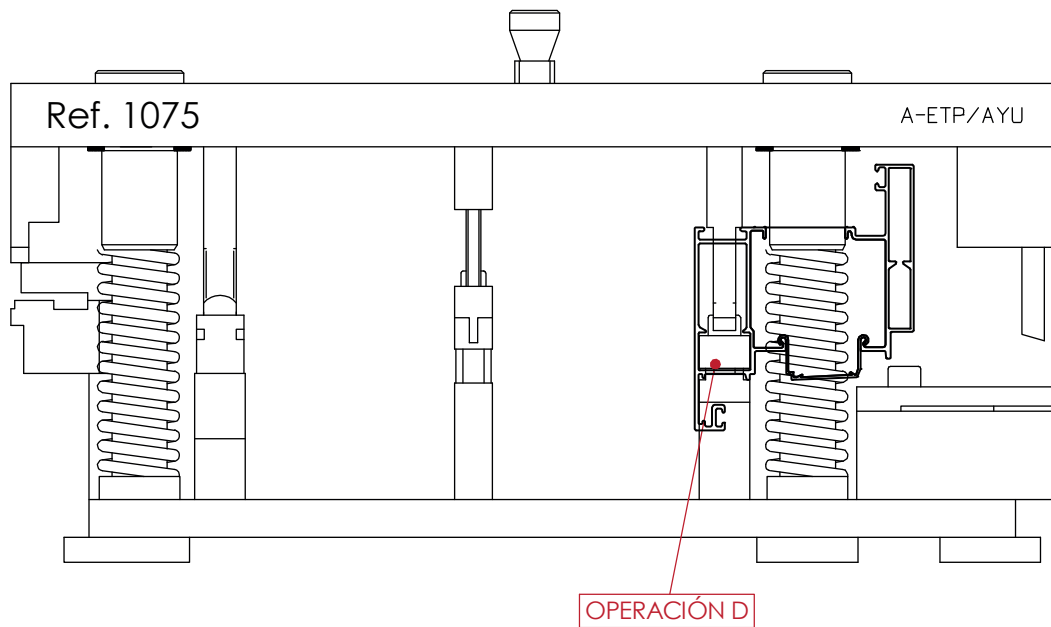
HOJA 9902
ESCALA 1:2

Mecanizado para la hoja 9907:

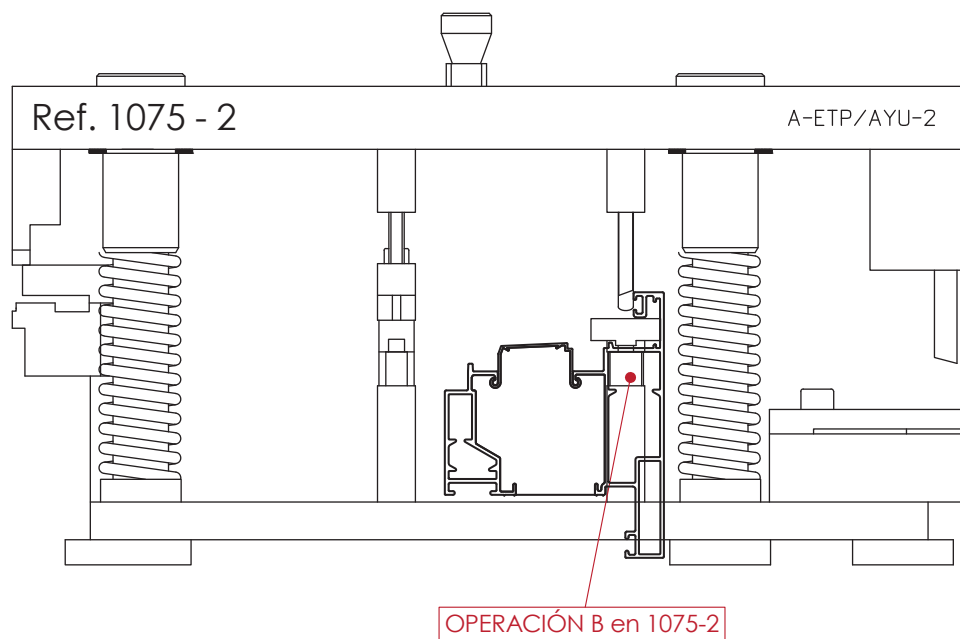
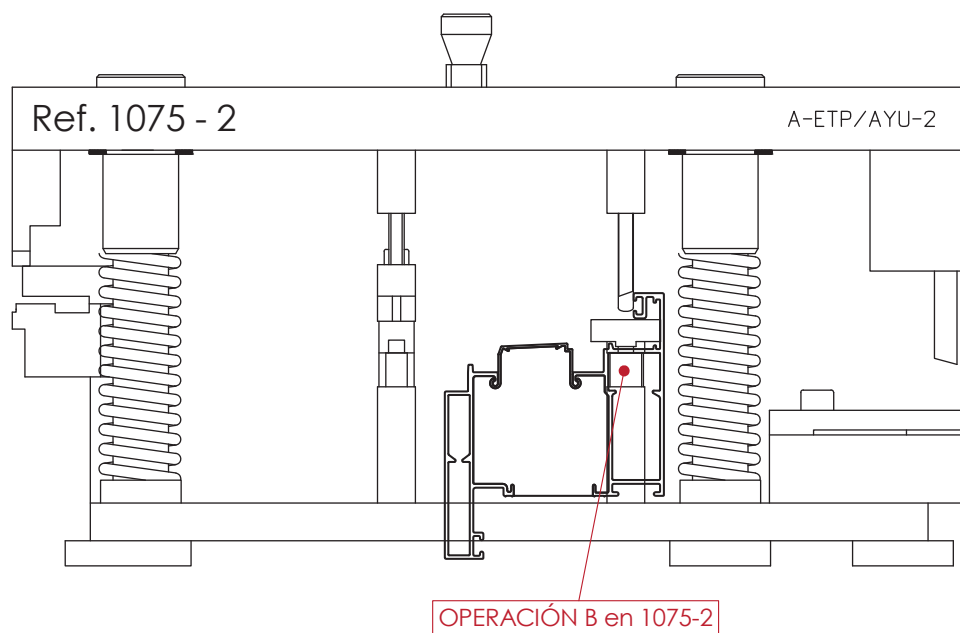


HOJA 9907
ESCALA 1:2

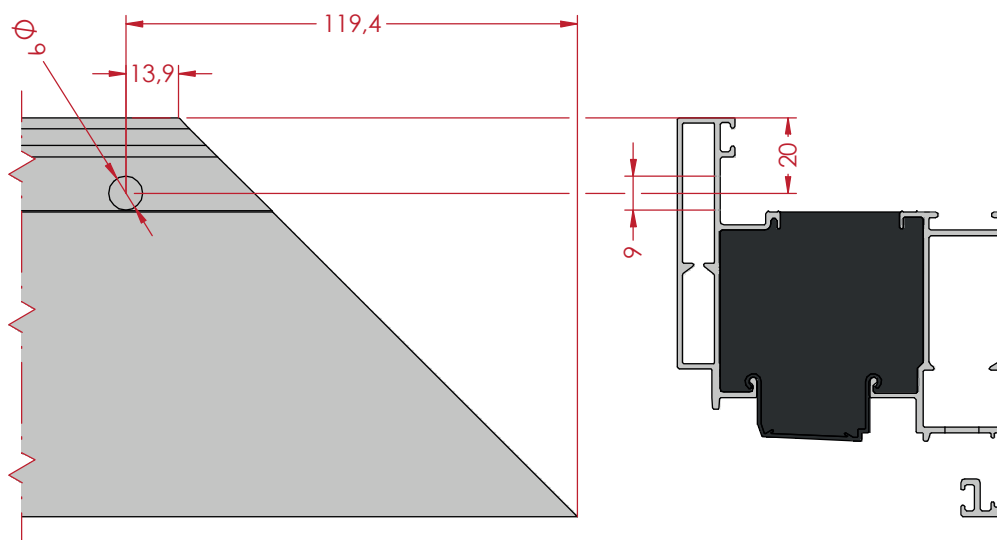
Mecanizado para la Hoja 9902 y 9907 - Escuadra Interior - Útil 1075



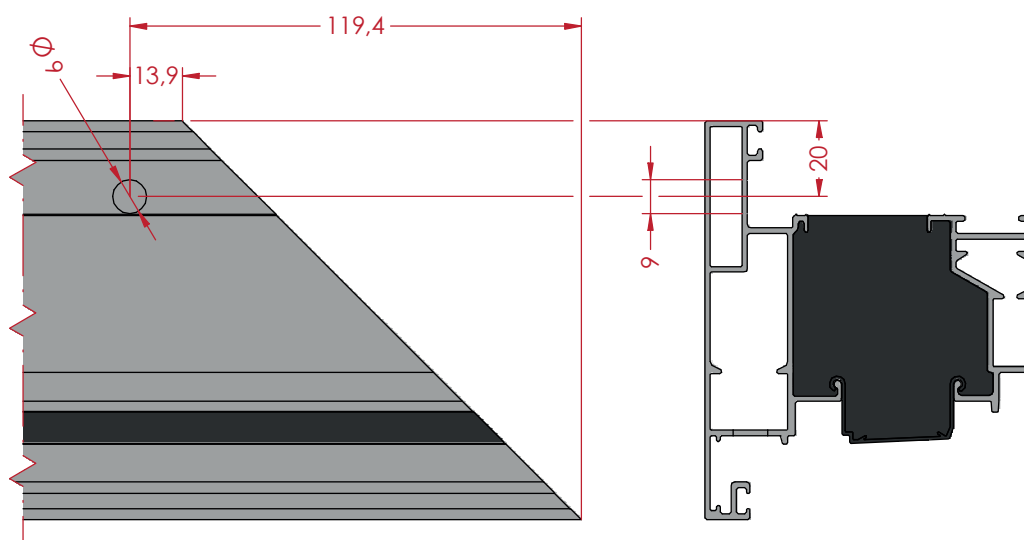
Mecanizado para la Hoja 9902 y 9907 - Escuadra Interior - Útil 1075 - 2



Mecanizado para la Hoja 9902 y 9907 - Escuadra 0217-IR



HOJA 9902
ESCALA 1:2



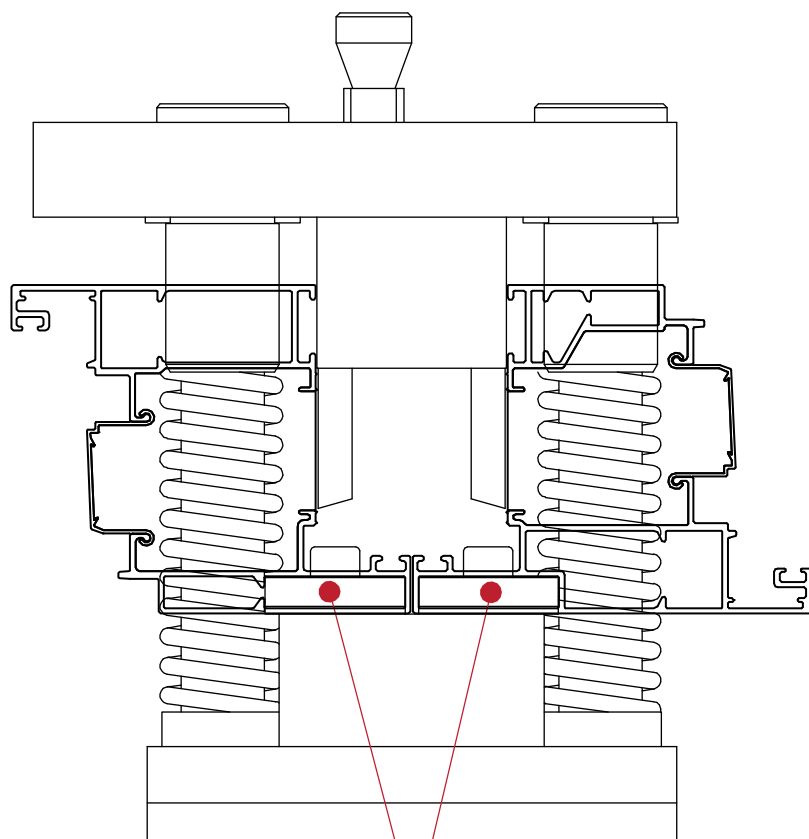
HOJA 9907
ESCALA



Nota:

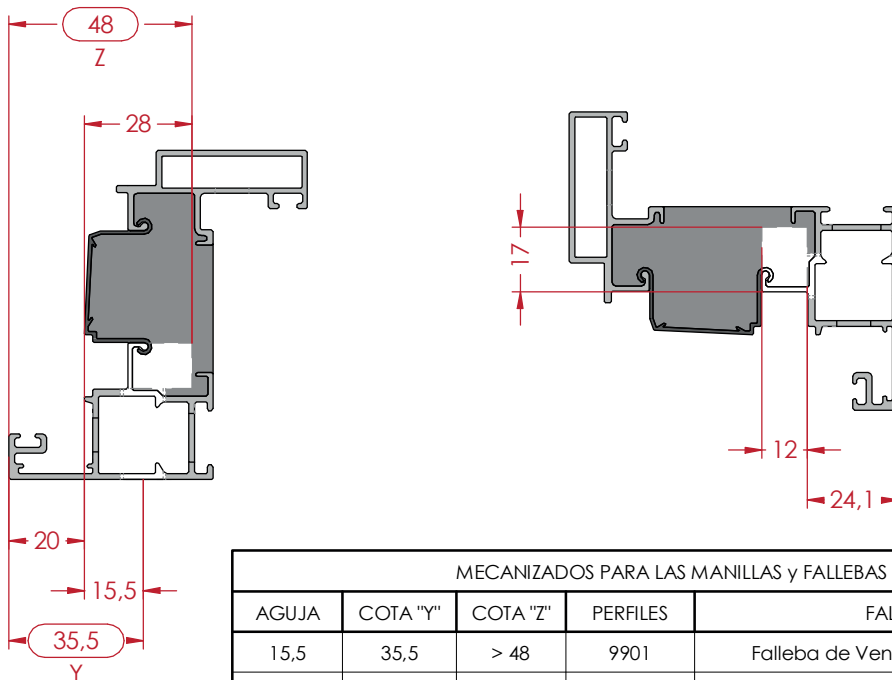
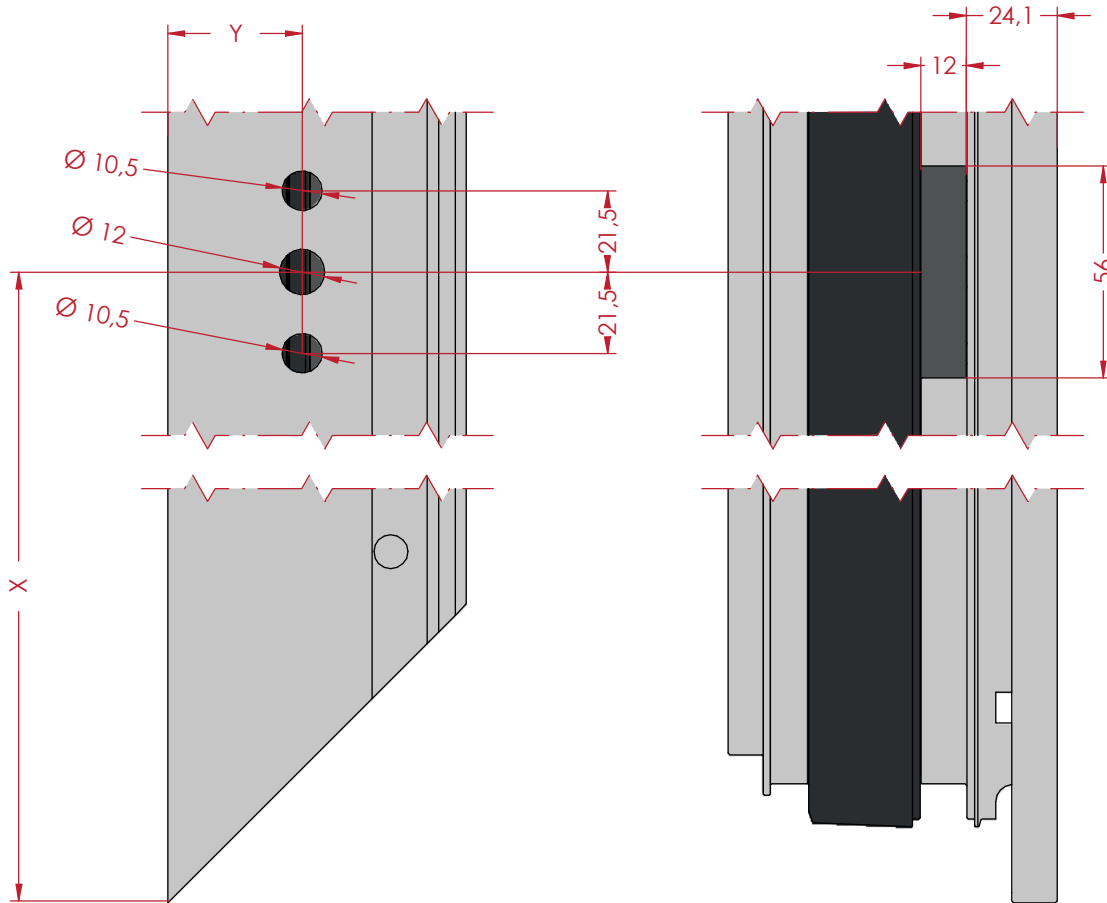
Para las hojas 9902 y 9907 usar siempre la escuadra reforzada 0217-IR

Mecanizado para la Hoja 9902 y 9907 - Escuadra 0217-IR



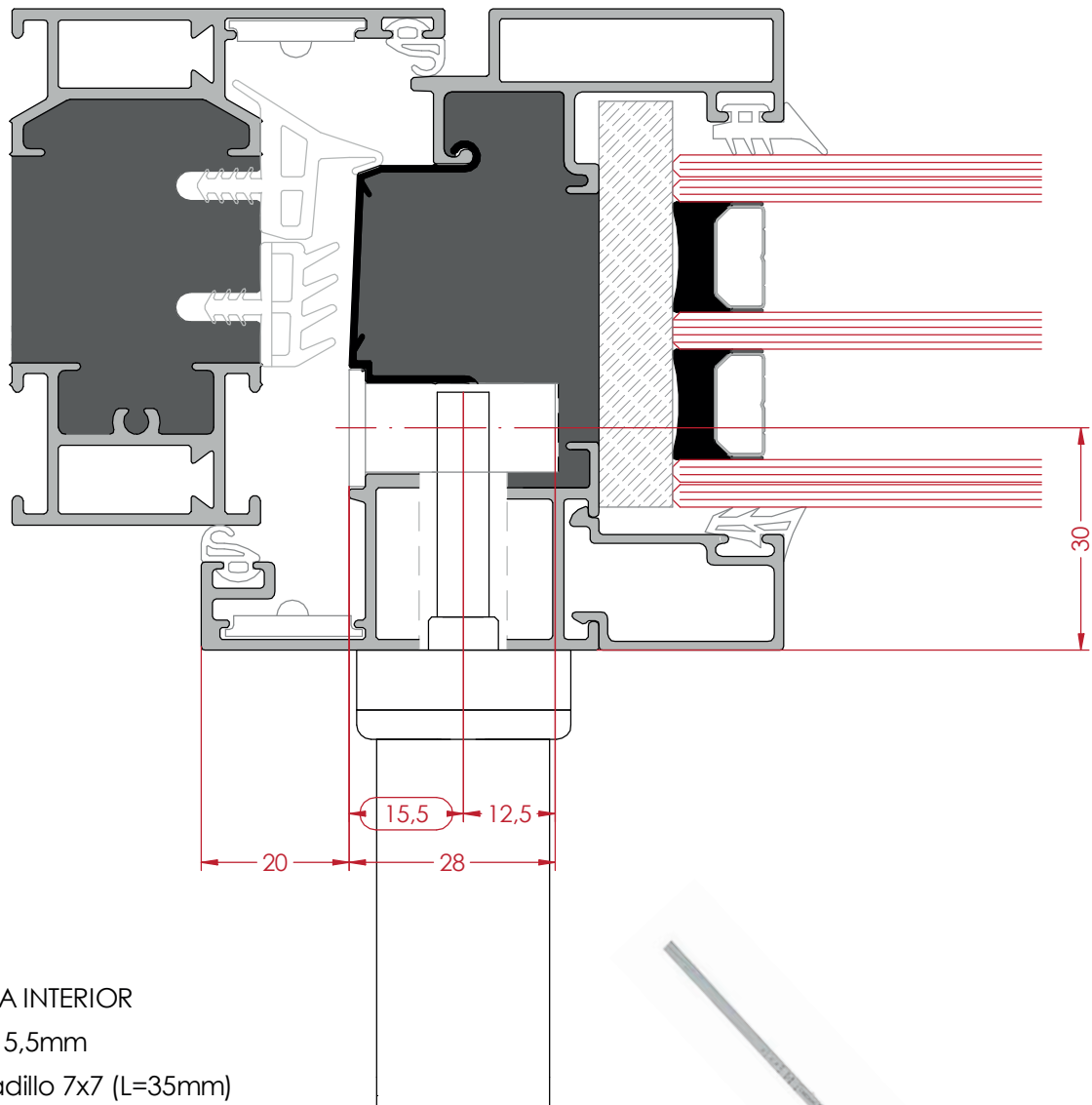
OPERACIÓN E

Mecanizado para la Hoja 9901 - Mecanizado Manilla



MECANIZADOS PARA LAS MANILLAS y FALLEBAS				
AGUJA	COTA "Y"	COTA "Z"	PERFILES	FALLEBA
15,5	35,5	> 48	9901	Falleba de Ventana y Balconera
30	50	> 62,5	9902 / 9907	Falleba de Balconera con Llave (cerrable)
35	55	> 67,5	9902 / 9907	Falleba de Puerta

Hoja 9901 - Falleba Aguja de 15,5

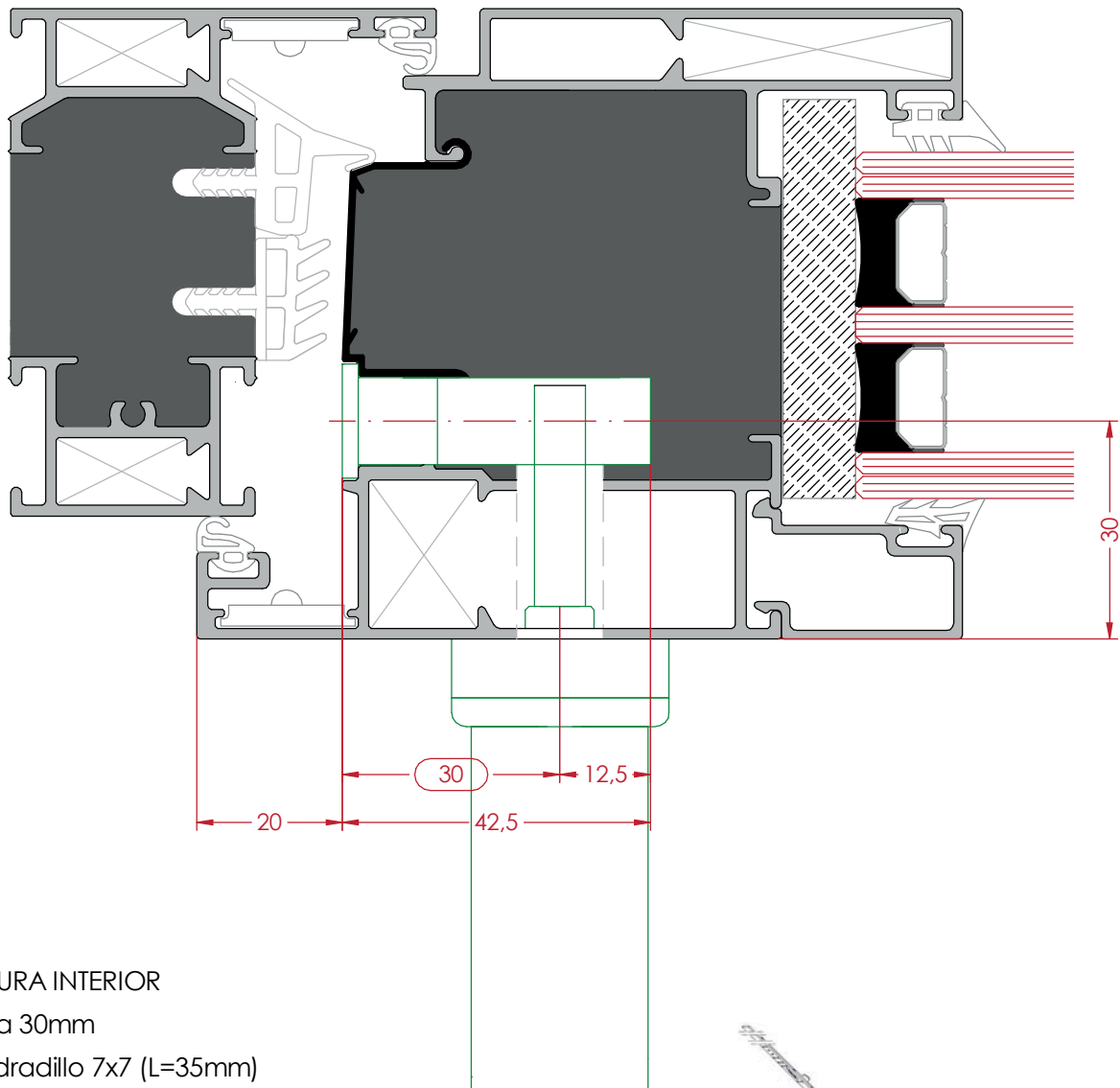


APERTURA INTERIOR

- Aguja 15,5mm
- Cuadradillo 7x7 (L=35mm)
- Sin posibilidad de Manilla Exterior

CREMONA BALCONERA	
REF. AYUSO	DESCRIPCION
0300-FV0800	CREMONA/FALLEBA COTA VARIABLE (412/800)
0300-FV1050	CREMONA/FALLEBA COTA VARIABLE (801/1050)
0300-FV1400	CREMONA/FALLEBA COTA VARIABLE (1051/1400)
0300-FV1800	CREMONA/FALLEBA COTA VARIABLE (1401/1800)

Hoja 9902 - Balconera Aguja de 30

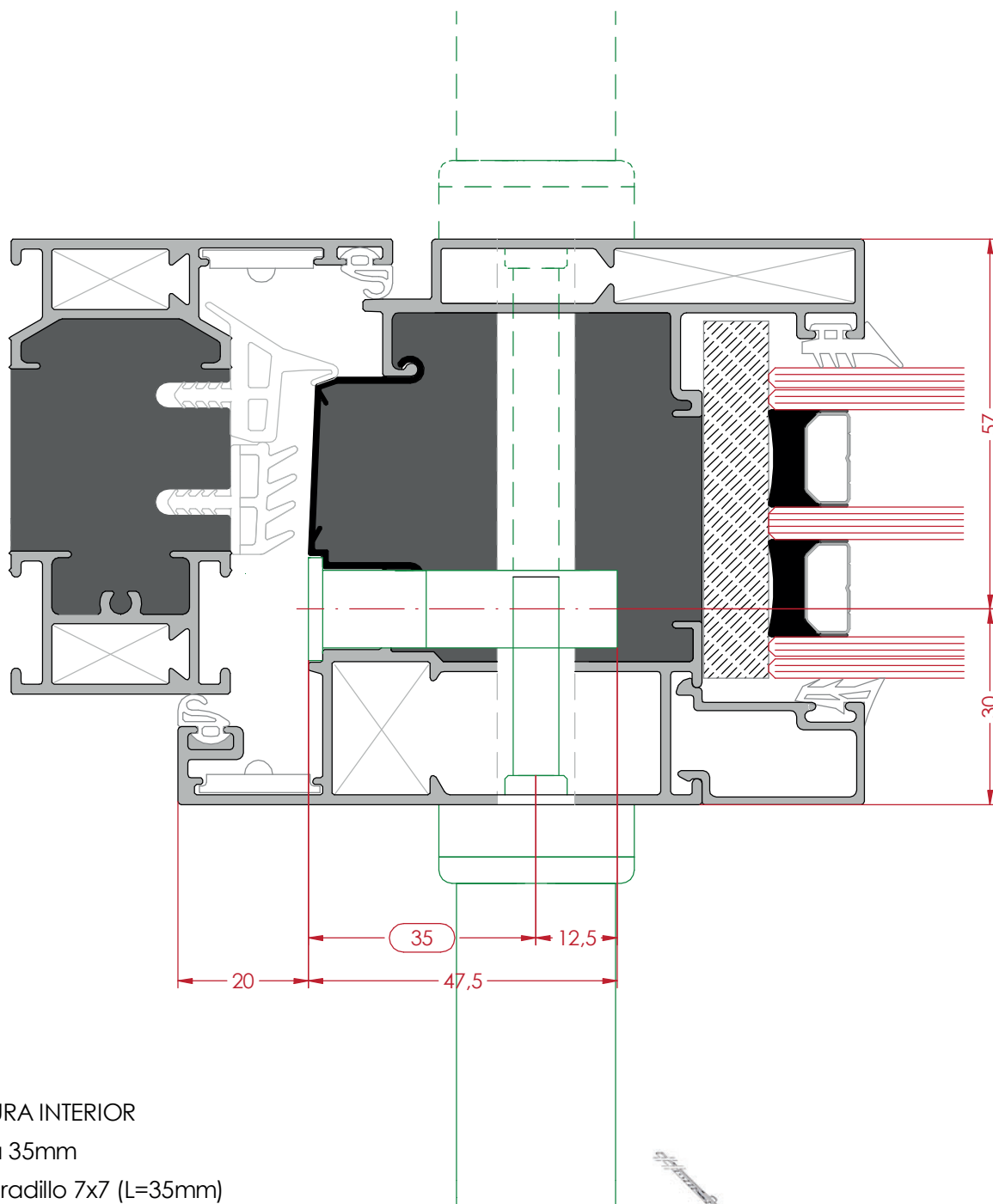


APERTURA INTERIOR

- Aguja 30mm
- Cuadrillo 7x7 (L=35mm)
- Sin posibilidad de Manilla Exterior

CREMONA BALCONERA	
REF. AYUSO	DESCRIPCION
0300-FV0800B	CREMONA/FALLEBA COTA VARIABLE (412-800) BALCONERA AGUJA 30
0300-FV1050B	CREMONA/FALLEBA COTA VARIABLE (801-1050) BALCONERA AGUJA 30

Hoja 9902 - Balconera Aguja de 35

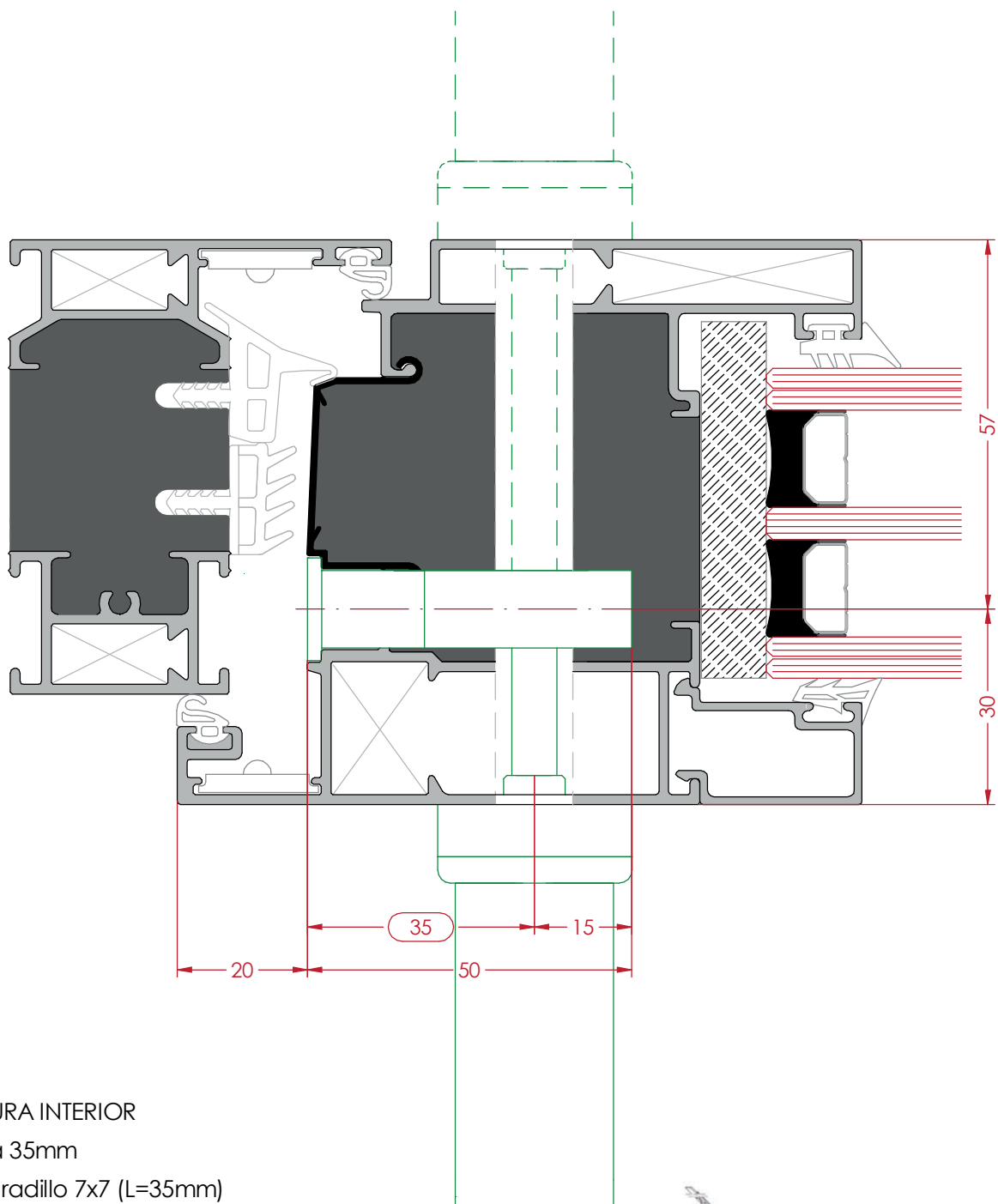


APERTURA INTERIOR

- Aguja 35mm
- Cuadrillo 7x7 (L=35mm)
- Posibilidad de Manilla Exterior

CREMONA BALCONERA	
REF. AYUSO	DESCRIPCION
0300-FV1400B	CREMONA/FALLEBA COTA VARIABLE (1051-1400) BALCONERA AGUJA 35
0300-FV1800B	CREMONA/FALLEBA COTA VARIABLE (1401-1800) BALCONERA AGUJA 35
0300-FV2300B	CREMONA/FALLEBA COTA VARIABLE (1801-2300) BALCONERA AGUJA 35

Hoja 9902 - Balconera Aguja de 35 Cerrable

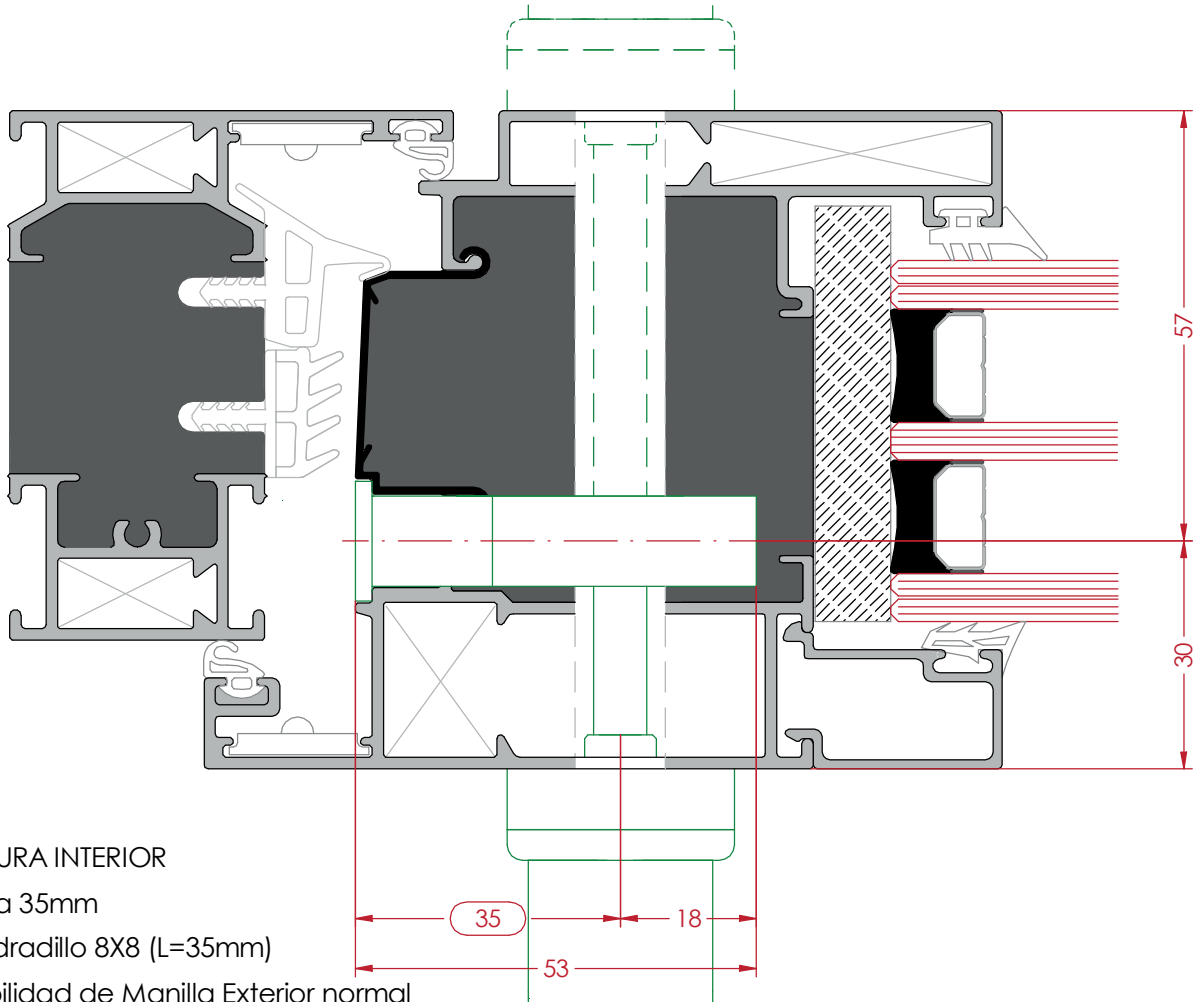


APERTURA INTERIOR

- Aguja 35mm
- Cuadrillo 7x7 (L=35mm)
- Posibilidad de Manilla Exterior

CREMONA BALCONERA CON CERRADURA	
REF. AYUSO	DESCRIPCION
0300-FV2300C	CREMONA/FALLEBA COTA VARIABLE (1801-2300) BALCONERA-CERRADURA D35

Hoja 9902 - Cerradura de Puerta



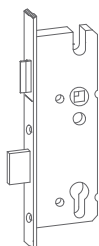
APERTURA INTERIOR

- Aguja 35mm
- Cuadradillo 8X8 (L=35mm)
- Posibilidad de Manilla Exterior normal

CERRADURA PUERTA	
REF. AYUSO	DESCRIPCION
0300-PZW	CERRADURA CORTA (D30 - D35)
0300-STV-R4	CERRADURA DE 4 ESCÉNTRICAS (D30 - D35)
0300-STV-M2D	CERRADURA DE 2 GANCHOS DCHA D35
0300-STV-M2I	CERRADURA DE 2 GANCHOS IZQDA D35
0300-AV-M2D	CERRADURA DE 2 GANCHOS AUTOMÁTICA DCHA D35
0300-AV-M2I	CERRADURA DE 2 GANCHOS AUTOMÁTICA IZQDA D35

CERRADEROS MARCO	
REF. AYUSO	DESCRIPCION
0300-U10I/D	CERRADERO CENTRAL IZQ/DRCH
0300-U10-M2	CERRADERO PARA GANCHOS M2 (PAREJA)

* 0738-H - BOMBILLO CERRADURA 70/40



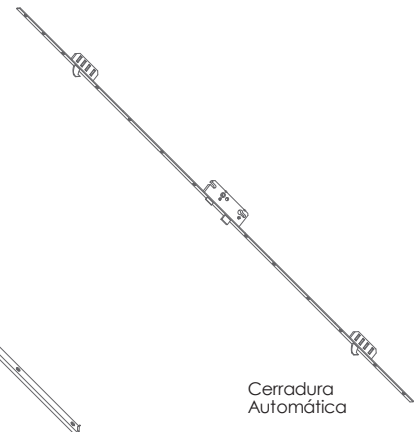
Cerradura Corta



Cerradero Central

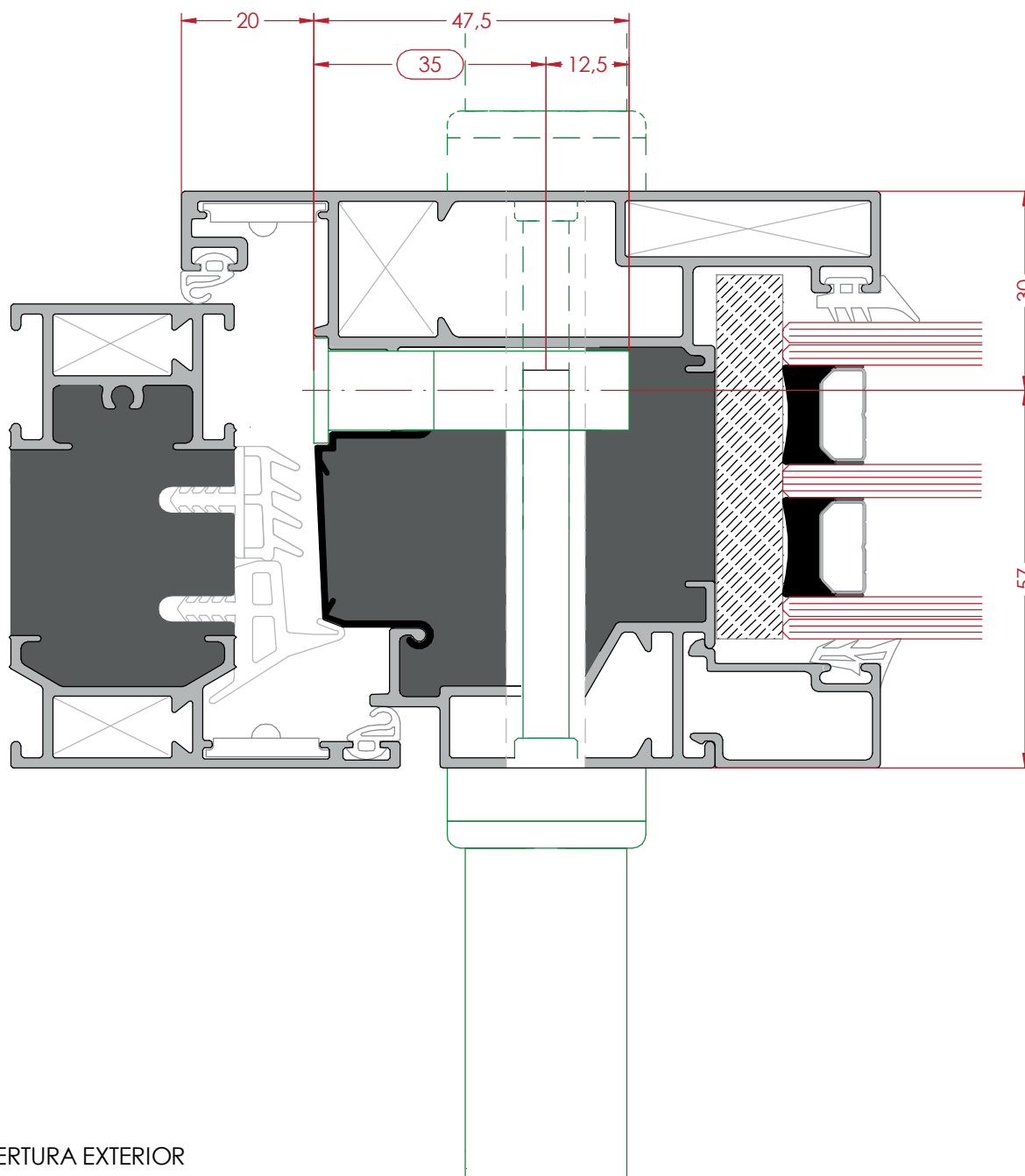


Cerradero para ganchos (pareja)



Cerradura Automática

Hoja 9907 - Balconera Aguja de 35



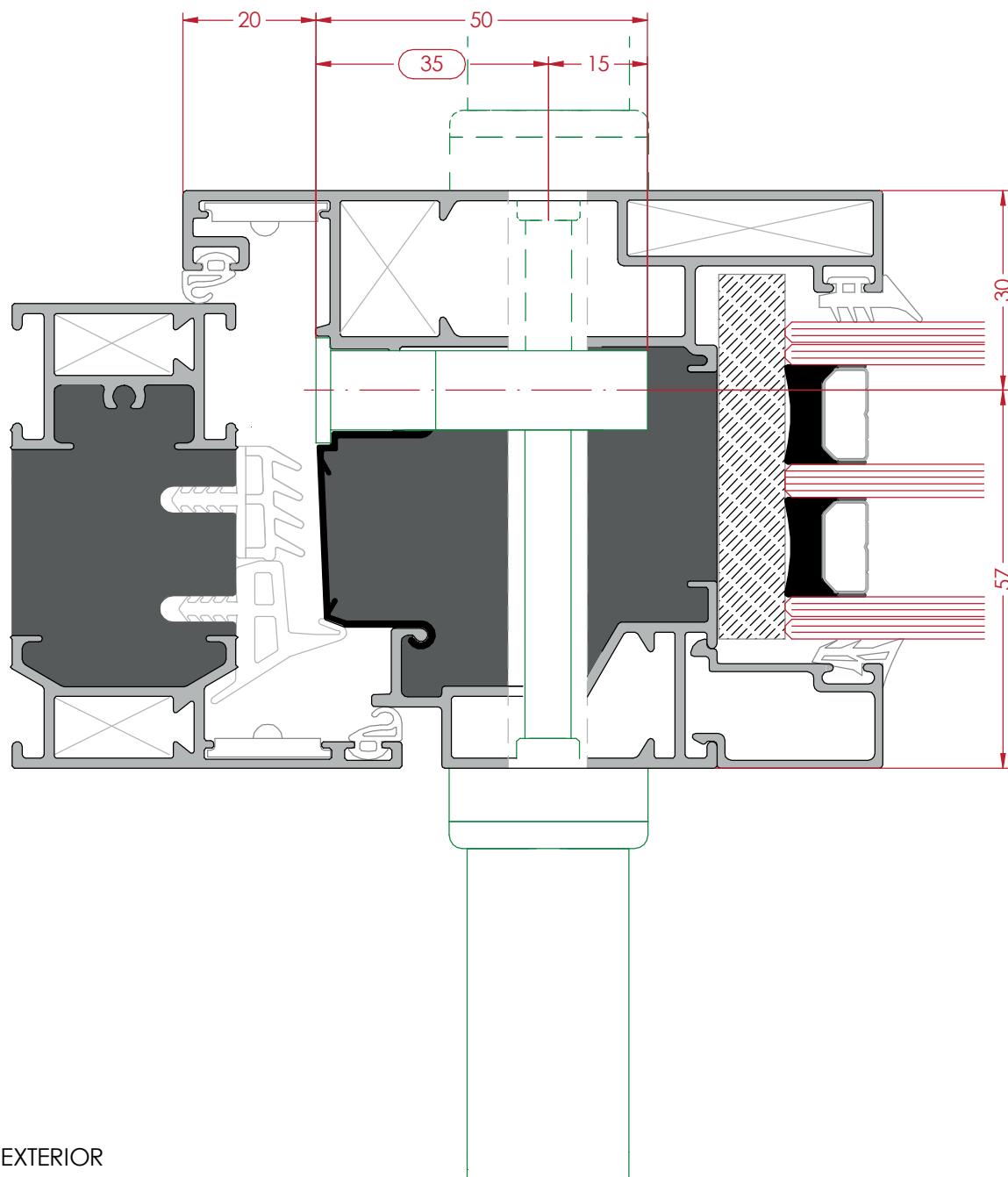
APERTURA EXTERIOR

- Aguja 35mm
- Cuadrillo 7x7 (L=35mm)
- Posibilidad de Manilla Exterior



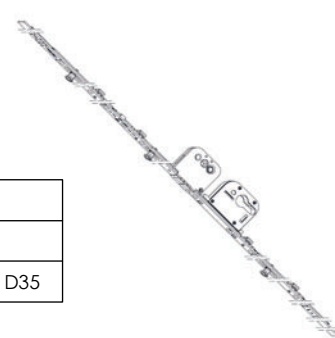
CREMONA BALCONERA	
REF. AYUSO	DESCRIPCION
0300-FV1400B	CREMONA/FALLEBA COTA VARIABLE (1051-1400) BALCONERA AGUJA 35
0300-FV1800B	CREMONA/FALLEBA COTA VARIABLE (1401-1800) BALCONERA AGUJA 35
0300-FV2300B	CREMONA/FALLEBA COTA VARIABLE (1801-2300) BALCONERA AGUJA 35

Hoja 9907 - Balconera Aguja de 35 Cerrable



APERTURA EXTERIOR

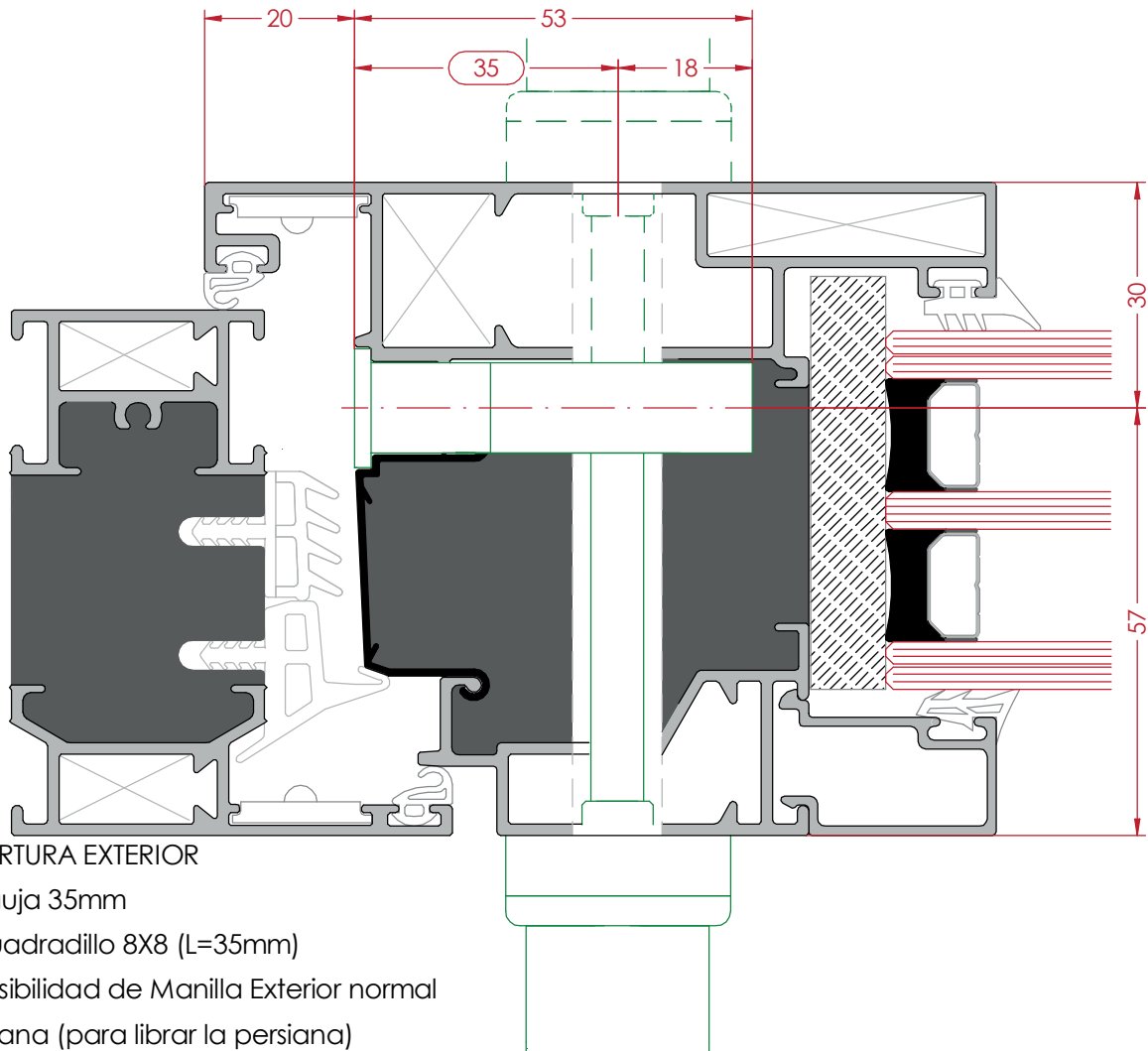
- Aguja 35mm
- Cuadradillo 7x7 (L=35mm)
- Posibilidad de Manilla Exterior



CREMONA BALCONERA CON CERRADURA	
REF. AYUSO	DESCRIPCION
0300-FV2300C	CREMONA/FALLEBA COTA VARIABLE (1801-2300) BALCONERA-CERRADURA D35

* 0738-H - BOMBILLO CERRADURA 70/40

Hoja 9907 - Cerradura de Puerta



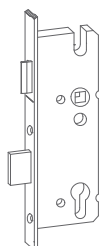
APERTURA EXTERIOR

- Aguja 35mm
- Cuadradillo 8X8 (L=35mm)
- Posibilidad de Manilla Exterior normal o plana (para librar la persiana)

CERRADURA PUERTA	
REF. AYUSO	DESCRIPCION
0300-PZW	CERRADURA CORTA (D30 - D35)
0300-STV-R4	CERRADURA DE 4 ESCÉNTRICAS (D30 - D35)
0300-STV-M2D	CERRADURA DE 2 GANCHOS DCHA D35
0300-STV-M2I	CERRADURA DE 2 GANCHOS IZQDA D35
0300-AV-M2D	CERRADURA DE 2 GANCHOS AUTOMÁTICA DCHA D35
0300-AV-M2I	CERRADURA DE 2 GANCHOS AUTOMÁTICA IZQDA D35

CERRADEROS MARCO	
REF. AYUSO	DESCRIPCION
0300-U10I/D	CERRADERO CENTRAL IZQ/DRCH
0300-U10-M2	CERRADERO PARA GANCHOS M2 (PAREJA)

* 0738-H - BOMBILLO CERRADURA 70/40



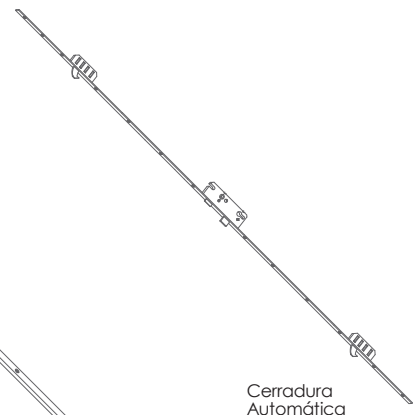
Cerradura Corta



Cerradero Central

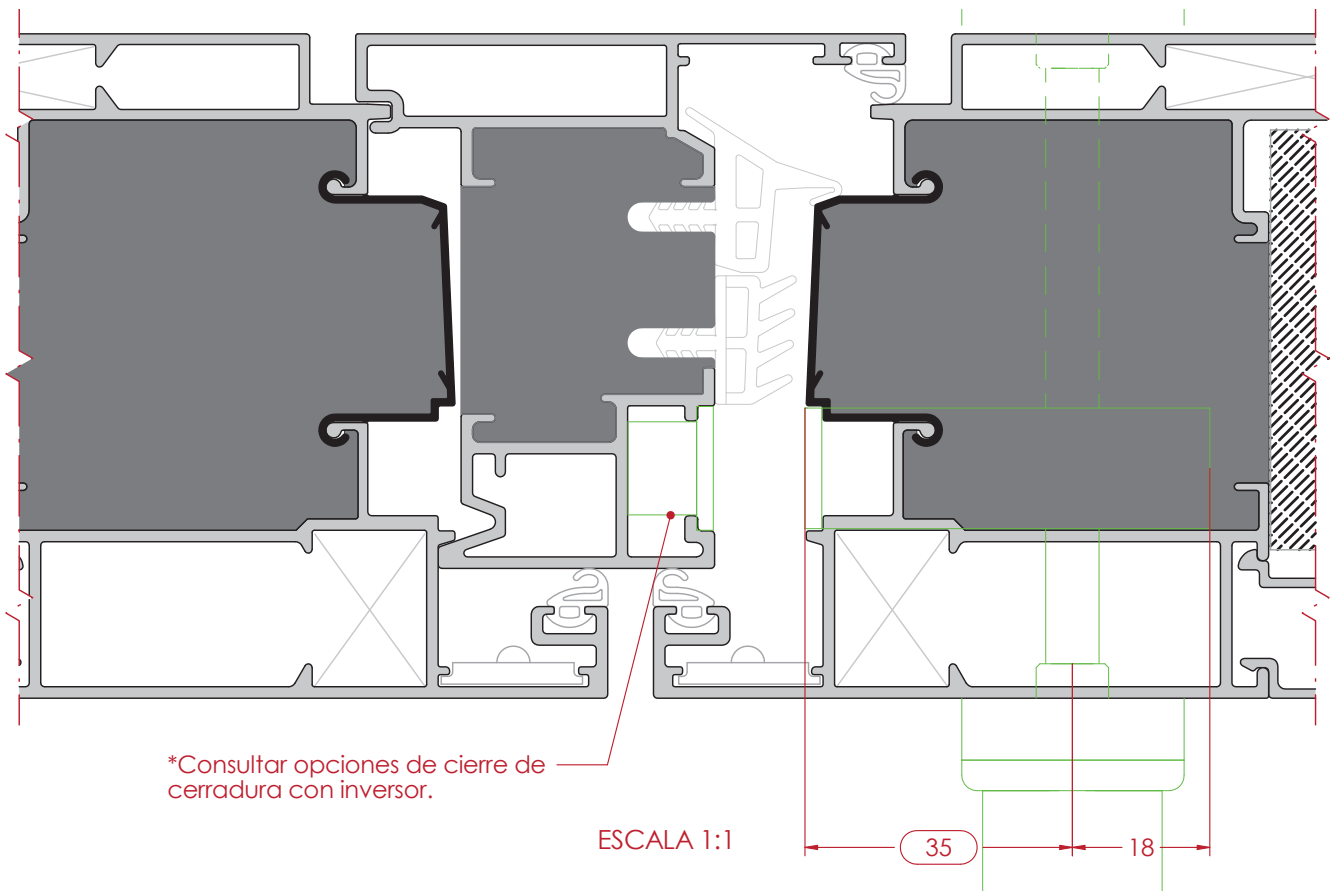


Cerradero para ganchos (pareja)



Cerradura Automática

Hoja 9902 y 9907 - Cerradura de Puerta - 2 Hojas



*Consultar opciones de cierre de cerradura con inversor.

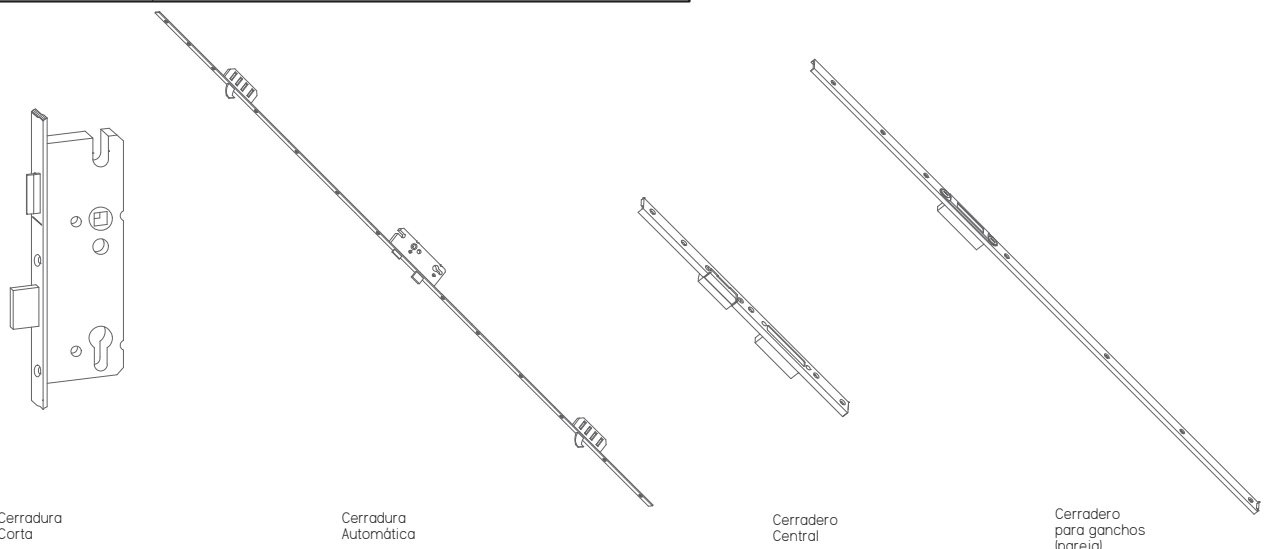
ESCALA 1:1

35

18

CERRADURA PUERTA	
REF. AYUSO	DESCRIPCION
0300-PZW	CERRADURA CORTA D35
0300-STV-R4	CERRADURA DE 4 ESCÉNTRICAS D35
0300-STV-M2D	CERRADURA DE 2 GANCHOS DCHA D35
0300-STV-M2I	CERRADURA DE 2 GANCHOS IZQDA D35
0300-AV-M2D	CERRADURA DE 2 GANCHOS AUTOMÁTICA DCHA D35
0300-AV-M2I	CERRADURA DE 2 GANCHOS AUTOMÁTICA IZQDA D35

CERRADEROS INVERSOR	
REF. AYUSO	DESCRIPCION
0300-U11I/D	CERRADERO CENTRAL IZQ/DRCH
0300-U11-M2	CERRADERO PARA GANCHOS M2 (PAREJA)
0300-GASZ	PASADOR PARA PUERTA CALLE
0300-X1	CERRADERO PUERTA (PASO LIBRE)
0300-X2	CERRADERO PUERTA (CON MARCO)



Cerradura Corta

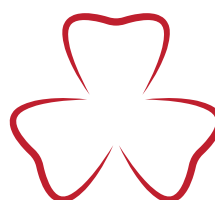
Cerradura Automática

Cerradero Central

Cerradero para ganchos (pareja)



QR-Code
Usa tu smartphone para
ver el catálogo online



GRUPO AYUSO
SISTEMAS DE ALUMINIO, PVC Y VIDRIO

Avda. de la industria, 8
28823 - Coslada (Madrid)
www.grupoayuso.org