



PRACTICABLE JUNTA ABIERTA
HINGED OPEN JOINT

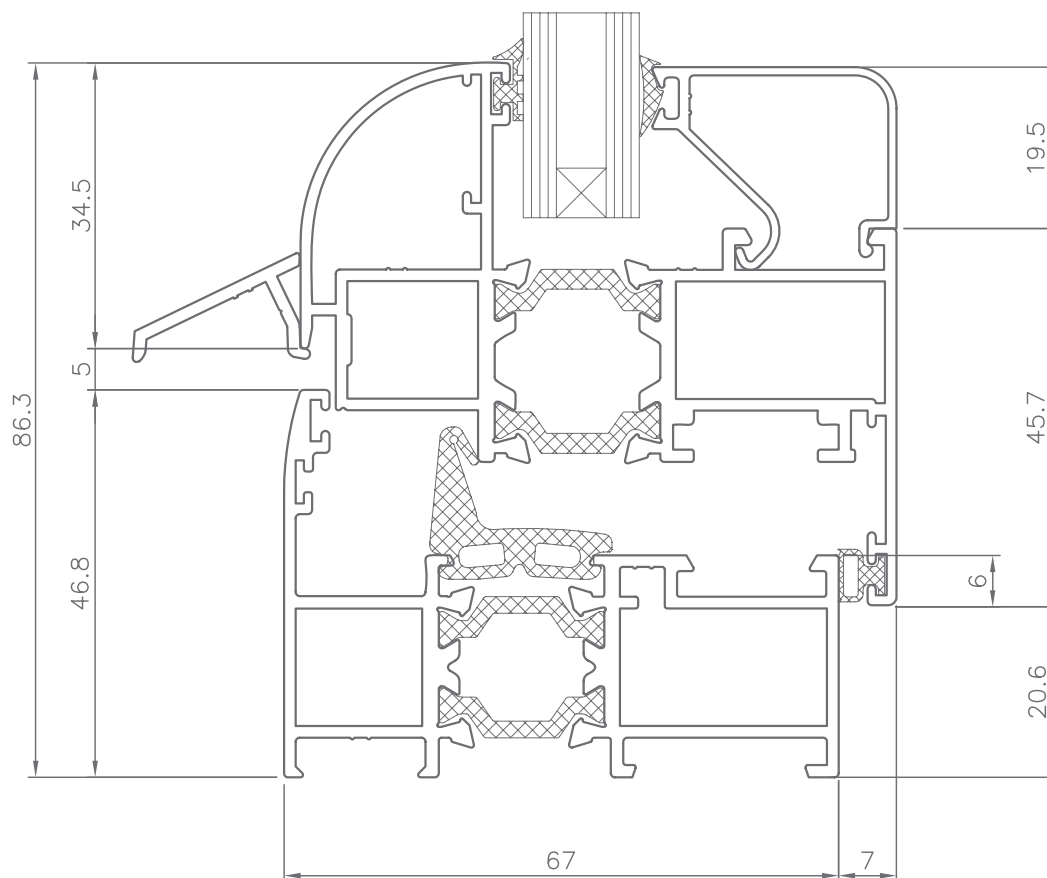
V-98 RT/67

SECCIONES | ACRISTALAMIENTO





SECCIONES | SECTIONS

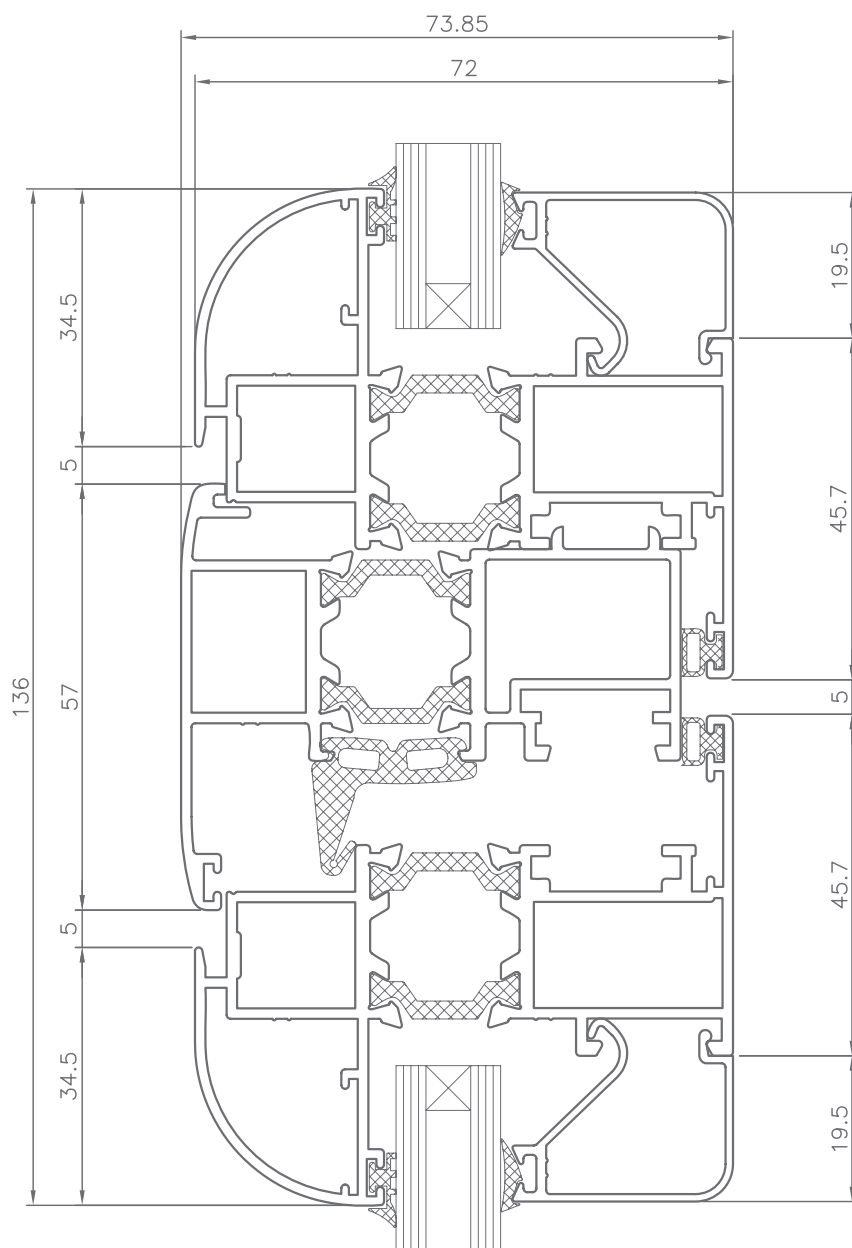


NUDO INFERIOR VENTANA

MARCO 9801410 Y HOJA 9801420



SECCIONES | SECTIONS



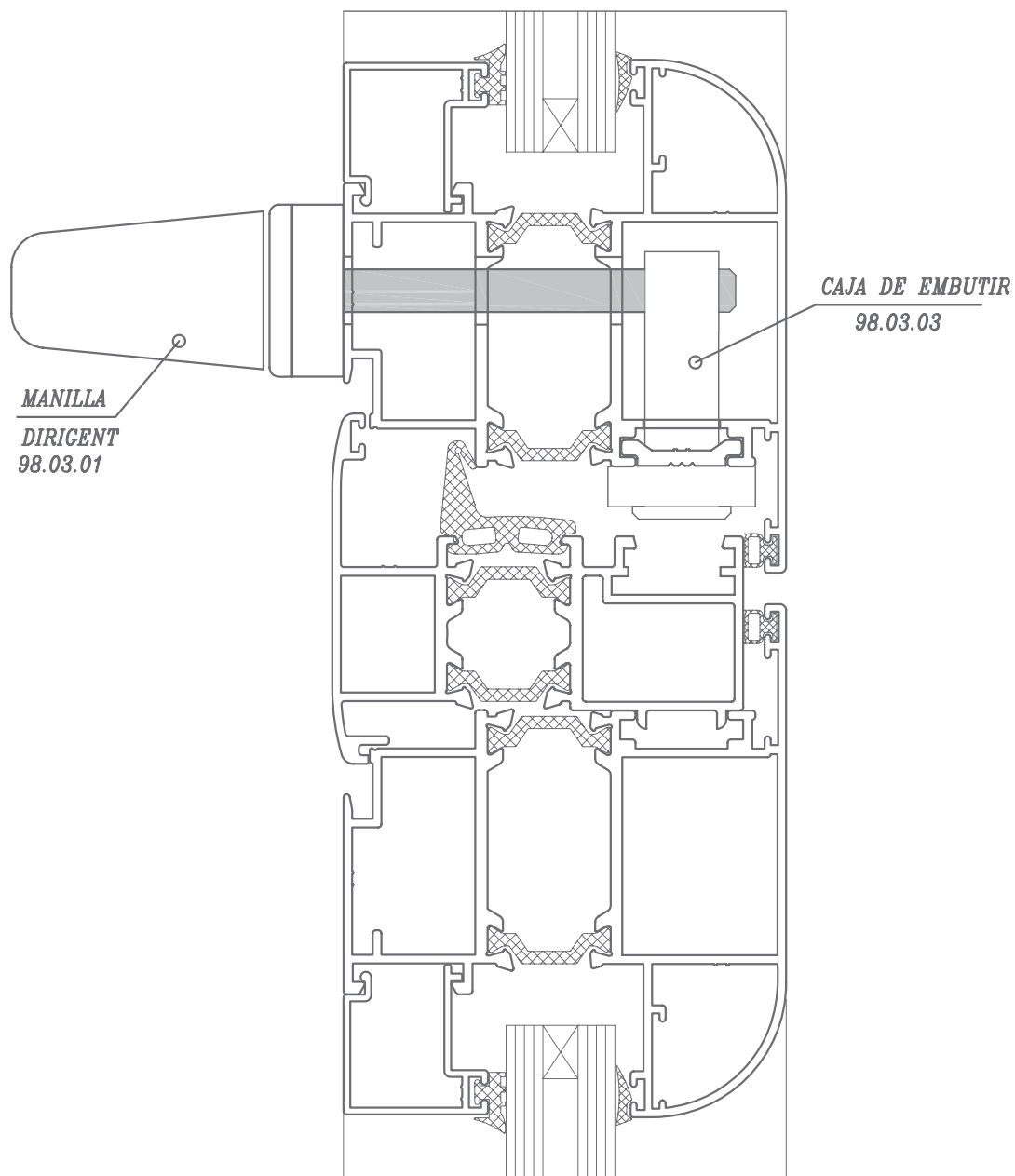
NUDO CENTRAL VENTANA

HOJA 9801420 E INVERSOR 9801440

SERIE V-98/67RT



SECCIONES | SECTIONS



NUDO CENTRAL BALCONERA

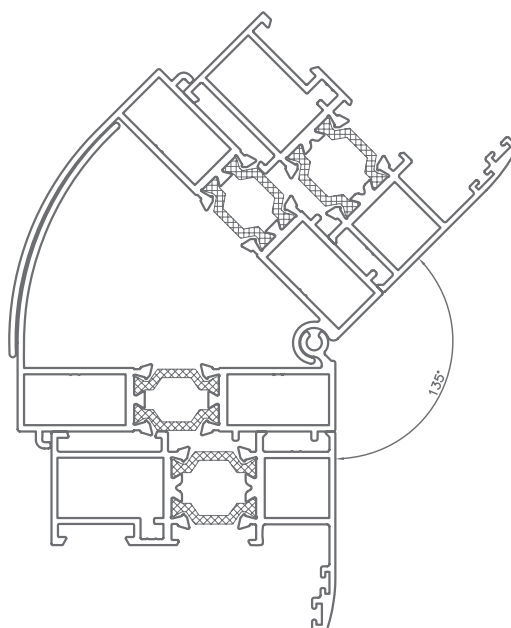
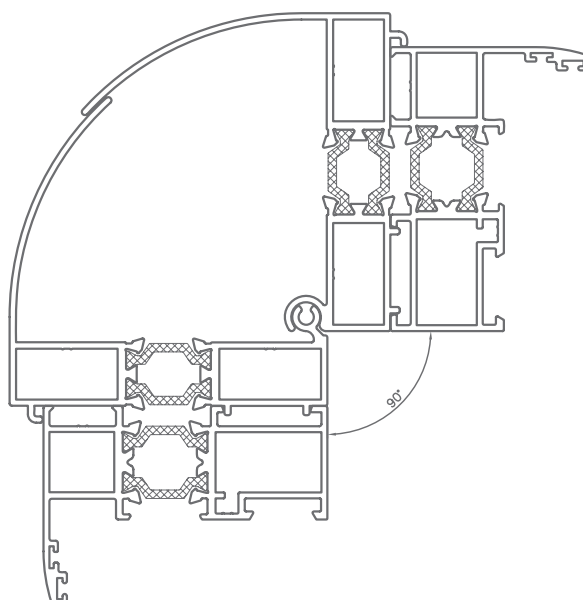
APERTURA EXTERIOR

HOJA 9803223 E INVERSOR 9801440



SECCIONES | SECTIONS

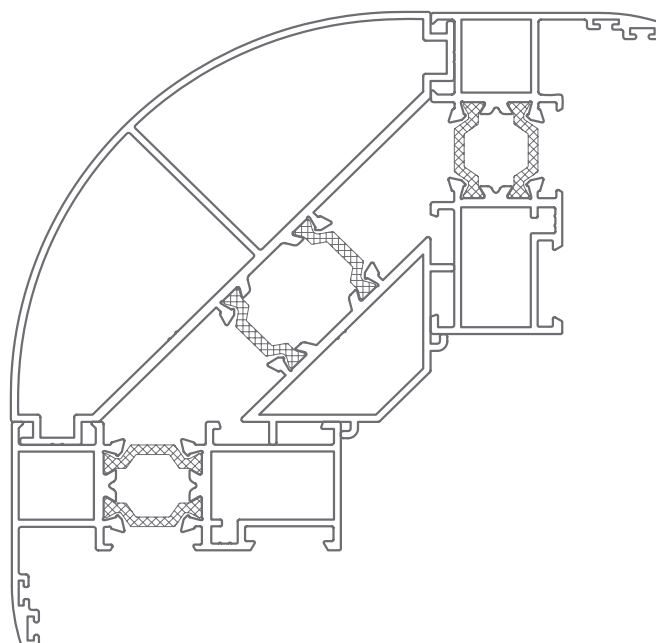
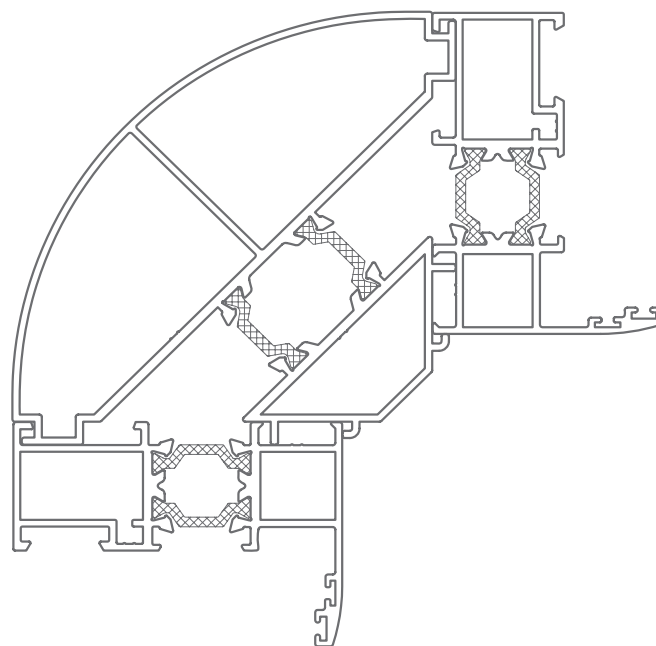
ESQUINERO REGULABLE PARA SERIE
V-98/67RT





SECCIONES | SECTIONS

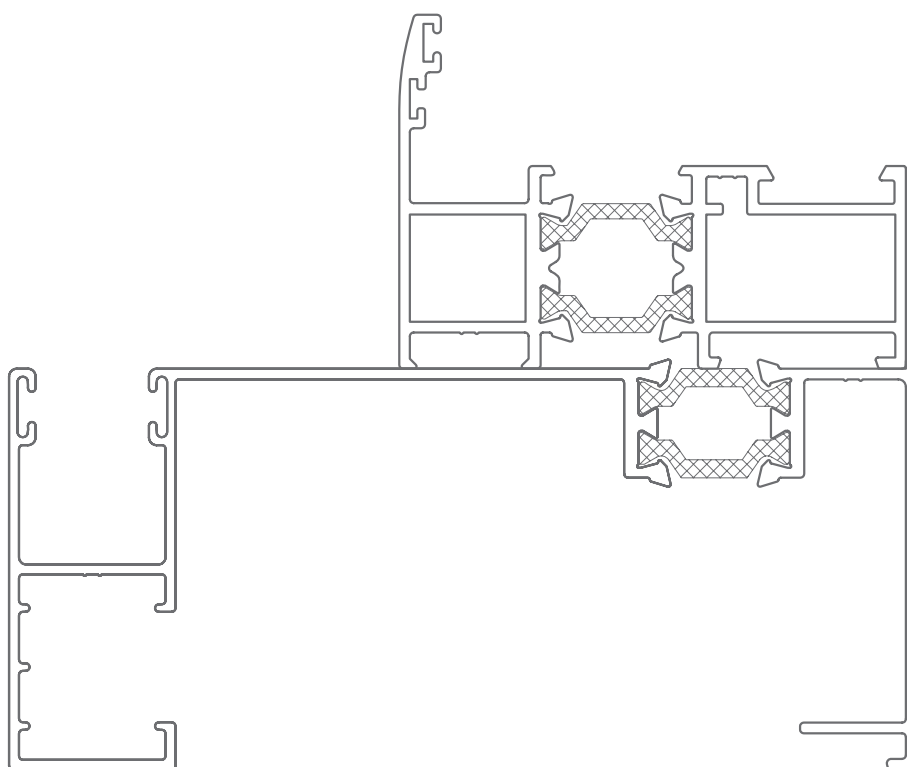
ESQUINERO 90° PARA SERIE
V-98/67RT





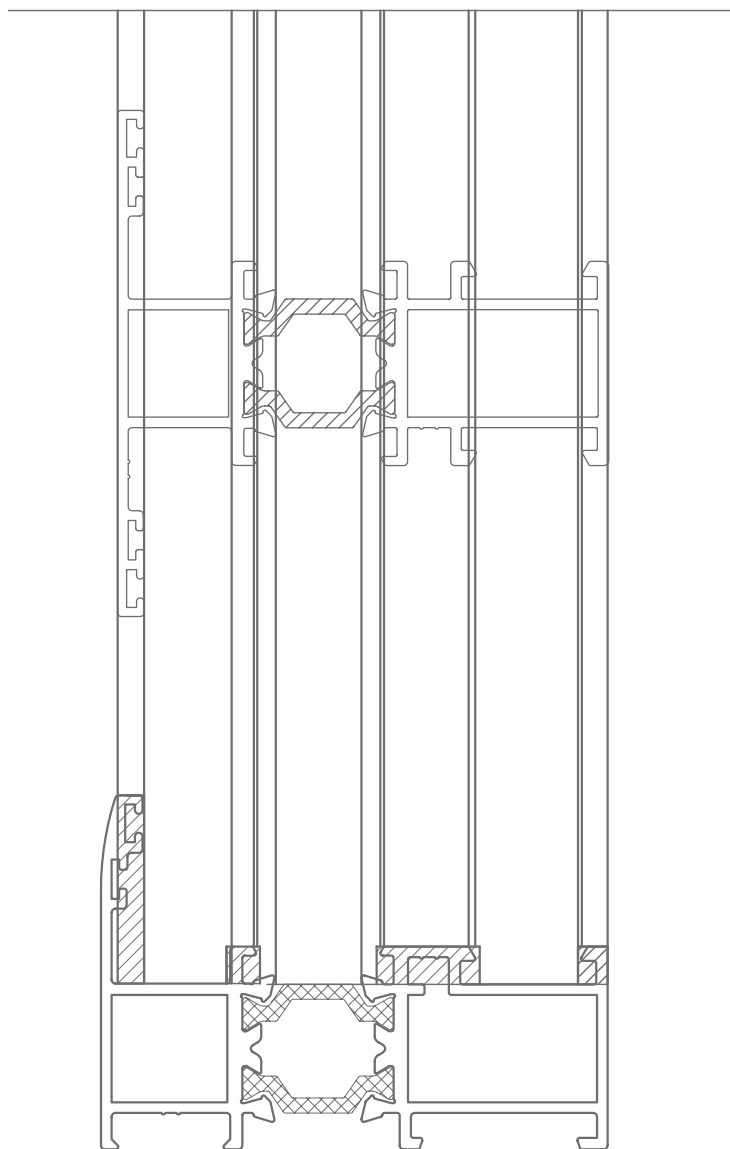
SECCIONES | SECTIONS

GUIA PERSIANA PALA CON RECOGEDOR





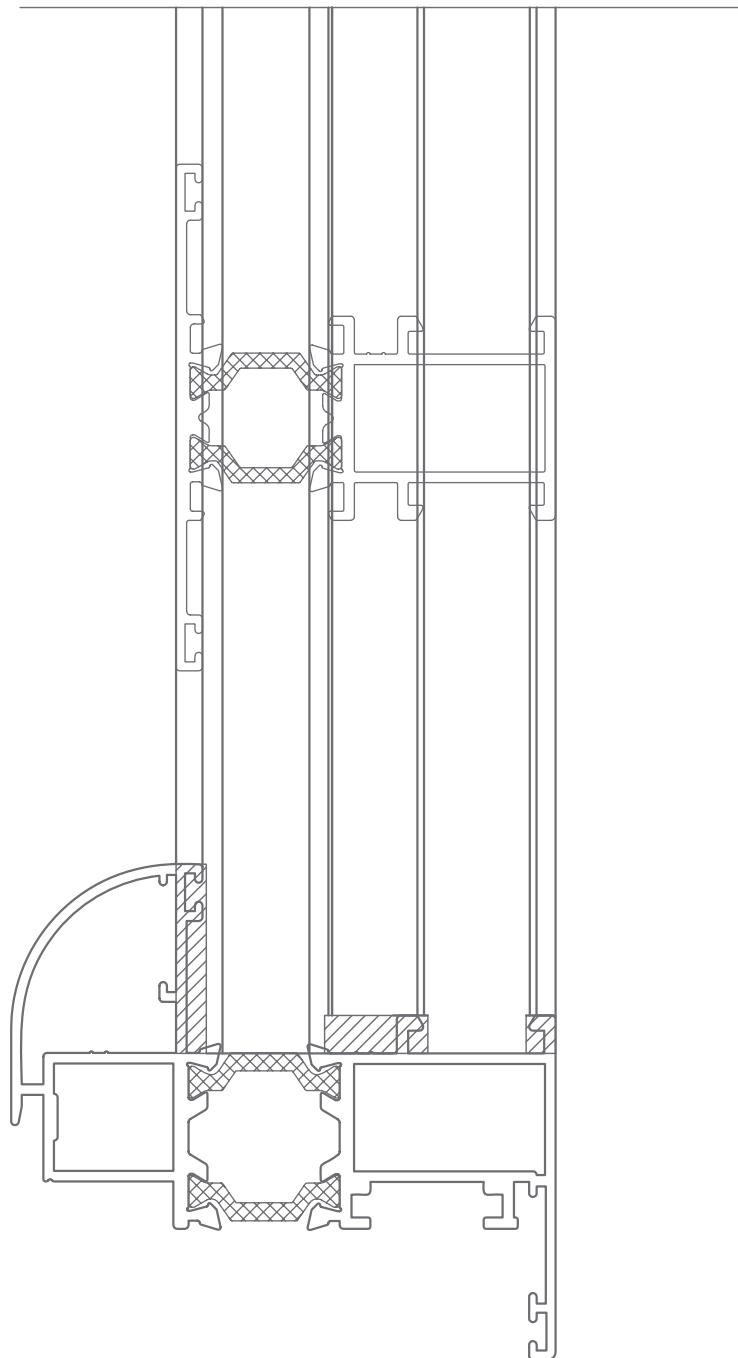
SECCIONES | SECTIONS



DETALLE DE DIVISOR 9801431 EN MARCO 9801410



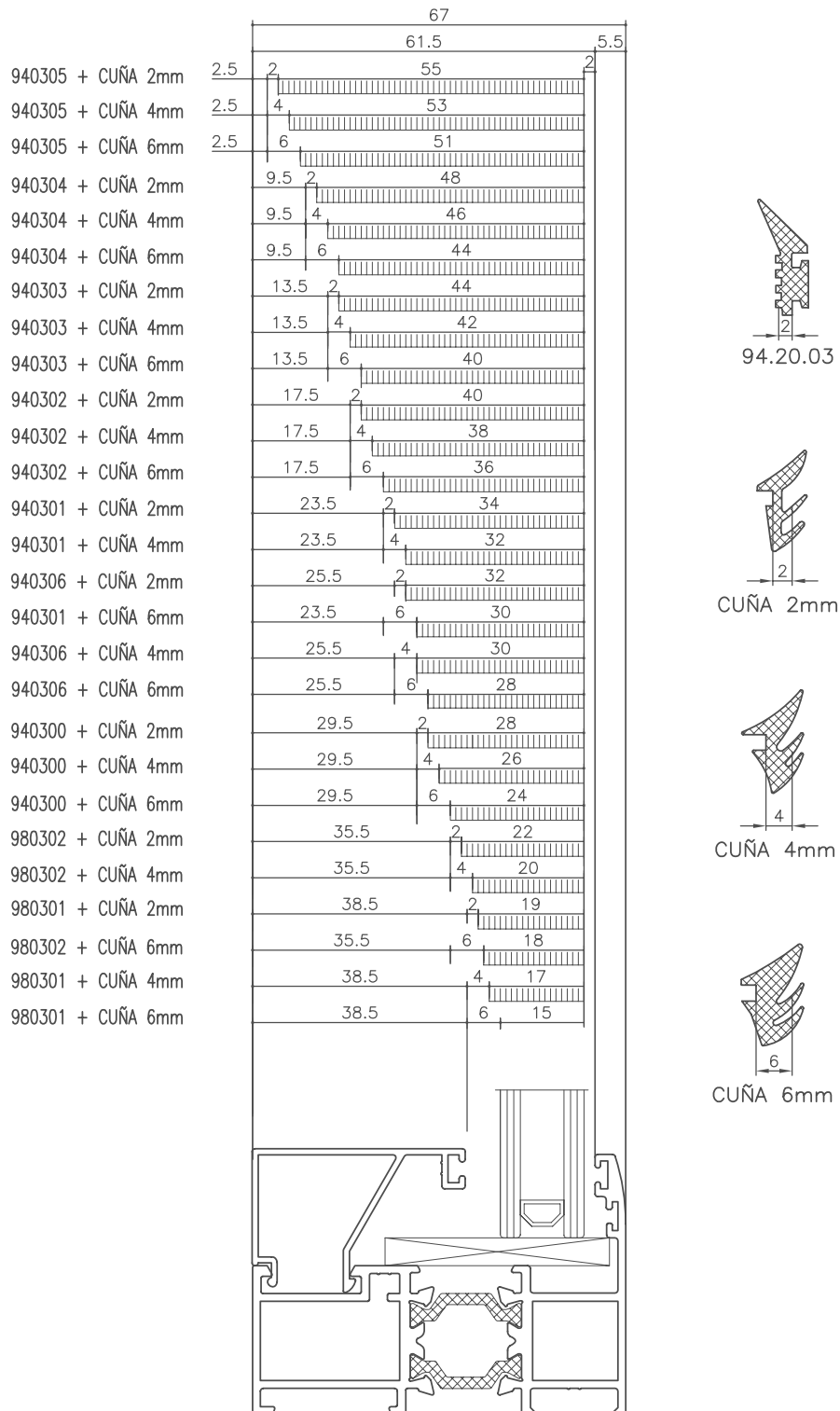
SECCIONES | SECTIONS



DETALLE DE DIVISOR 9801430 EN HOJA 9801420

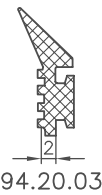
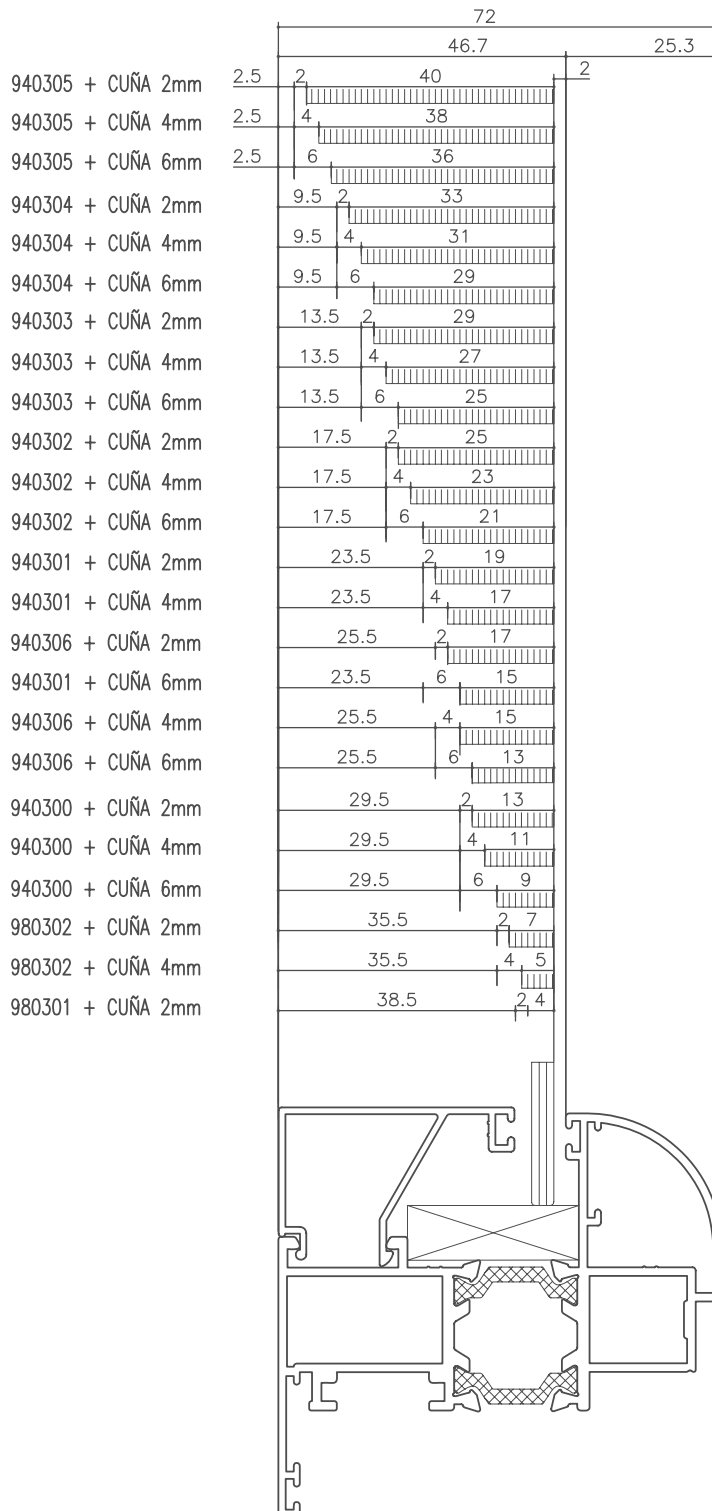


ACRISTALAMIENTO | GLAZING





ACRISTALAMIENTO | GLAZING



94.20.03



CUÑA 2mm



CUÑA 4mm



CUÑA 6mm



**HIERROS
JÁTIVA**

CENTRAL

Pol.Ind. "La Vila" Parcela 5.
46819 / Novetlé / Valencia (Spain)
administracion@hierrosjativa.com

Tel.: 96 227 08 00
Fax.: 96 227 41 63
HIERRO: 678 255 770
ALUMINIO: 678 252 153

.....

DELEGACIÓN ALICANTE

Pol.Ind. I-8, Calle Catral
033330 / Crevillente / Alicante (Spain)
crevillente@hierrosjativa.com

Tel.: 96 540 45 61
Fax.: 96 540 46 45

.....

DELEGACIÓN ZARAGOZA

Alfredo Abad

alfredoberdusan@gmail.com
Tel.: 647 576 092