



CORREDERA ELEVABLE CON ROTURA  
LIFT AND SLIDE WITH BREAK

Serie SM-135RT

SECCIONES | ACRISTALAMIENTO

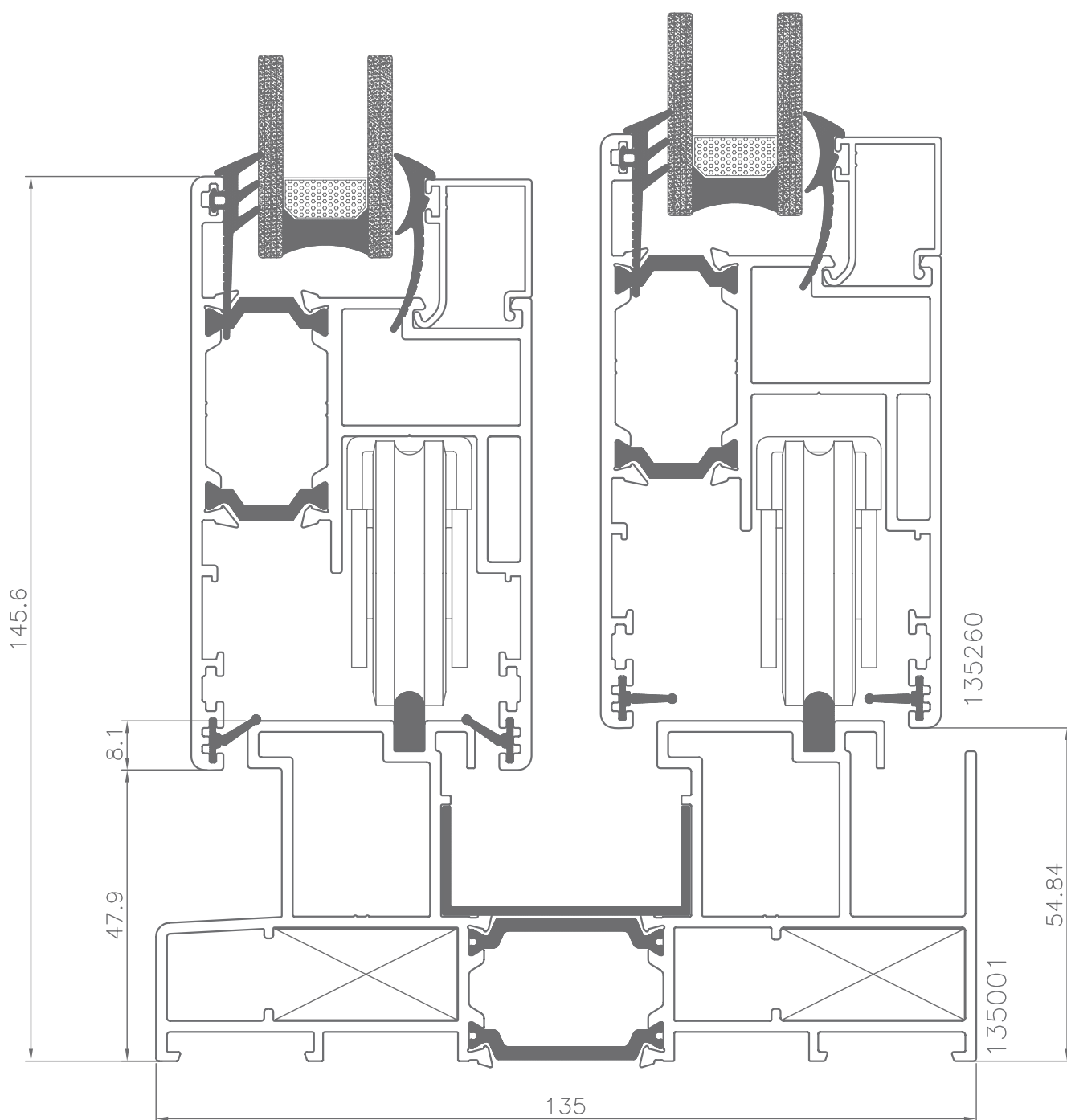




SECCIONES | SECTIONS

Nudo inferior ventana de dos hojas marco perimetral

Inferior joint two sash window

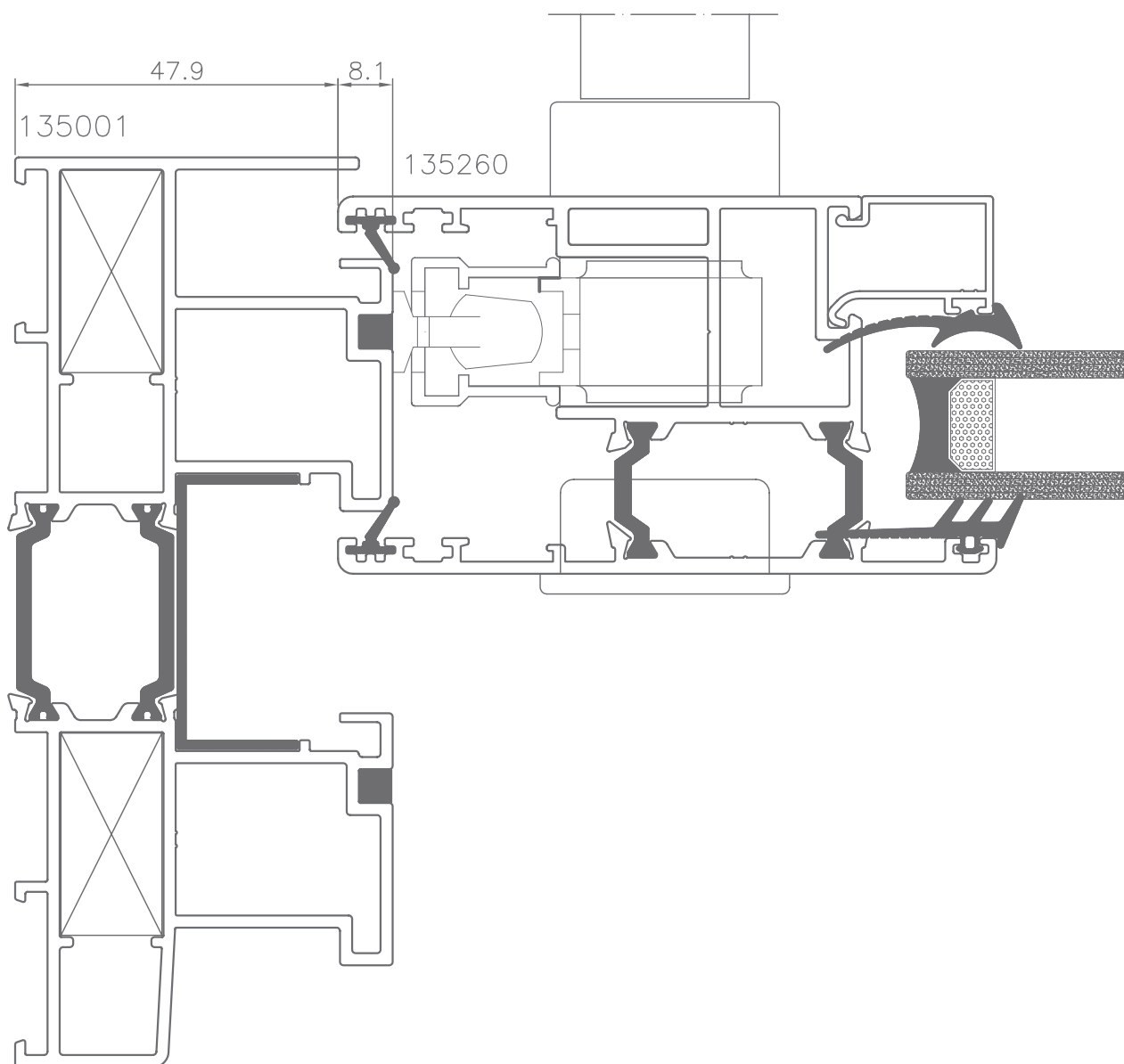




SECCIONES | SECTIONS

Nudo lateral ventana con marco perimetral

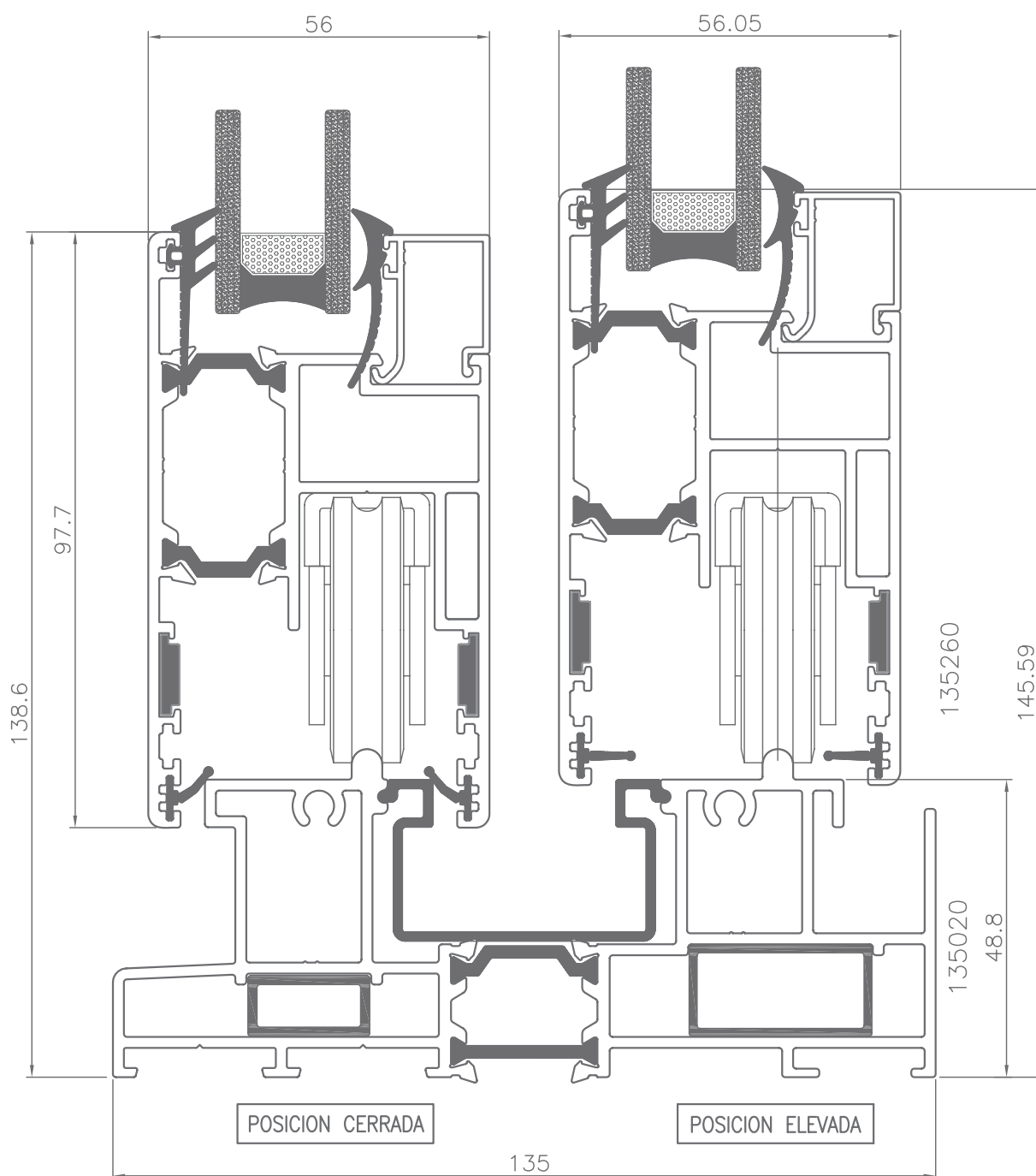
Window lateral joint





SECCIONES | SECTIONS

Nudo inferior ventana de dos hojas  
Inferior joint two sash window

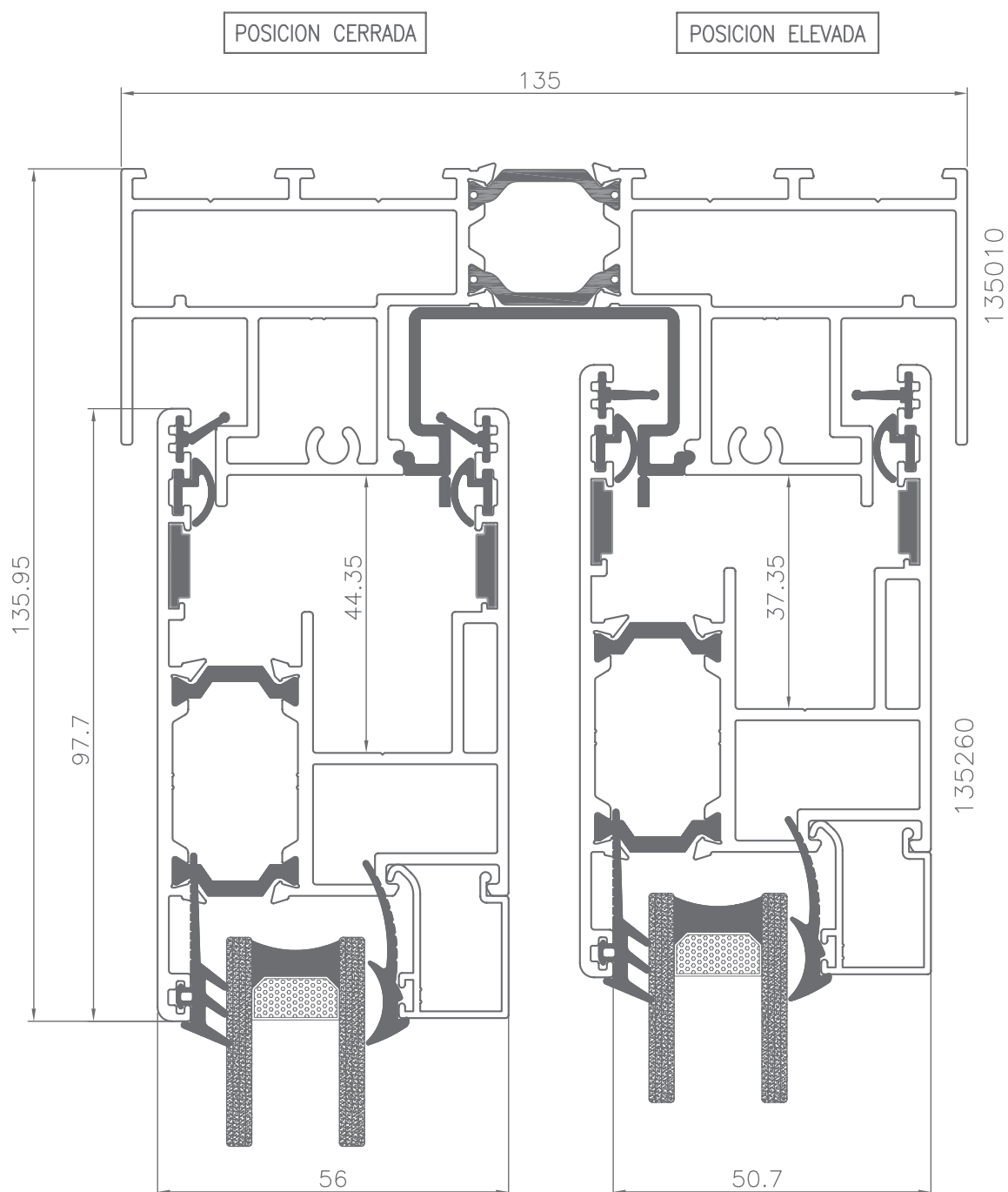




SECCIONES | SECTIONS

Nudo superior ventana

Windows superior joint

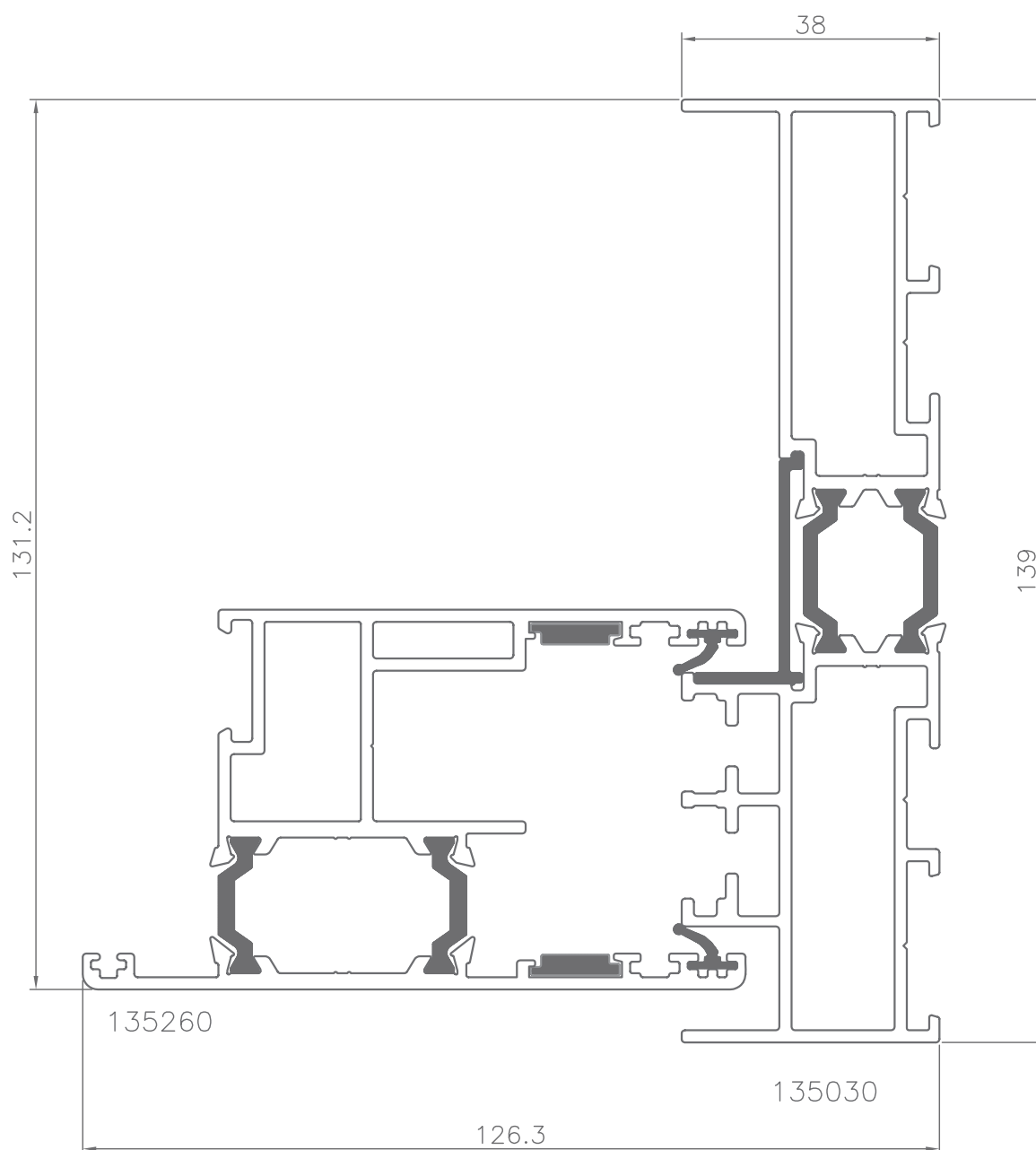




SECCIONES | SECTIONS

Nudo lateral ventana

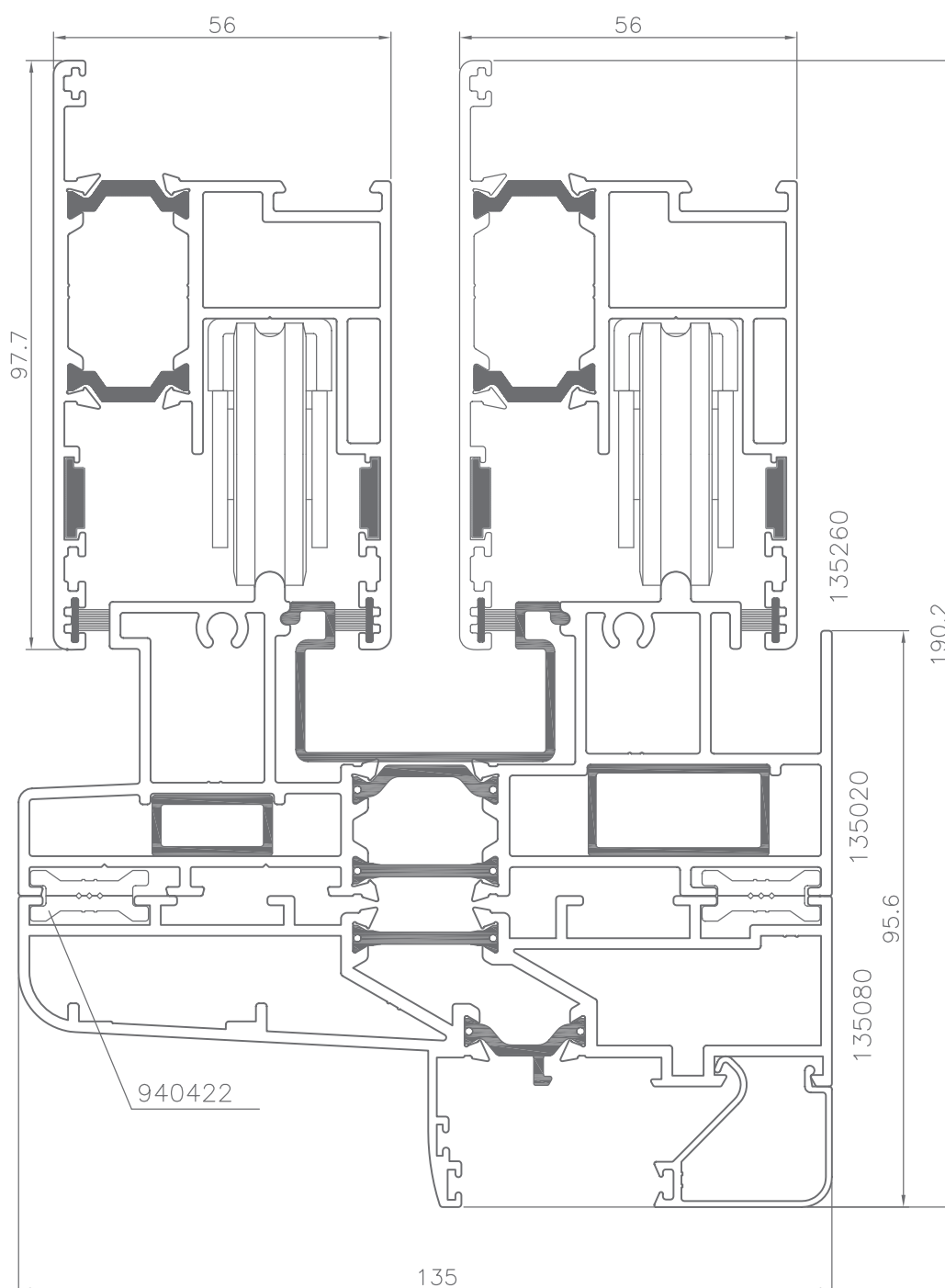
Window lateral joint





SECCIONES | SECTIONS

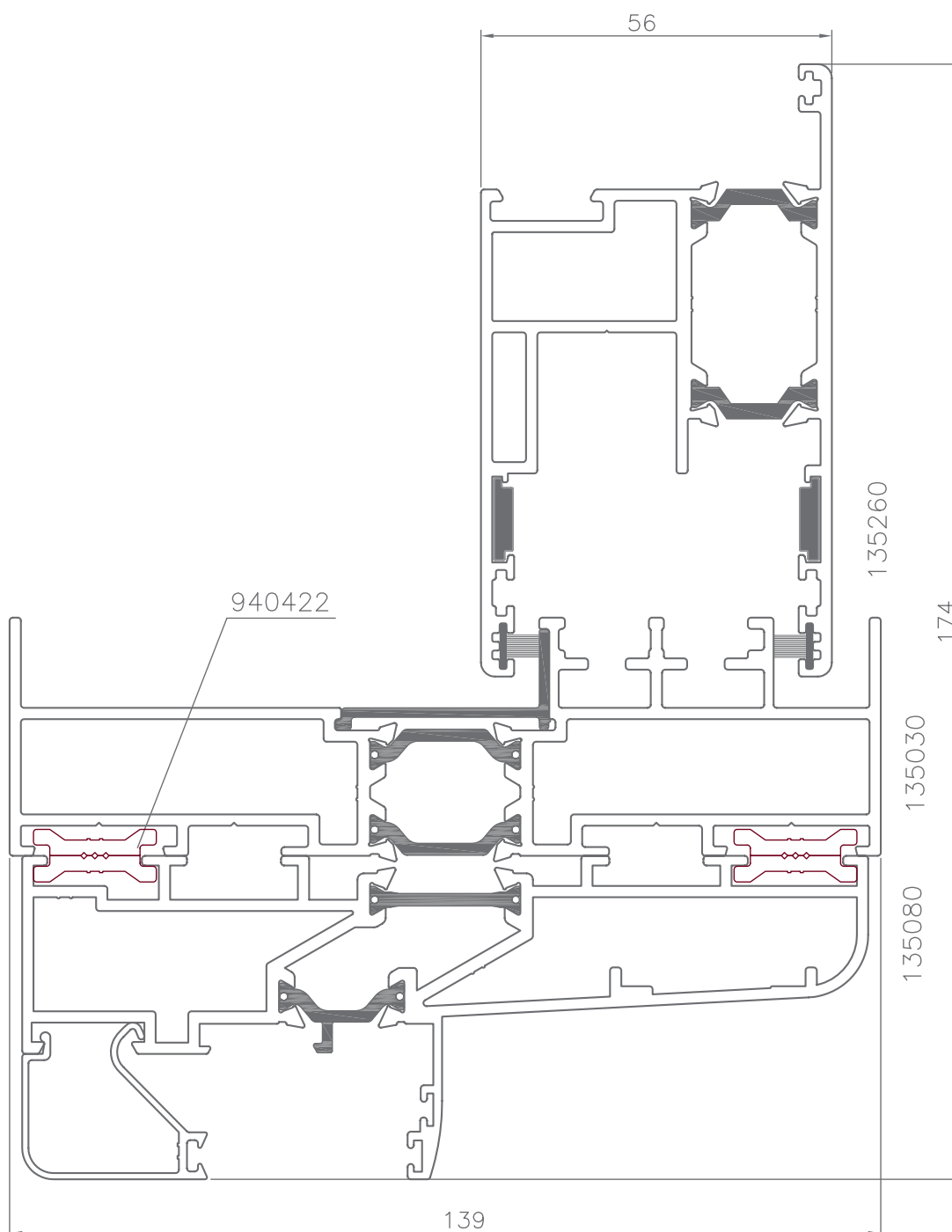
Unión marco inferior con fijo  
Inferior frame joint with fixed





SECCIONES | SECTIONS

Nudo lateral con fijo  
Lateral joint with fixed

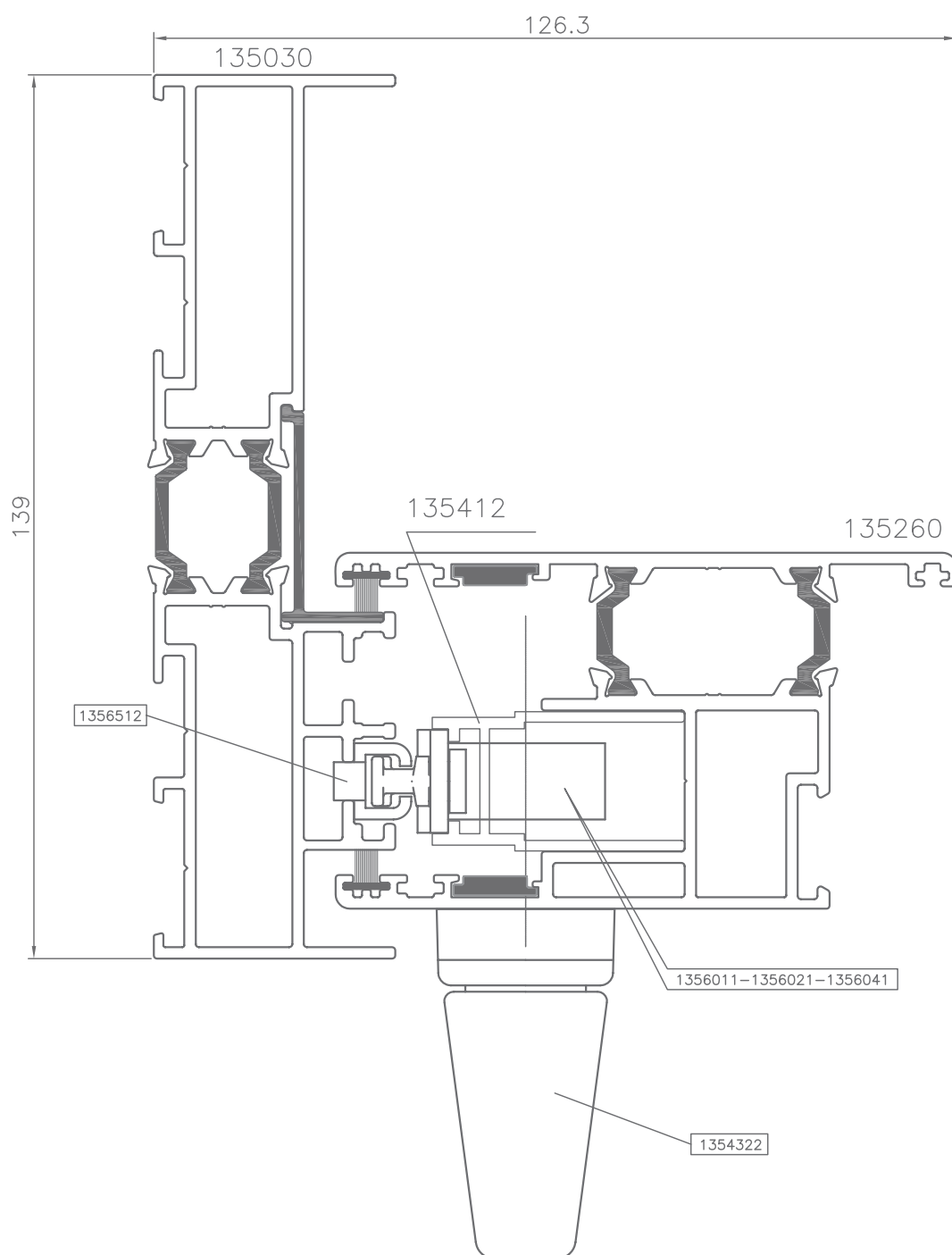






SECCIONES | SECTIONS

Cierre lateral multipunto  
Multipoint lateral lock

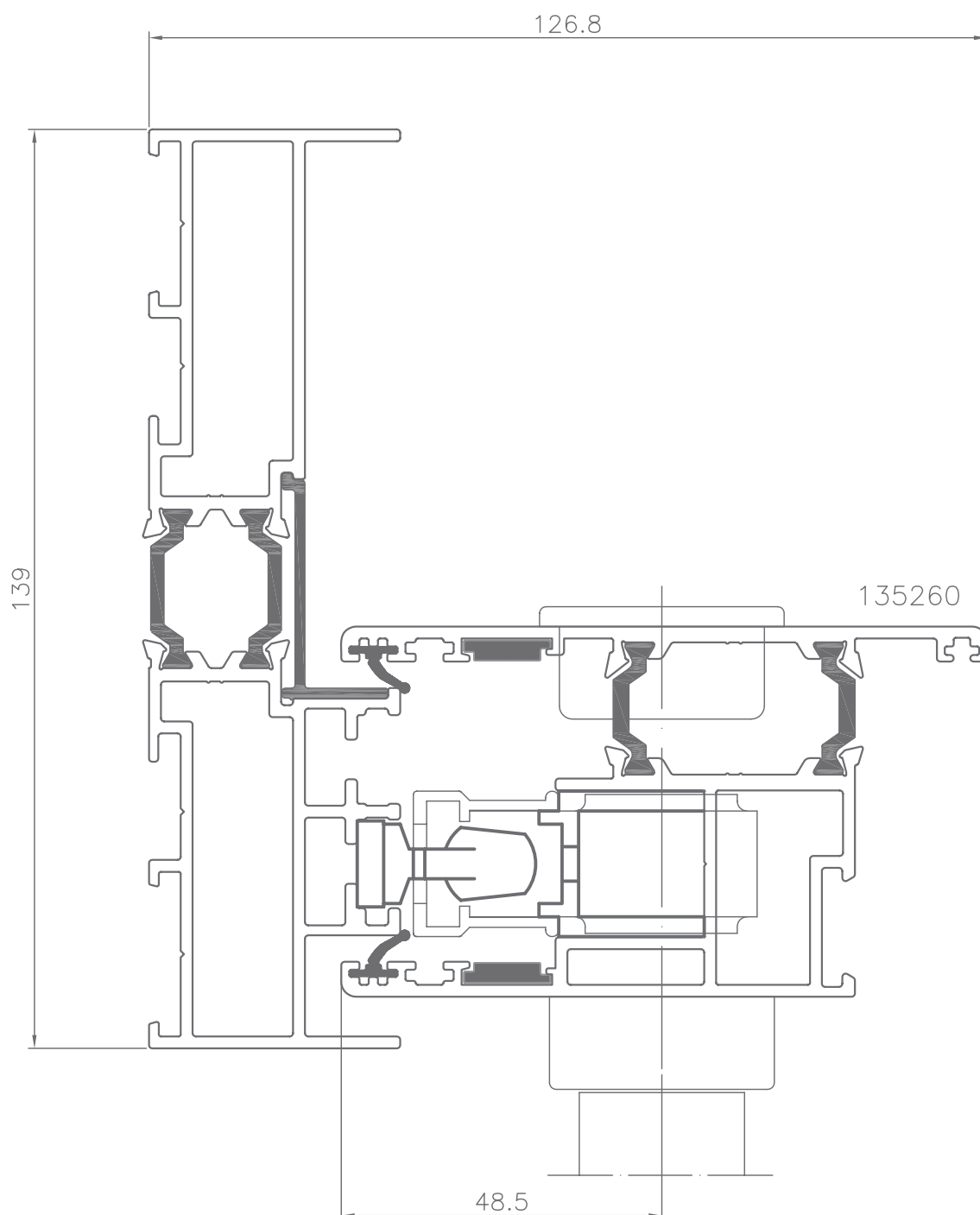




SECCIONES | SECTIONS

Cierre lateral elevable

Liftable lateral lock

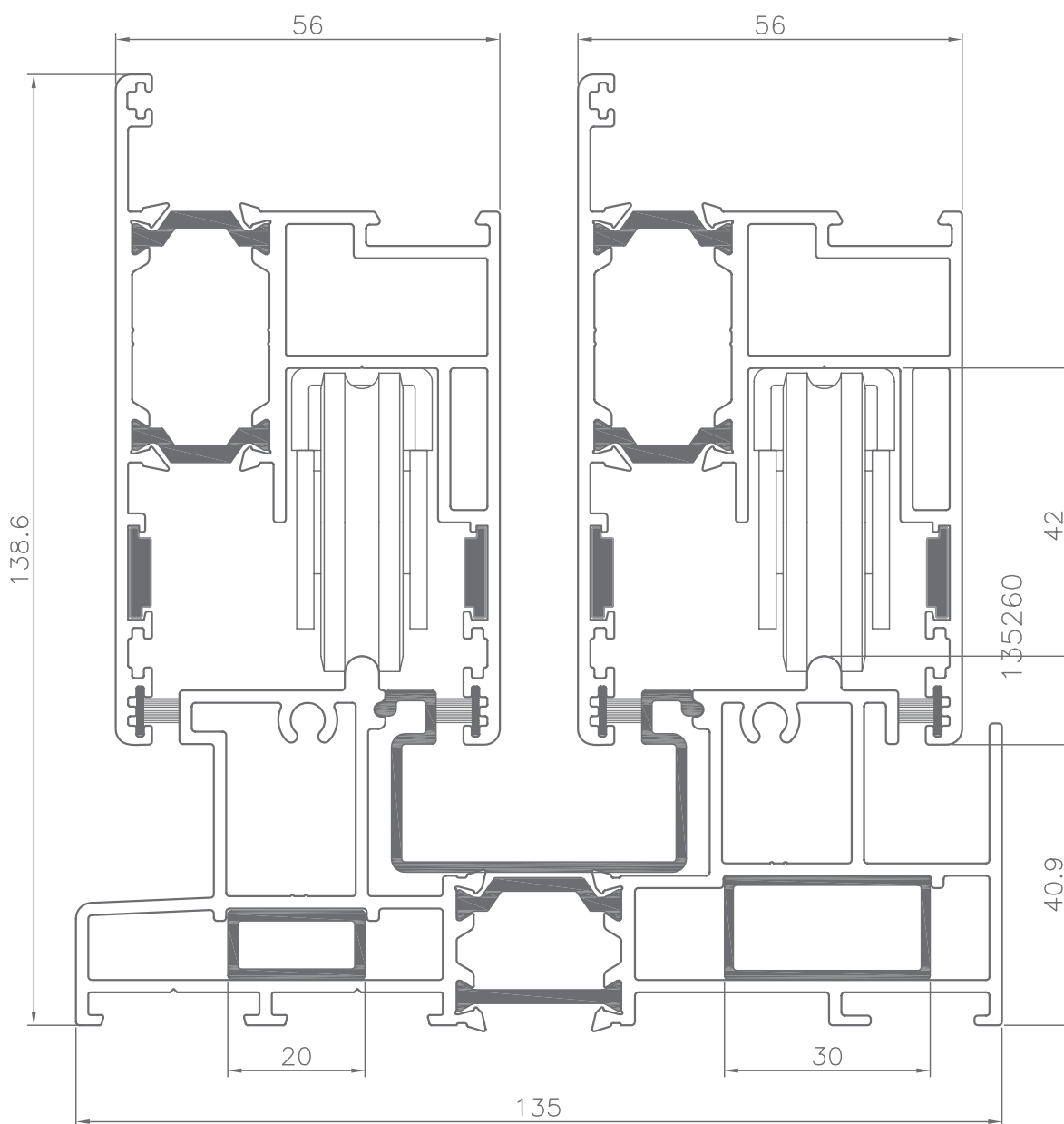




SECCIONES | SECTIONS

Nudo inferior corredera

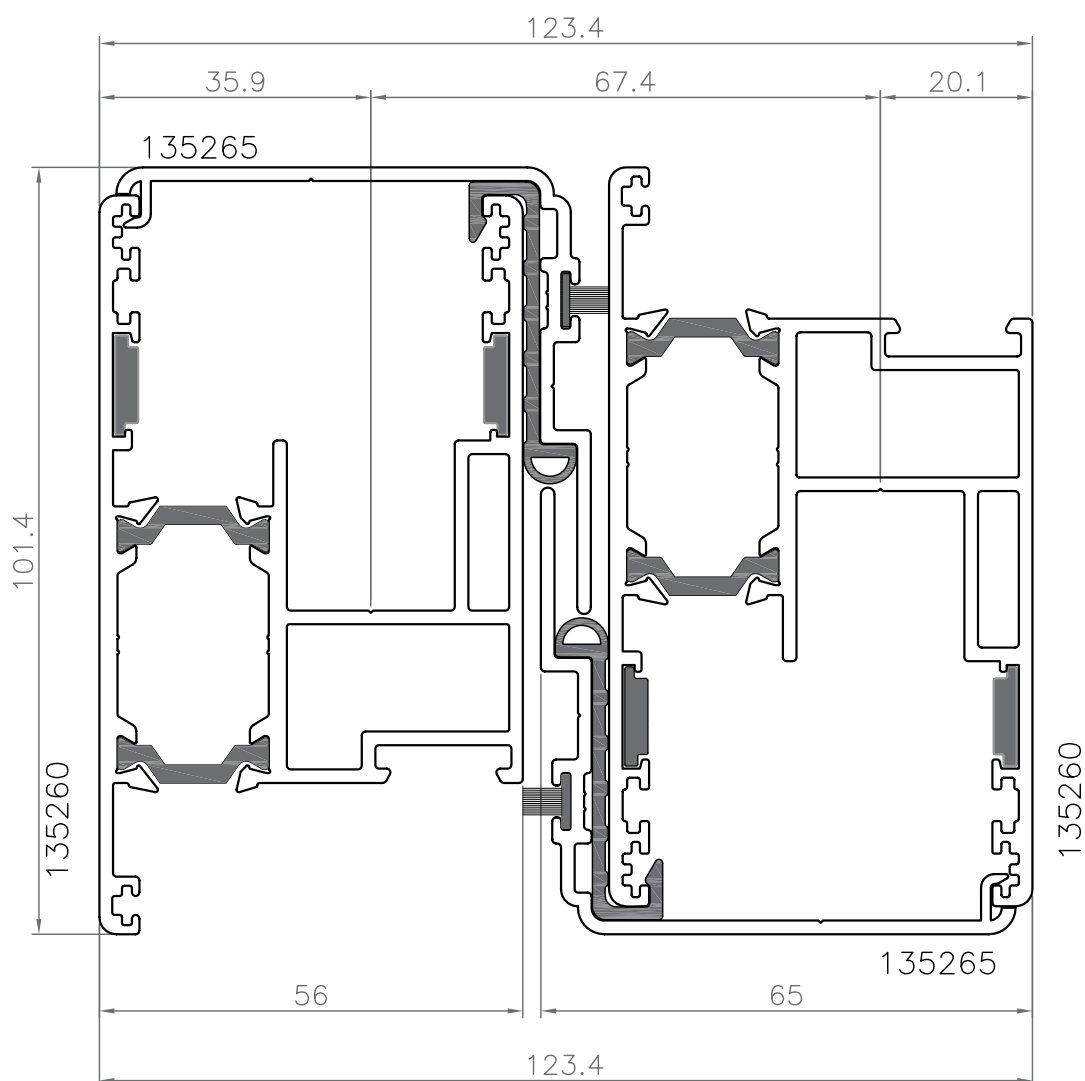
Slider inferior joint





SECCIONES | SECTIONS

Nudo cruce central  
Central crossing joint

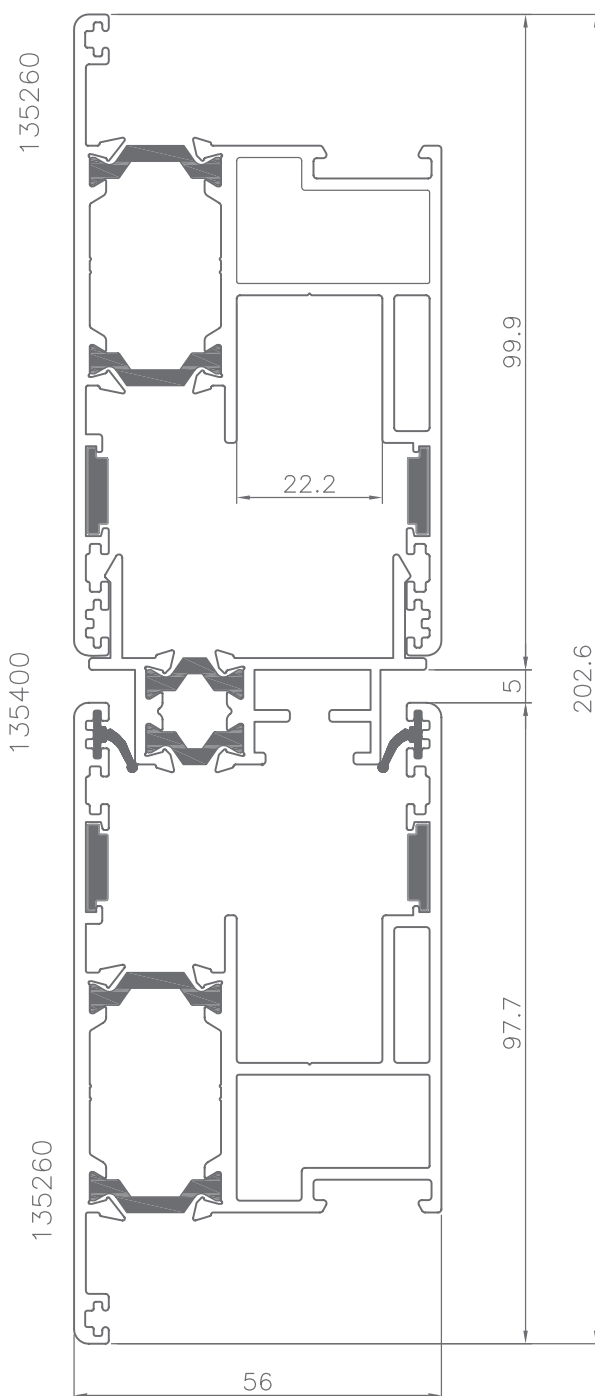




SECCIONES | SECTIONS

Nudo cuatro hojas

Four sashes joint



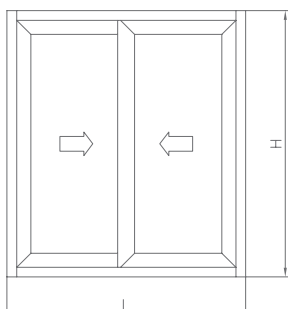


**ACRISTALAMIENTO | GLAZING**

Medidas de vidrio dependiendo del tipo de apertura

Glass measures depending on the opening type

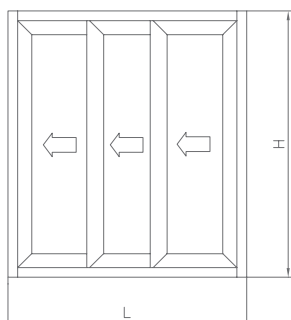
VENTANA DOS HOJAS



**MEDIDA CRISTAL**

CRISTAL NORMAL Y CAMARA	
Ancho	L/2 - 147
Alto	H - 245

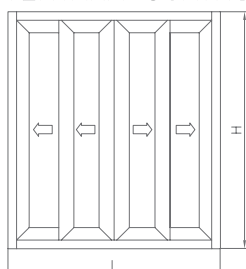
VENTANA TRES HOJAS



**MEDIDA CRISTAL**

CRISTAL NORMAL Y CAMARA	
LOS 3 CRISTALES IGUALES	
Ancho	L/3 - 122
Alto	H - 245

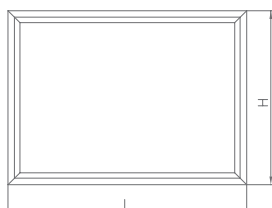
VENTANA CUATRO HOJAS



**MEDIDA CRISTAL**

CRISTAL NORMAL Y CAMARA	
Ancho	L/4 - 135
Alto	H - 245

FIJO INDEPENDIENTE



**MEDIDA CRISTAL**

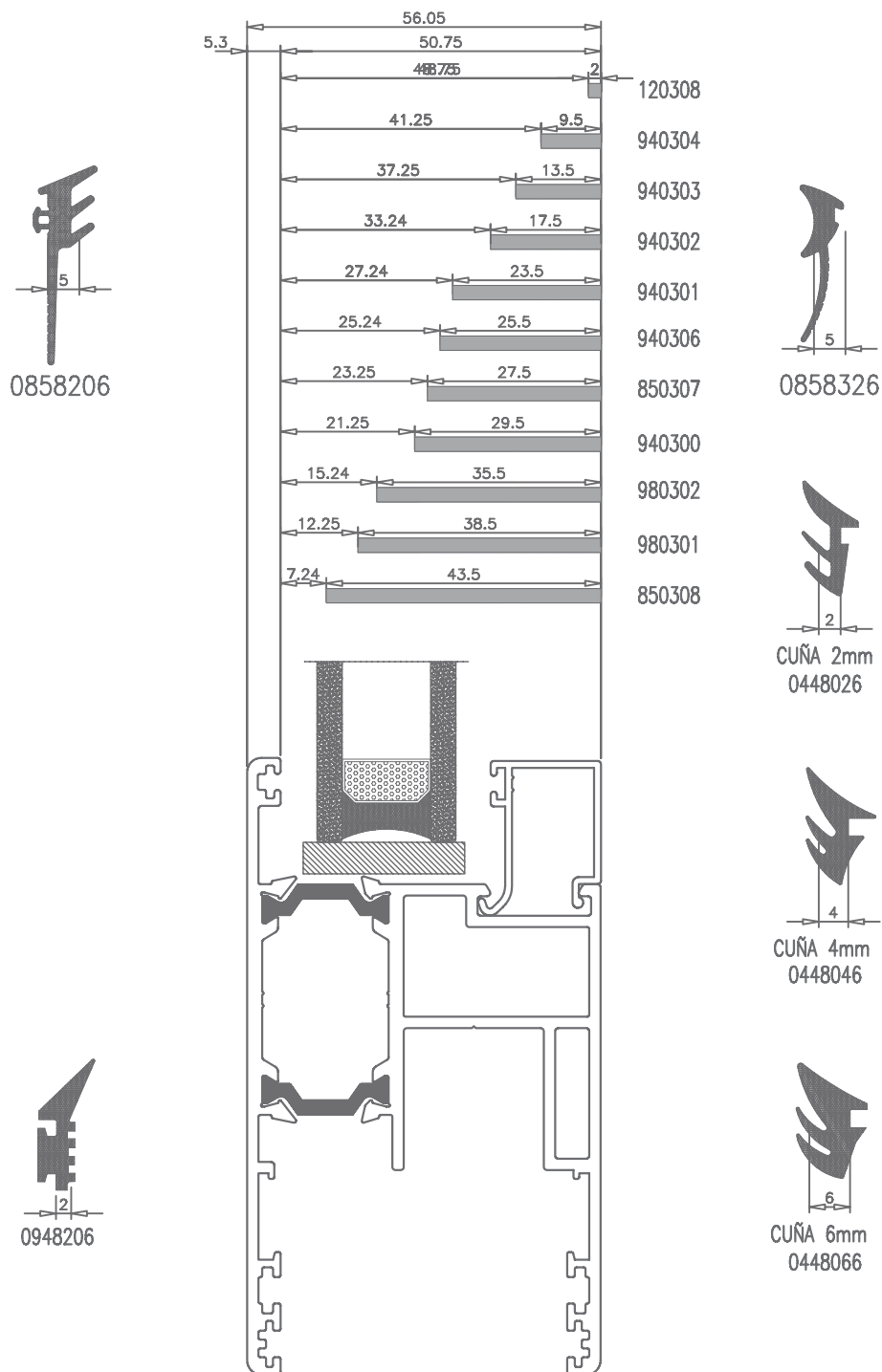
CRISTAL NORMAL Y CAMARA	
Ancho	L - 68
Alto	H - 68



ACRISTALAMIENTO | GLAZING

Medidas de hueco para vidrio

Measures of hollow for glasses

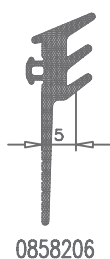
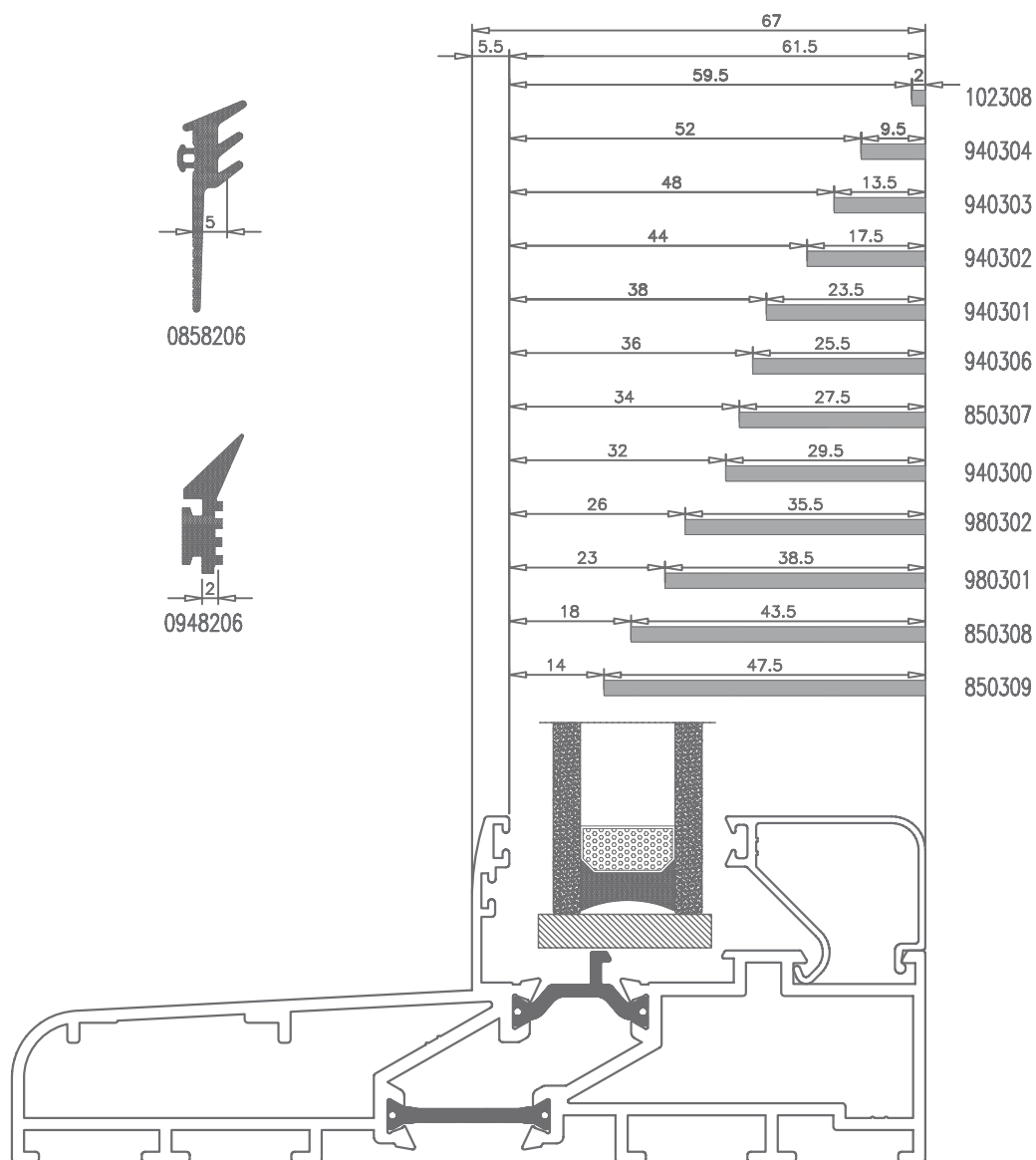




ACRISTALAMIENTO | GLAZING

Medidas de hueco para vidrio

Measures of hollow for glasses









**HIERROS  
JÁTIVA**

**CENTRAL**

Pol.Ind. "La Vila" Parcela 5.  
46819 / Novetlé / Valencia (Spain)  
administracion@hierrosjativa.com

Tel.: 96 227 08 00  
Fax.: 96 227 41 63  
HIERRO: 678 255 770  
ALUMINIO: 678 252 153

.....

**DELEGACIÓN ALICANTE**

Pol.Ind. I-8, Calle Catral  
033330 / Crevillente / Alicante (Spain)  
crevillente@hierrosjativa.com

Tel.: 96 540 45 61  
Fax.: 96 540 46 45

.....

**DELEGACIÓN ZARAGOZA**

Alfredo Abad

alfredoberdusan@gmail.com  
Tel.: 647 576 092